

Uočimo: Neka je dana funkcija $f : D \longrightarrow \mathbb{R}$, $D \subseteq \mathbb{R}^m$,
 $T_0 \equiv (x_1^0, x_2^0, \dots, x_m^0) \in D$. Uz oznake

$$\Delta T \equiv (\Delta x_1, \Delta x_2, \dots, \Delta x_m) = (dx_1, dx_2, \dots, dx_m) \equiv dT,$$

$$T = T_0 + dT,$$

$$\Delta f(T_0)(T) \equiv \Delta f(T) = f(T) - f(T_0) \quad \text{prirast od } f \text{ u } T_0,$$

iz definicije neprekidnosti slijedi:

Funkcija $f : D \longrightarrow \mathbb{R}$, $D \subseteq \mathbb{R}^m$ je neprekidna u točki T_0 ako i samo ako njezin prirast u T_0 teži k nuli

$$f(T) - f(T_0) = \Delta f(T) \rightarrow 0,$$

kad prirasti svih varijabla $\Delta x_i = dx_i$, $i = 1, \dots, m$, istodobno teže k nuli, tj.

$$\lim_{T \rightarrow T_0} \Delta f(T) = \lim_{dT \rightarrow 0 \equiv (0, \dots, 0)} \Delta f(T) = 0$$

Teorem 2.3 Ako je funkcija $f : D \longrightarrow \mathbb{R}$, $D \subseteq \mathbb{R}^m$, diferencijabilna u $T_0 \in D$, onda je i neprekidna u T_0 .

Dokaz:

Osnovna pravila za diferenciranje, što smo ih dali za funkcije jedne varijable, ostaju valjana i za funkcije više varijabla kad god imaju smisla:

$$(i) \quad d(\lambda f + \mu g)(T_0) = \lambda df(T_0) + \mu dg(T_0);$$

$$(ii) \quad d(f \cdot g)(T_0) = g(T_0) \cdot df(T_0) + f(T_0) \cdot dg(T_0);$$

$$(iii) \quad d\left(\frac{f}{g}\right)(T_0) = \frac{g(T_0) \cdot df(T_0) - f(T_0) \cdot dg(T_0)}{g(T_0)^2};$$

$$(iv) \quad d(\varphi \circ f)(T_0) = \varphi'(f(T_0)) \cdot df(T_0).$$

Dokaz:

Teorem 2.4 Neka za funkciju $f : D \rightarrow \mathbb{R}$, $D \subseteq \mathbb{R}^m$, i točku $T_0 \in D$, postoji ε -kugla $K(T_0, \varepsilon) \subseteq D$ na kojoj je f derivabilna i neka je f neprekidno derivabilna u točki T_0 . Tada je diferencijabilna u T_0 .

Dokaz:

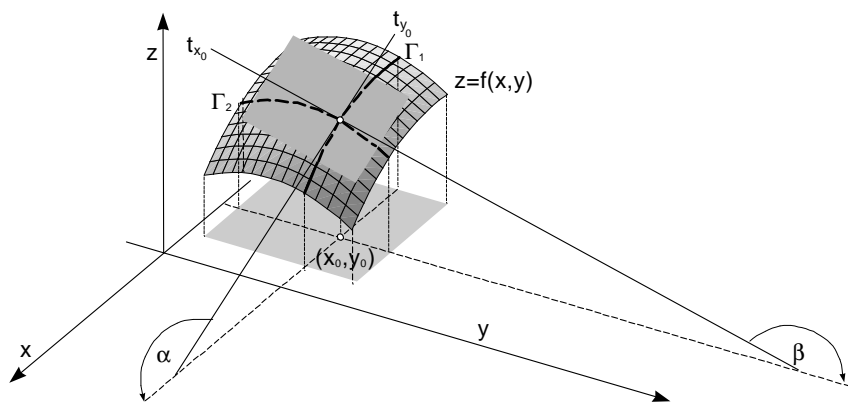
Ako je funkcija $f : D \longrightarrow \mathbb{R}$, $D \subseteq \mathbb{R}^2$ diferencijabilna (dakle, i derivabilna) u točki $T_0 \equiv (x_0, y_0) \in D$, onda postoje parcijalne derivacije $f'_x(x_0, y_0)$ i $f'_y(x_0, y_0)$.

Graf funkcije je ploha dana jednadžbom $z=f(x, y)$. Presječemo li tu plohu ravninom $x = x_0$, odnosno, $y = y_0$, dobit ćemo ravninske krivulje Γ_2 , odnosno Γ_1 , redom.

Sjetimo se da je geometrijske interpretacije parcijalnih derivacija $f'_x(x_0, y_0)$ i $f'_y(x_0, y_0)$: to su koeficijenti smjera tangente t_1 na Γ_1 , odnosno tangente t_2 na Γ_2 u točki $T'_0 \equiv (x_0, y_0, z_0=f(x_0, y_0))$.

Jednadžba ravnine Π definirane tangentama t_1 i t_2 je dana sa

$$\Pi \dots z - z_0 = f'_x(x_0, y_0)(x - x_0) + f'_y(x_0, y_0)(y - y_0). \quad (4)$$



U dovoljno maloj okolini točke $T_0 \equiv (x_0, y_0)$, ova ravnina i ploha dana jednadžbom $z=f(x, y)$, imaju samo jednu zajedničku točku $T'_0 \equiv (x_0, y_0, z_0=f(x_0, y_0))$, pa ravninu Π danu s (4) nazivamo **tangencijalna ravnina** na plohu $z = f(x, y)$ u točki $T_0 \equiv (x_0, y_0)$.

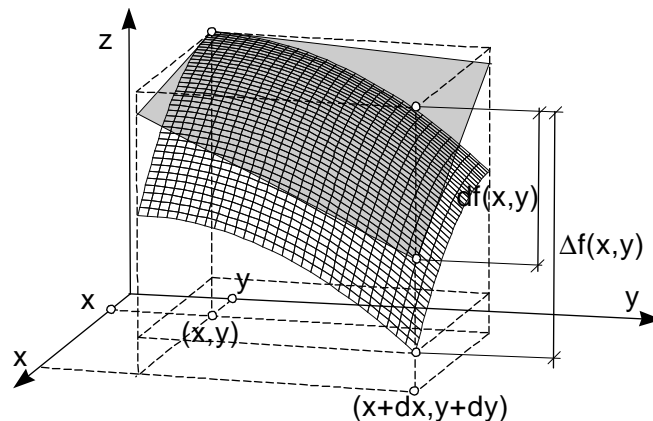
Kako je f diferencijabilna u točki T_0 onda

$$\frac{f(x, y) - \left[f(x_0, y_0) + f'_x(x_0, y_0)dx + f'_y(x_0, y_0)dy \right]}{\sqrt{(dx)^2 + (dy)^2}} \rightarrow 0,$$

za $(dx, dy) \rightarrow (0, 0)$, tj. za dovoljno male $dx = x - x_0$ i $dy = y - y_0$ tangencijalna ravnina Π dobro aproksimira plohu danu jednadžbom $z=f(x, y)$, tj.

$$\begin{aligned} f(x, y) &\approx f(x_0, y_0) + f'_x(x_0, y_0)(x - x_0) + f'_y(x_0, y_0)(y - y_0) \\ &= f(x_0, y_0) + df(x, y). \end{aligned}$$

Sjetimo se da smo kod funkcije jedne varijable imali da je diferencijal $df(x) = f'(x_0)dx$, te da smo njega interpretirali kao prirast do tangente. Po analogiji, totalni diferencijal $df(x, y)$ je prirast do tangencijalne ravnine



Primjer 2.3 Odredimo jednadžbu tangencijalne ravnine na plohu zadanu funkcijom

$$f(x, y) = -2x^2 - y^2$$

u točki $T_0 = (1, 1, -3)$.

Kako je $f'_x(x, y) = -4x$, $f'_y(x, y) = -2y$, imamo da je

$$f'_x(1, 1) = -4 \quad \text{i} \quad f'_y(1, 1) = -2.$$

Jednadžba tangencijalne ravnine glasi

$$z + 3 = -4(x - 1) - 2(y - 1),$$

odnosno

$$z = -4x - 2y + 3.$$

Uvjerimo se da u maloj okolini točke $(1, 1)$ tangencijalna ravnina dobro aproksimira funkciju. Zaista, u točki $(1.1, 0.95)$ imamo da je

$$f(1.1, 0.95) = -2(1.1)^2 - (0.95)^2 = -3.3225,$$

$$z(1.1, 0.95) = -4 \cdot 1.1 - 2 \cdot 0.95 + 3 = -3.3,$$

i zaista se radi o dobroj aproksimaciji.

Primjer 2.4 Pokazali smo da funkcija

$$f(x, y) = \begin{cases} \frac{xy}{x^2 + y^2}, & (x, y) \neq (0, 0) \\ 0, & (x, y) = (0, 0) \end{cases}$$

ima parcijalne derivacije $f_x(0, 0) = 0$, $f_y(0, 0) = 0$ pa je

$$z = f(0, 0) + 0(x - 0) + 0(y - 0) = 0.$$

U ovom slučaju aproksimacija nije dobra . (Npr. f u točkama pravca $y = x$ poprima vrijednost $f(x, x) = \frac{1}{2}$ što je daleko od vrijednosti $z(x, x) = 0$).). To je zato što f nije diferencijabilna u $(0, 0)$, pa u toj točki i nema smisla definirati tangencijalnu ravninu.

Deriviranje složenih funkcija

Kod derivacije složene funkcije jedne varijable imamo: Ako je $y = f(x)$ i $x = g(t)$, gdje su f i g diferencijabilne funkcije imamo:

$$\frac{dy}{dt} = \frac{dy}{dx} \cdot \frac{dx}{dt}$$

Sada imamo:

Teorem 2.5 Neka su $\phi_j : X \rightarrow \mathbb{R}$, $X \subseteq \mathbb{R}^m$, $j = 1, \dots, n$, i diferencijabilne u točki $T_0 \in X$, a funkcija

$$f : D \rightarrow \mathbb{R}, \quad \phi_1(X) \times \dots \times \phi_n(X) \subseteq D \subseteq \mathbb{R}^n,$$

diferencijabilna u točki $M_0 \equiv (\phi_1(T_0), \dots, \phi_n(T_0)) \in D$. Tada je dobro definirana kompozicija

$$F \equiv f \circ (\phi_1, \dots, \phi_n) : X \rightarrow \mathbb{R},$$

koja je diferencijabilna u točki T_0 i vrijedi

$$\frac{\partial F}{\partial x_i}(T_0) = \sum_{j=1}^n \frac{\partial f}{\partial y_j}(M_0) \cdot \frac{\partial \phi_j}{\partial x_i}, \quad i = 1, \dots, m.$$

Specijalno: Ako su $u : I \rightarrow \mathbb{R}$ i $v : I \rightarrow \mathbb{R}$, $I \subseteq \mathbb{R}$ diferencijabilne funkcije i $f : D \rightarrow \mathbb{R}$, $u(I) \times v(I) \subseteq D \subseteq \mathbb{R}^2$ diferencijabilna funkcija. Tada je dobro definirana kompozicija

$$z \equiv f \circ (u, v) : I \rightarrow \mathbb{R}, \quad z(t) = f(u(t), v(t)), \quad t \in I,$$

koja je diferencijabilna i vrijedi

$$\frac{dz}{dt} = \frac{\partial f}{\partial x} \cdot \frac{dx}{dt} + \frac{\partial f}{\partial y} \cdot \frac{dy}{dt},$$

uz oznake $x = u(t)$, $y = v(t)$.

Primjer 2.5 Odrediti $z'(0)$ ako je

$$z = x^2y + 3xy^4 \text{ i } x = \sin 2t, y = \cos t.$$

Vrijedi

$$\frac{dz}{dt} = (2xy + 3y^4) (2 \cos 2t) + (x^2 + 12xy^3) (-\sin t).$$

Kako je $x(0) = 0$, $y(0) = 1$ imamo da je

$$\begin{aligned} z'(0) &= \frac{dz(0)}{dt} = [(2xy + 3y^4)]_{(x,y)=(0,1)} [(2 \cos 2t)]_{t=0} + \\ &+ [(x^2 + 12xy^3)]_{(x,y)=(0,1)} [(-\sin t)]_{t=0} = 6. \end{aligned}$$

Račun provjeriti deriviranjem funkcije

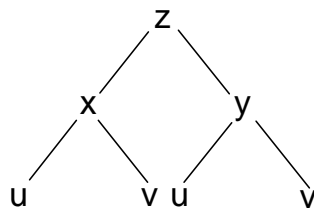
$$z(t) = \sin^2 2t \cos t + 3 \sin 2t \cos^4 t.$$

Neka je $z = f(x, y)$ diferencijabilna funkcija po varijablama x i y , te neka su $x = g(u, v)$ i $y = h(u, v)$ diferencijabilne funkcije po varijablama u i v , tada je

$$\frac{\partial z}{\partial u} = \frac{\partial z}{\partial x} \cdot \frac{\partial x}{\partial u} + \frac{\partial z}{\partial y} \cdot \frac{\partial y}{\partial u}$$

$$\frac{\partial z}{\partial v} = \frac{\partial z}{\partial x} \cdot \frac{\partial x}{\partial v} + \frac{\partial z}{\partial y} \cdot \frac{\partial y}{\partial v}$$

Dijagram:



Primjer 2.6 Odrediti $\frac{\partial z}{\partial u}$ i $\frac{\partial z}{\partial v}$ složene funkcije

$$z = x^y, \quad x = u^2 - v^2, \quad y = e^{uv}.$$

$$\frac{\partial z}{\partial u} = \frac{\partial z}{\partial x} \cdot \frac{\partial x}{\partial u} + \frac{\partial z}{\partial y} \cdot \frac{\partial y}{\partial u} = yx^{y-1} \cdot (2u) + x^y \ln x \cdot (ve^{uv}) = \dots$$

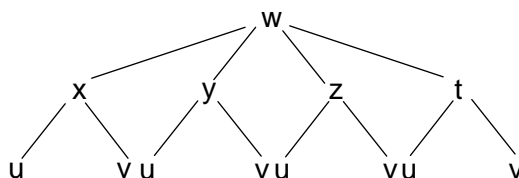
$$= e^{uv} (u^2 - v^2)^{e^{uv}-1} (2u - v^3 \ln(u^2 - v^2) + u^2 v \ln(u^2 - v^2)),$$

$$\begin{aligned} \frac{\partial z}{\partial v} &= \frac{\partial z}{\partial x} \cdot \frac{\partial x}{\partial v} + \frac{\partial z}{\partial y} \cdot \frac{\partial y}{\partial v} = yx^{y-1} \cdot (-2v) + x^y \ln x \cdot (ue^{uv}) = \dots \\ &= -e^{uv} (u^2 - v^2)^{e^{uv}-1} (2v - u^3 \ln(u^2 - v^2) + uv^2 \ln(u^2 - v^2)) \end{aligned}$$

Primjer 2.7 Ako imamo $w = f(x, y, z, t)$ i $x = x(u, v)$,
 $y = y(u, v)$, $z = z(u, v)$ i $t = t(u, v)$ onda je:

$$\begin{aligned} \frac{\partial w}{\partial u} &= \frac{\partial w}{\partial x} \cdot \frac{\partial x}{\partial u} + \frac{\partial w}{\partial y} \cdot \frac{\partial y}{\partial u} + \frac{\partial w}{\partial z} \cdot \frac{\partial z}{\partial u} + \frac{\partial w}{\partial t} \cdot \frac{\partial t}{\partial u} \\ \frac{\partial w}{\partial v} &= \frac{\partial w}{\partial x} \cdot \frac{\partial x}{\partial v} + \frac{\partial w}{\partial y} \cdot \frac{\partial y}{\partial v} + \frac{\partial w}{\partial z} \cdot \frac{\partial z}{\partial v} + \frac{\partial w}{\partial t} \cdot \frac{\partial t}{\partial v} \end{aligned}$$

Dijagram:

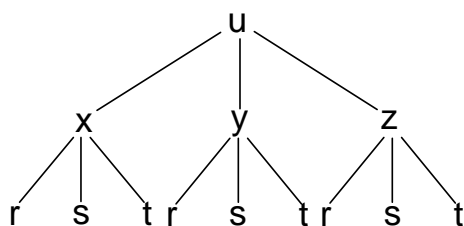


Primjer 2.8 Ako je

$$u = x^4 y + y^2 z^3, \quad x = r s e^t, \quad y = r s^2 e^{-t}, \quad z = r^2 s \sin t$$

izračunati $\frac{\partial u}{\partial s}$ u točki $(r, s, t) = (2, 1, 0)$.

Pripadni dijagram je



pa je tražena derivacija

$$\frac{\partial u}{\partial s} = \frac{\partial u}{\partial x} \cdot \frac{\partial x}{\partial s} + \frac{\partial u}{\partial y} \cdot \frac{\partial y}{\partial s} + \frac{\partial u}{\partial z} \cdot \frac{\partial z}{\partial s} =$$

$$= 4x^3 y \cdot r e^t + (x^4 + 2yz^3) \cdot 2r s e^{-t} + 3y^2 z^2 \cdot r^2 \sin t.$$

Kako je $x(r, s, t) = r s e^t$, $x(2, 1, 0) = 2$, $y(r, s, t) = r s^2 e^{-t}$, $y(2, 1, 0) = 2$, $z(r, s, t) = r^2 s \sin t$, $z(2, 1, 0) = 0$ imamo

$$\begin{aligned} \frac{\partial u(2, 1, 0)}{\partial s} &= (4 \cdot 2^3 \cdot 2) \cdot (2e^0) + (2^4 + 2 \cdot 2 \cdot 0^3) \cdot (2 \cdot 2 \cdot 1 \cdot e^{-0}) \\ &\quad + (3 \cdot 2^2 \cdot 0^2) \cdot (2^2 \sin 0) = 192. \end{aligned}$$