

SVEUČILIŠTE U ZAGREBU  
FAKULTET STROJARSTVA I BRODOGRADNJE

**MODELIRANJE STRUKTURNIH SUSTAVA  
BRODA DOGAĐAJIMA**

DOKTORSKI RAD

Mentor:

Prof.dr.sc. KALMAN ŽIHA

BRANKO BLAGOJEVIĆ

ZAGREB, 2005.

# PODACI ZA BIBLIOGRAFSKU KARTICU

**UDK:** 629.5.015.4

**Ključne riječi:** Modeliranje događajima, Brodske konstrukcije, Entropija, Robusnost, Redundancija

**Znanstveno područje:** Tehničke znanosti

**Znanstveno polje:** Brodogradnja

**Institucija u kojoj je rad izrađen:** Sveučilište u Zagrebu, Fakultet strojarstva i brodogradnje

**Mentor rada:** Prof. dr. sc. Kalman Žiha

**Broj stranica:** 153

**Broj slika:** 29

**Broj tablica:** 17

**Broj korištenih bibliografskih jedinica:** 116

**Datum obrane:** 05.05.2005.

**Povjerenstvo:** Akademik Ivo Senjanović – predsjednik  
Dr. sc. Kalman Žiha, izvanredni profesor– mentor  
Dr. sc Radoslav Pavazza, redoviti profesor  
Dr. sc. Većeslav Čorić, redoviti profesor  
Dr. sc Mario Essert, izvanredni profesor

**Institucija u kojoj je rad pohranjen:** Sveučilište u Zagrebu, Fakultet strojarstva i brodogradnje

## **Zahvala**

Mentoru, prof. Kalmanu Žihi, zahvaljujem na poticaju za izradu rada s temom modeliranja događajima te na savjetima koji su mi bili od velike pomoći tijekom izrade rada.

Zahvaljujem prof. Radoslavu Pavazzi na uključivanju u znanstveno-istraživački projekt u sklopu kojega je i izrađen rad i na iskazanom strpljenju zbog moje zauzetosti izradom rada.

Zahvaljujem se i inž. Jašiću iz brodogradilišta "Brodosplit" u Splitu i Projektnom uredu brodogradilišta "Uljanik" iz Pule na ustupljenoj projektnoj dokumentaciji za izradu primjera u ovom radu.

# Sadržaj

1	Uvod.....	1
1.1	Pregled metoda pouzdanosti podobnih za brodogradnju .....	1
1.2	Ciljevi i hipoteza rada .....	4
1.2.1	Ciljevi rada .....	6
1.2.2	Hipoteza rada.....	6
2	Tehničko modeliranje događajima .....	8
2.1	Slučajni događaji .....	9
2.2	Sustavi događaja.....	12
2.2.1	Neizvjesnosti sustava događaja.....	13
2.2.2	Svojstva entropije .....	14
2.3	Podsustavi događaja .....	16
2.3.1	Neizvjesnosti podsustava događaja .....	17
2.4	Veze između neizvjesnosti sustava i podsustava događaja .....	19
2.5	Inženjerski sustavi i podsustavi događaja .....	20
2.5.1	Neizvjesnosti inženjerskih sustava i podsustava događaja .....	24
2.5.2	Veze vjerojatnosti i neizvjesnosti inženjerskih sustava i podsustava .....	26
2.6	Redundancije i robustnosti tehničkih sustava .....	27
2.7	Povezivanje djelovanja tehničkih sustava u naravi s prostorom događaja.....	29
2.7.1	Analiza načina oštećenja i efekata (FMEA / FMCEA).....	31
2.7.1.1	Definicija sustava .....	32
2.7.1.2	Opisivanje oblika oštećenja.....	33
2.7.1.3	Određivanje uzroka oštećenja .....	33
2.7.1.4	Procjena efekata oštećenja .....	33
2.7.1.5	Klasifikacija ozbiljnosti oštećenja.....	34
2.7.1.6	Procjena vjerojatnosti pojavljivanja .....	34
2.7.2	<i>Fault-tree</i> analiza (FTA) .....	35
2.7.3	<i>Event-tree</i> analiza (ETA).....	37
2.7.4	Enumeracija.....	38
2.7.5	Metoda uvjetne vjerojatnosti .....	38
2.7.6	<i>Cut-set</i> metoda.....	39
2.7.7	<i>Path-set</i> metoda.....	41

3 Događaji u konstrukciji broda.....	42
3.1 Opis brodske konstrukcije .....	43
3.1.1 Statistička svojstva brodske konstrukcije .....	44
3.2 Opterećenja brodskih konstrukcija .....	46
3.2.1 Statistička svojstva slučajnih varijabli opterećenja .....	47
3.2.1.1 Momenti savijanja i poprečne sile na mirnoj vodi.....	47
3.2.1.2 Momenti savijanja na valovima .....	48
3.2.1.3 Hidrostatski tlak.....	48
3.3 Odzivi brodskih konstrukcija.....	48
3.3.1 Statističke karakteristike odziva .....	50
3.4 Načini oštećenja brodskih konstrukcija .....	50
3.4.1 Kriteriji definiranja oštećenja .....	51
3.4.2 Granična stanja za ukrepljeni panel .....	53
3.4.2.1 Ukrepe i limovi panela.....	53
3.4.2.2 Uzdužno ukrepljeni paneli.....	54
3.5 Metode pouzdanosti.....	55
3.5.1 Razine metoda pouzdanosti .....	56
3.5.2 Tipovi neizvjesnosti.....	58
3.5.3 Tehnike određivanja pouzdanosti .....	59
4 Robustnost tehničkih sustava.....	61
4.1 Serijski sustavi .....	62
4.1.1 Modeliranje serijskih sustava.....	62
4.1.1.1 Pouzdanost serijskih sustava.....	63
4.1.2 Modeliranje serijskih sustava događaja .....	65
4.2 Neizvjesnost i robustnost serijskog sustava događaja .....	68
4.2.1 Relativna mjera neizvjesnosti i robustnosti .....	71
4.2.2 Prosječna mjera neizvjesnosti i robustnosti .....	71
4.3 Praktično računanje robustnosti u brodogradnji .....	72
4.3.1 Primjer 1. Robustnost upore pravokutnog presjeka.....	72
4.3.2 Analiza robustnosti upore .....	76
4.3.2.1 Zaključci analize robustnosti upore .....	78
4.3.3 Primjer 2. Ocjenjivanje i analiza robustnosti uzdužnjaka palube tankera .	79
4.3.3.1 Podaci o brodu .....	79
4.3.3.2 Karakteristike slučajnih varijabli .....	80

4.3.3.3	Oblici oštećenja, proračunata i dozvoljena naprezanja .....	82
4.3.3.4	Funkcije graničnih stanja .....	83
4.3.3.5	Tehničko modeliranje događajima uzdužnjaka palube tankera .....	85
4.3.3.6	Analiza robustnosti.....	87
4.3.3.6.1	Robustnost kao funkcija razmaka uzdužnjaka .....	87
4.3.3.6.2	Robustnost kao funkcija dimenzija uzdužnjaka .....	87
4.3.3.6.3	Zaključci analize robustnosti uzdužnjaka palube tankera .....	88
5	Redundancija tehničkih sustava .....	90
5.1	Paralelni sustavi.....	90
5.1.1	Modeliranje paralelnih sustava.....	91
5.1.2	Pouzdanost paralelnih sustava.....	93
5.2	Složeni (kompleksni) sustavi .....	95
5.3	Redundancija sustava događaja.....	97
5.3.1	Definiranje redundancije sustava događaja.....	98
5.3.2	Djelovanje sustava na više razina.....	100
5.3.2.1	Određivanje vjerojatnosti razina, stanja i načina .....	102
5.3.2.2	Određivanje neizvjesnosti razina, stanja i načina.....	102
5.3.3	Indeks redundancije.....	104
5.3.4	Aditivnost vjerojatnosti i entropije.....	105
5.3.5	Sekvencijalni kombinatorijski algoritam .....	108
5.3.5.1	Kombinatorijska enumeracija .....	108
5.3.5.1.1	Osnovni ulazni podaci.....	108
5.3.5.1.2	Podaci o statusu složenih događaja .....	108
5.3.5.1.3	Organizacija podataka u kombinatorijskoj enumeraciji .....	109
5.3.5.1.4	Kôd enumeracijskog algoritma .....	111
5.4	Redundancija brodskih konstrukcija .....	112
5.4.1	Primjer TMD palube tankera.....	112
5.4.1.1	Strukturalna analiza panela .....	113
5.4.1.2	Geometrijske i vjerojatnosne karakteristike komponenata palube.....	115
5.4.1.3	Opterećenja.....	115
5.4.1.4	Oblici oštećenja.....	115
5.4.1.5	Početne pouzdanosti komponenata sustava.....	116
5.4.1.6	Pregled funkcionalnih razina, stanja i prijelaznih događaja sustava .....	118
5.4.1.7	Vjerojatnosti prve funkcionalne razine sustava .....	119

5.4.1.8	Vjerojatnosti druge funkcionalne razine sustava .....	122
5.4.1.9	Vjerojatnosti treće funkcionalne razine sustava .....	124
5.4.1.10	Neizvjesnosti prve funkcionalne razine .....	127
5.4.1.11	Neizvjesnosti druge funkcionalne razine .....	128
5.4.1.12	Neizvjesnosti treće funkcionalne razine .....	129
5.4.1.13	Rezultati TMD panela palube tankera .....	130
5.4.2	Analiza panela palube .....	134
5.4.2.1	Rezultati analize .....	134
5.4.2.2	Rasprava rezultata .....	138
6	Zaključak .....	141
6.1	Zaključak doktorskog rada .....	145
	Literatura .....	146
	Prilog A: Proračun uzdužnjaka palube tankera "Barents Sea"	
	Prilog B: Proračun panela palube tankera "Barents Sea"	

## Predgovor

Svaki se tehnički predmet u službi ljudskih potreba uobičava izučavati znanstveno utemeljenim i iskustveno provjerenim inženjerskim postupcima i sredstvima kao sustav sastavljen od podsustava različitih komponenata na više načina ali i sam kao podsustav nekog drugog nadsustava. Djelovanja tehničkih predmeta koji u ponašanju iskazuju nepredvidljivosti, pogotovo u okolišu čija se djelovanja mogu smatrati da su slučajne naravi, trebaju se proučavati, ne samo inženjerskim, fizikalnim determinističkim postupcima, nego i vjerojatnosnim i statističkim postupcima. Djelovanja predmeta mogu se promatrati ne samo na osnovi njihovih tvornih i tehničkih svojstava, nego i na osnovi mogućih događaja u službi u cijelom vijeku njihova postojanja. Mnogi su zamjetni događaji vezani uz djelovanje nekog predmeta manje ili više važni za njegovu opstojnost u vremenu djelovanja i rada. Mogu se zamisliti i manje zamjetni, nepoznati, neodređeni, kao i međusobno nezavisni i zavisni događaji.

Poznavanje slučajnih događaja je važno za primjenu teorije vjerojatnosti. Međutim, poznavanja sustava i podsustava slučajnih događaja u djelovanju tehničkih predmeta prema važnosti njihova ishoda i mogućih posljedica za sigurnost ljudi i okoliša, pružaju dodatne uvide u djelotvornost, te osiguravaju bolje razumijevanje i sveobuhvatniju analizu, projektiranje, korištenje i održavanje tehničkih predmeta za sigurnost i dobrobit ljudi i zajednice. Svi dokučivi događaji vezani za djelovanje nekog predmeta mogu se promatrati kao sustav događaja koji opisuje moguće ishode u sudjelovanju predmeta u njegovoj okolini. Ovisno o poznavanju događaja svojstvenih nekom predmetu i njegovom ukupnom djelovanju u radnom vijeku, sustavi se mogu promatrati kao potpuni i manje ili više nepotpuni sustavi događaja. Mnogi se događaji po svojoj naravi, važnosti, posljedicama ili nekim drugim mjerilima, mogu svrstavati u podsustave događaja na više razina od interesa i značaja za projektante, graditelje ili korisnike. Proučavanje podsustava događaja i njihovih međusobnih veza u okviru cijelog sustava, omogućuje sagledavanje ukupnog djelovanja predmeta u svojoj okolini i to za cijeli vijek trajanja. Predočavanjem djelovanja predmeta sustavom događaja, obični se vjerojatnosni pristup može proširiti konceptom entropije u vjerojatnosti te podvrgnuti analizama utemeljenim u teoriji informacija. Ovakvim se pristupom djelovanje tehničkih predmeta može proučavati na druge načine, uzimajući u



razmatranje i neka druga svojstva važna za ocjenjivanje sposobnosti prilagodbe zahtjevima i izazovima koje pred njih postavljaju korisnici i okolišni uvjeti.

Osnovna se pretpostavka za rad na ovom problemu oslanja na uvjerenje da dosadašnji zasebni razvoj teorije brodskih konstrukcija, teorije vjerojatnosti, teorije informacija, vjerojatnostnih i statističkih postupaka za određivanje pouzdanosti, te pristupačna znanja i podaci o neizvjesnim opterećenjima, uvjetima izgradnje i korištenja brodova, omogućavaju povezivanje fizikalnog svijeta kako ga proučavaju prirodne i tehničke znanosti sa slučajnim događajima u vijeku korištenja kako ih promatraju teorija vjerojatnosti i teorija informacija. Međudjelovanja strukturnih sustava, podsustava i osnovnih sklopova brodskih konstrukcija, opisivali bi se i vrjednovali na osnovi novih mjera utemeljenih na mogućim događajima vezanim za djelovanja broda u slučajnim okolnostima kao što je služba na otvorenim morima i oceanima.

Važno je istaknuti problem razlikovanja među složenim tehničkim predmetima istovjetne namjene, uključivo njihove moguće redundancije i robustnosti, sa istim pouzdanostima i vjerojatnostima oštećenja, a koji se međusobno razlikuju po broju i razdiobama vjerojatnosti pojedinih događaja. Neizvjesnosti sustava i podsustava se mogu smatrati dodatnim značajkama tehničkih predmeta koji uzimaju u obzir brojeve raznih vrsta događaja po važnosti i posljedicama, te razdiobe njihovih vjerojatnosti i izražavaju redundancije i robustnosti njihova djelovanja. Na osnovi ovih svojstava mogu se donositi odluke o valjanosti pojedinih tehničkih predmeta u radnim uvjetima, uz ona uobičajena razmatranja o sigurnosti i isplativosti. Takva razmatranja o tehničkom modeliranju događajima mogu poboljšati alternativna rješenja tehničkih predmeta, a povratnim se postupkom na osnovi promatranja sustava u radu može doći do saznanja o učinkovitosti sustava kao i do poboljšanja u korištenju i održavanju sustava.

Motivacija za rad na zacrtanom problemu nalazi se u želji za proširenjem znanstvenih spoznaja o ponašanju brodskih strukturnih sustava na osnovi međudjelovanja podsustava i osnovnih sklopova sustava, na osnovi analize događaja i njihovih odnosa prema važnosti i posljedicama u radnom vijeku, uvođenjem teorije informacija u ocjenu redundancije i robustnosti, o čemu se do sada nije vodilo računa, jer za to do sada nisu ni postojale potrebne teorijske osnove. Praktično bi se analiza

dogadajima pokusno provela na nekim svojstvenim dijelovima brodskih konstrukcija, što bi dovelo do novih spoznaja važnih za projektiranje, te do boljeg razumijevanja raspodjele sigurnosti u slučajevima oštećivanja, te do sigurnije izvedbe i korištenja brodova u službi. Sintezom teorijskih i analitičkih spoznaja i numeričkih pokusa potkrijepljenih praktičnim rezultatima, težilo bi se osmišljavanju preporuka za usklađivanje redundancije i robustnosti s ukupnom sigurnošću brodskih konstrukcija, na način kako se do sada nije činilo. Razvojem odgovarajućih algoritama prilagođenih većim problemima svojstvenim praktičnim zahtjevima, vremenom bi se rješavali sve složeniji i krupniji zadaci vezani za djelotvorno i sigurno projektiranje i korištenje brodskih konstrukcija.

## Sažetak

U uvodnom su dijelu rada ukratko opisani problemi sigurnosti, pouzdanosti i neizvjesnosti u djelovanju brodskih konstrukcija u vijeku korištenja broda te su predočeni znanstveni temelji i inženjerska iskustva o brodskim konstrukcijama.

U nastavku su razmotreni tehnički objekti i načini njihovog prikaza događajima, podsustavima i sustavima događaja, s posebnim naglaskom na strukturne sustave broda. Sustavi događaja, te podsustavi događaja su promotreni prema sagledivim posljedicama za djelovanje strukturnih dijelova. Prikazani su teorijski osnovi modeliranja događajima. Modeliranje događajima je prikazano kao sinteza teorije vjerojatnosti i teorije informacija.

Razmotrene su mogućnosti povezivanja fizikalnih svojstava komponenata brodskih konstrukcija s mogućim događajima u životnom vijeku. U radu su uzete u obzir relevantne mogućnosti ispravnog djelovanja, načina sloma i načina oštećenja elemenata brodske konstrukcije, kao što su popuštanje, izvijanje i zamor, kako nalažu suvremena dostignuća iz teorije čvrstoće brodskih konstrukcija.

U radu su razmotrena do sada neistražena svojstva brodskih konstrukcija redundancija i robustnost, zasnovani na modeliranju događajima, koji su prepoznati uz sigurnost kao mogući dodatni kriteriji vrednovanja djelotvornosti brodskih konstrukcija.

Predloženi su postupci tehničkog modeliranja događajima brodskih konstrukcija koji uključuju definiranje svojstava robustnosti i redundancije pomoću uvjetne entropije podsustava operativnih i neoperativnih događaja. U radu su postavljeni temelji za praktično rješavanje složenijih sustava primjenom sekvencijalnog kombinatorijskog algoritma.

Obrađeni su primjeri brodskih konstrukcija izgrađenih u hrvatskim brodogradilištima kojima je potvrđena praktična primjenjivost predloženih postupaka.

**Ključne riječi:** Modeliranje događajima, brodske konstrukcije, entropija, neizvjesnost, robustnost, redundancija

## Summary

In the introduction of this thesis the problems of safety, reliability and uncertainty in the lifetime service of ship structures are summarized. Scientific background and engineering experience about ship structures are also presented.

The introductory part is followed by description of presentation of technical objects with events, subsystems and systems of events, particularly pointing the application of such presentation to ship structures. Systems and subsystems of events are viewed according to all observable consequences important for service of ship structures. Theoretical basics of technical modeling employing the probabilistic event oriented system analysis are given. The event oriented analysis of engineering systems is presented as a synthesis of the theory of probability and the information theory.

The potentials of application of the event oriented system analysis to ship structures are described. All relevant possibilities of operational states of ship structures as well as all observable ways of collapse, damage and failure of the components of ship structures (yielding, buckling, and fatigue) are taken into account.

This thesis investigates redundancy and robustness of ship structures in a manner as it was not done before, using event modeling, indicating potential improvements in ship design and utilization by using redundancy and robustness as additional decision criteria.

It is described how important properties of ship structures, redundancy and robustness, are expressed by conditional entropy of operational and failure subsystems of events. This thesis introduces a sequential combinatorial algorithm appropriate for numerical solution of redundancy and robustness of complex systems typical for ship structures.

Several examples of technical modeling by probabilistic event oriented system analysis of components of real ship structures are presented. Those examples confirmed that the practical application of the event oriented system analysis to ship structures is possible and useful.

**Keywords:** Event modeling, ship structures, entropy, uncertainty, robustness, redundancy

## Popis važnijih oznaka

$\alpha$	–	Red Renyijeve entropije
$\beta$	–	Indeks pouzdanosti
$\beta^S$	–	Generalizirani indeks pouzdanosti serijskog sustava
$\beta^P$	–	Generalizirani indeks pouzdanosti paralelnog sustava
$\Delta$	t	Nosivost
$\varphi$	–	Normalna funkcija gustoće vjerojatnosti
$\Phi$	–	Funkcija standardne normalne razdiobe
$\eta$	–	Faktor iskoristivosti
$\mu$		Srednja vrijednost slučajne varijable
$\mu_{jC_i}$		Srednje vrijednosti varijabli izdržljivosti $C$
$\mu_{jD_i}$		Srednje vrijednosti varijabli opterećenja $D$
$\nu$	–	Poissonov koeficijent
$\rho$	–	Koeficijent korelacije slučajnih varijabli
$\sigma$		Standardna devijacija slučajne varijable
$\sigma_F$	N/mm <sup>2</sup>	Granica popuštanja
$\sigma_u$	N/mm <sup>2</sup>	Granična čvrstoća
$\sigma_a$	N/mm <sup>2</sup>	Radno naprezanje konstrukcije
$\sigma_{Cx}$	N/mm <sup>2</sup>	Kritično naprezanje izvijanja upore za os x
$\sigma_{Cy}$	N/mm <sup>2</sup>	Kritično naprezanje izvijanja upore za os y
$\sigma_{a1}$	N/mm <sup>2</sup>	Naprezanje u palubi od djelovanja momenata savijanja
$\sigma_{c1}$	N/mm <sup>2</sup>	Kritično naprezanje izvijanja uzdužnjaka bez rotacije poprečnog presjeka
$\sigma_{c2}$	N/mm <sup>2</sup>	Kritično naprezanje izvijanja uzdužnjaka s rotacijom poprečnog presjeka (torzija)
$\sigma_{c3}$	N/mm <sup>2</sup>	Kritično naprezanje za lokalno izvijanje struka uzdužnjaka
$\sigma_p$	N/mm <sup>2</sup>	Naprezanje zbog tlaka na palubi unutar $0,4L$ duljine broda
$\sigma_o$	N/mm <sup>2</sup>	Kritično naprezanje izvijanja opločenja između ukrepa
$\sigma_{sav5}$	N/mm <sup>2</sup>	Naprezanje T nosača od tlaka na palubi
$\sigma_{usa5}$	N/mm <sup>2</sup>	Kritično naprezanje torzijskog izvijanja T nosača
$\sigma_{sav}$	N/mm <sup>2</sup>	Naprezanje u uzdužnjacima od tlaka na palubi
$\sigma_{usa}$	N/mm <sup>2</sup>	Kritično naprezanje torzijskog izvijanja uzdužnjaka
$\tau$	god.	Predviđeni vijek trajanja broda
$a$	mm	Dulja stranica upore pravokutnog presjeka
$a_k$	–	Poredani elementarni događaji
$A$	mm <sup>2</sup>	Površina poprečnog presjeka
$A_i$	–	$i$ -ti elementarni događaj
$A_P$	mm <sup>2</sup>	Površina poprečnog presjeka panela
$A_T$	mm <sup>2</sup>	Površina poprečnog presjeka T nosača
$b$	mm	Kraća stranica upore pravokutnog presjeka
$b$	m	Razmak uzdužnjaka palube
$b_e$	mm	Sunosiva širina
$b_t$	mm	Širina pojasa nosača palube

$B$	m	Širina broda
COV	–	Koeficijent varijacije slučajne varijable = $\sigma/\mu$
$C_{cri}$	–	Kritična komponenta sustava
$C_b$	–	Koeficijent istisnine broda
$D$	m	Projektzni gaz broda
$D_1$	m	Konstruktivni gaz broda
$E$	N/m <sup>2</sup>	Modul elastičnosti
$E^c$	–	Kolapsni složeni događaj
$E^f$	–	Složeni događaj oštećenja (neoperativni događaj)
$E^o$	–	Operativni složeni događaj
${}^l_j E_i^s$	–	Složeni događaj, $l$ – oznaka funkcionalne razine, $j$ – funkcionalno stanje, $s$ – status događaja, $i$ – redni broj događaja statusa $s$
$F$	–	Tip razdiobe projektne varijable
$\mathcal{F}$	–	Podsustav oštećenih događaja
$F_M(\mathcal{S})$	–	Prosječan broj događaja u sustavu
$F_t$	N	Tlačna sila
$g_i$	–	Funkcija $i$ -tog graničnog stanja
$G_M(\mathcal{S})$	–	Prosječna vjerojatnost pojavljivanja događaja
$h$	–	Relativna entropija
$h_t$	mm	Visina struka nosača palube
$h_w$	mm	Visina struka uzdužnjaka palube
$H$	m	Visina broda
$H_{N_f}(\mathcal{S} / \mathcal{F})$	bit	Robusnost sustava (uvjetna entropija podsustava $\mathcal{F}$ )
$H_{N_o}(\mathcal{S} / \mathcal{O})$	bit	Redundancija sustava (uvjetna entropija podsustava $\mathcal{O}$ )
$H(\mathcal{S})$	bit	Entropija sustava
$I$	mm <sup>4</sup>	Moment tromosti uzdužnjaka bez oplata
$I_p$	cm <sup>4</sup>	Moment tromosti panela palube
$I_p$	cm <sup>4</sup>	Polarni moment tromosti oko spoja uzdužnjaka s oplatom
$I_t$	cm <sup>4</sup>	Torzijski moment tromosti profila bez opločenja
$I_w$	cm <sup>6</sup>	Sektorski moment tromosti uzdužnjaka oko spoja s opločenjem
$L$	mm	Duljina upore
$L_{oa}$	m	Duljina broda preko svega
$L_{pp}$	m	Duljina između okomica
$L$	m	Konstruktivna duljina broda
$l$	m	Raspon uzdužnjaka palube
$M$	–	Granica sigurnosti
$M_{S1}$	Nm	Moment savijanja trupa na mirnoj vodi (progib)
$M_{S2}$	Nm	Moment savijanja trupa na mirnoj vodi (pregib)
$M_{W1}$	Nm	Vertikalni moment savijanja trupa na valovima (progib)
$M_{W2}$	Nm	Vertikalni moment savijanja trupa na valovima (pregib)
$n$	–	Ukupan broj elementarnih događaja sustava
$n_c$	–	Broj fizičkih komponenti sustava
$n_e$	–	Broj elementarnih događaja podsustava
$N$	–	Ukupan broj složenih događaja sustava
$N_c$	–	Broj kolapsnih događaja sustava

$N_f$	–	Broj događaja oštećenja u sustavu
$N_o$	–	Broj operativnih događaja sustava
$\mathcal{O}$	–	Podsustav operativnih događaja
$p_2$	N/m <sup>2</sup>	Tlak na palubi
$p(E)$	–	Vjerojatnost složenog događaja
$p_f$	–	Vjerojatnost oštećenja
$R$	–	Pouzdanost
$R_I$	–	Tradicionalni indeks redundancije
$R_O$	–	Alternativni indeks redundancije
$R_P$	–	Pouzdanost paralelnog sustava
$R_R$	–	Komplement indeksa redundancije $R_I$
$R_S$	–	Pouzdanost serijskog sustava
$red$	–	Relativna redundancija
$RED(\mathcal{S})$	bit	Redundancija sustava događaja
$rob$	–	Relativna robusnost
$ROB(\mathcal{S})$	bit	Robusnost sustava događaja
$s$	m	Razmak uzdužnjaka palube
$\mathcal{S}$	–	Sustav događaja
$\mathcal{S}^o$	–	Sustav događaja koji predstavlja radni profil pojave
$\mathcal{S}^i$	–	Sustav intaktnih događaja (neoštećeni događaji)
$\mathcal{S}^t$	–	Sustav prijelaznih događaja
$\mathcal{S}^c$	–	Sustav kolapsnih događaja
$\mathcal{S}^f$	–	Sustav oštećenih događaja
$\mathcal{S}^o$	–	Sustav operativnih događaja
$\mathcal{S}^s$	–	Sustav događaja zajedničkog statusa $s$
$t_b$	mm	Debljina pojasa T nosača
$t_p$	mm	Debljina oplata palube
$t_w$	mm	Debljina struka uzdužnjaka palube
$t_t$	mm	Debljina struka nosača palube
$tol$		Odstupanje od nazivne vrijednosti slučajne varijable
$T$	god.	Vrijeme do zamornog oštećenja spoja uzdužnjaka
$\mathcal{U}$	–	Podsustav neuočenih događaja
$v$	čv	Brzina broda
$W_D$	m <sup>3</sup>	Moment otpora glavnog rebra za palubu
$W_B$	m <sup>3</sup>	Moment otpora glavnog rebra za dno broda
$W_{Pg}$	mm <sup>3</sup>	Moment otpora panela palube
$W_u$	mm <sup>3</sup>	Moment otpora uzdužnjaka sa sunosivom širinom
$\Omega$	–	Prostor elementarnih događaja
$z_{NL}$	m	Udaljenost neutralne linije glavnog rebra broda od osnovke
$x_s$		Neizvjesnost momenta savijanja na mirnoj vodi
$x_{sw}$		Ostale neizvjesnosti u određivanju momenta savijanja na valovima ( <i>sag-to-hog ratio</i> )
$x_u$		Neizvjesnosti u određivanju čvrstoće
$x_w$		Neizvjesnost u određivanju momenta savijanja na valovima uslijed linearne analize

## Kratice u tekstu

AFORM	<i>Advanced First Order Reliability Method</i>
AFOSM	<i>Advanced First Order Second Moment Reliability Method</i>
EOSA	<i>Event Oriented System Analysis</i>
FMEA	<i>Failure Modes and Effects Analysis</i>
FMECA	<i>Failure Modes, Effects and Criticality Analysis</i>
FORM	<i>First Order Reliability Method</i>
FOSM	<i>First Order Second Moment Reliability Method</i>
FTA	<i>Fault-tree analysis</i>
TMD	<i>Tehničko modeliranje događajima</i>
SORM	<i>Second Order Reliability Method</i>



## Popis slika

<i>Slika 2.1</i> Struktura fault-tree dijagrama .....	36
<i>Slika 2.2</i> Primjer fault-tree dijagrama .....	37
<i>Slika 2.3</i> Složeni sustav s 4 komponente .....	40
<i>Slika 4.1</i> Simbol elementa oštećenja [3] .....	62
<i>Slika 4.2</i> Blok-dijagram serijskog sustava .....	63
<i>Slika 4.3</i> Potpuno isključivi (nezavisni, nekorelirani) događaji .....	66
<i>Slika 4.4</i> Potpuno uključivi (zavisni, korelirani) događaji .....	66
<i>Slika 4.5</i> Uključivi-isključivi događaji .....	66
<i>Slika 4.6</i> Razdioba vjerojatnosti načina oštećenja [41] .....	69
<i>Slika 4.7</i> Upora pravokutnog presjeka pod djelovanje tlačne sile $F$ .....	73
<i>Slika 4.8</i> Serijski sustav događaja u djelovanju upore .....	74
<i>Slika 4.9</i> Promjena robustnosti, entropije, pouzdanosti i vjerojatnosti oštećenja upore .....	77
<i>Slika 4.10</i> Promjena robustnosti i pouzdanosti upore $a=b=30$ mm za različite duljine $L$ .....	78
<i>Slika 4.11</i> Položaj uzdužnjaka palube na brodu .....	80
<i>Slika 4.12</i> HP profil .....	80
<i>Slika 4.13</i> Model djelovanja uzdužnjaka palube (u zgradama su ispisani komplementarni događaji) .....	85
<i>Slika 4.14</i> Promjena robustnosti (ROB) i pouzdanosti (R) uzdužnjaka palube tankera .....	88
<i>Slika 5.1</i> Redundantni (paralelni) sustav sa $n$ komponenata .....	92
<i>Slika 5.2</i> Savršeno krte i savršene rastezljive komponente sa simbolima [3] .....	92
<i>Slika 5.3</i> Elastično-rezidualni model ponašanja komponenata [3] .....	93
<i>Slika 5.4</i> Primjer složenog sustava .....	95
<i>Slika 5.5</i> Serijski sustav paralelnih podsustava .....	96
<i>Slika 5.6</i> Razdiobe vjerojatnosti za operativne i neoperativne načine djelovanja .....	99
<i>Slika 5.7</i> Modelirani dio panela palube tankera .....	113
<i>Slika 5.8</i> Panel palube: druga funkcionalna razina, prva operativna konfiguracija ..	114
<i>Slika 5.9</i> Panel palube: druga funkcionalna razina, druga operativna konfiguracija ..	114
<i>Slika 5.10</i> Treća funkcionalna razina (ne-redundantna konfiguracija) .....	114
<i>Slika 5.11</i> Shema događaja po funkcionalnim razinama panela palube .....	118
<i>Slika 5.12</i> Redundancija i pouzdanost sustava za različite razmake nosača na palubi ..	138

## Popis tablica

<i>Tablica 2.1 Rangiranje vjerojatnosti efekata oštećenja [50]</i> .....	34
<i>Tablica 4.1 Slučajne varijable u proračunu robustnosti upore</i> .....	73
<i>Tablica 4.2 Svojstva upore za različite dimenzije stranice a</i> .....	76
<i>Tablica 4.3 Svojstva sustava za <math>a=b=30</math> mm i različite duljine upore L</i> .....	77
<i>Tablica 4.4 Slučajne varijable opterećenja u proračunu robustnosti uzdužnjaka</i> .....	81
<i>Tablica 4.5 Geometrijske varijable za proračun robustnosti uzdužnjaka palube tankera</i> .....	82
<i>Tablica 4.6 Karakteristike materijala (obični brodograđevni čelik)</i> .....	82
<i>Tablica 4.7 Slučajne varijable neizvjesnosti [101]</i> .....	84
<i>Tablica 4.8 Rezultati proračuna robustnosti uzdužnjaka za različite razmake <math>b_e</math></i> .....	87
<i>Tablica 4.9 Rezultati proračuna robustnosti uzdužnjaka za različite visine uzdužnjaka</i>	88
<i>Tablica 5.1 Geometrijske i vjerojatnosne karakteristike panela</i> .....	115
<i>Tablica 5.2 Srednje vrijednosti i standardne devijacije slučajnih varijabli za prvu</i> <i>funkcionalnu razinu <math>l = 1</math>, neoštećeno stanje <math>j = 1</math>.</i> .....	117
<i>Tablica 5.3 Pouzdanosti i vjerojatnosti oštećenja na prvoj funkcionalnoj razini</i> .....	117
<i>Tablica 5.4 Rezultati tehničkog modeliranja događajima panela palube tankera</i> .....	130
<i>Tablica 5.5 Rezultati analize konstrukcije, prva razina</i> .....	135
<i>Tablica 5.6 Analiza konstrukcije, druga razina (15 stanja)</i> .....	136
<i>Tablica 5.7 Rezultati proračuna svojstava sustava, treća funkcionalna razina</i> .....	137





# 1 Uvod

## 1.1 Pregled metoda pouzdanosti podobnih za brodogradnju

Projektiranje i analiza konstrukcija općenito, a tako i u brodogradnji, dugi su se niz godina temeljili, a i danas se još većina praktičnih proračuna provodi na osnovama determinističkih metoda, korištenjem matematičkih modela koji nedovoljno pouzdano opisuju stvarnu konstrukciju i njezin okoliš. Dimenzije, karakteristike materijala, način djelovanja i opterećenja se pretpostavljaju i vrši se analiza koja treba osigurati više ili manje detaljan opis brodske konstrukcije. Mjerom sigurnosti smatran je omjer između izdržljivosti i opterećenja definiran kao faktor sigurnosti, čije su vrijednosti tradicionalno bilo određivane na temelju iskustva i inženjerske procjene, te vremenom prilagođavale stvarnosti.

Glavni cilj projektiranja brodskih konstrukcija je ostvariti sigurnost, funkcionalnost i zadovoljavajuću djelotvornost uz zahtijevanu razinu pouzdanosti kroz cijeli vijek korištenja broda u svim okolnostima. Kako se to treba ostvariti u neizvjesnim uvjetima neophodna je primjena projektne procedure koja uzima u obzir više informacija nego deterministička metoda u projektiranju konstrukcija. Ove informacije uključuju neizvjesnosti u pogledu svojstava materijala, izdržljivosti različitih komponenata konstrukcije, neizvjesnosti opterećenja kojima su izloženi kao i greške (neizvjesnosti) modela i postupaka analiziranja.

Kao odgovor na nedostatke determinističkog pristupa projektiranju i analizi konstrukcija, razvijene su metode pouzdanosti utemeljene na vjerojatnosnim postupcima i statističkim obilježjima varijabli koje se kvantificiraju na temelju statističke analize podataka sakupljenih u tu svrhu. Ove metode nalaze primjenu u projektiranju konstrukcija i ponovnoj procjeni sigurnosti postojećih konstrukcija. Pouzdanost komponenata i osnovnih sklopova brodskih konstrukcija se može definirati kao vjerojatnost da razmatrani dio funkcionira kako je predviđeno u svom vijeku trajanja. Da bi bilo moguće odrediti pouzdanost vjerojatnosnim postupcima, potrebno je uvesti statističke varijable i stohastičke procese i definirati kada se konstrukcija smatra oštećenom, a kada ne. Za određivanje pouzdanosti komponenata i sklopova brodske

konstrukcije potrebno je dakle poznavati načine djelovanja, statistička svojstva veličina kojima se opisuje brodska konstrukcija, statistička svojstva opterećenja i materijala, te primijeniti vjerojatnosne postupke.

Nedostatak statističkih podataka o varijablama u brodskim konstrukcijama kao i složenost vjerojatnosnih postupaka razlozi su postojanja više razina metoda pouzdanosti koje je moguće primijeniti u projektiranju brodskih konstrukcija. Podjela metoda pouzdanosti uobičajeno se sastoji od 4 razine:

1. razina parcijalnih faktora sigurnosti, tzv. LRFD pristup (*Load and Resistance Factor Design*) [1,2,3,4,5],
2. razina drugih momenata, tzv. FORM (*First Order Reliability Method*) pristup [6,7,8,9,10], i njegova naprednija izvedenica AFORM (*Advanced First Order Reliability Method*)
3. razina višedimenzionalnih združenih razdioba vjerojatnosti [11,12],
4. razina uključuje bilo koju prethodnu razinu te uvodi ekonomske parametre za postizanje minimalne cijene ili maksimalne korisnosti [13,14].

Pristup ocjenjivanju pouzdanosti brodskih konstrukcija preko parcijalnih faktora sigurnosti naziva se još i poluvjerojatnosni pristup, jer koristi statističke podatke za prevrijednovanje skalarnih mjera sigurnosti uvedenih kroz determinističke pristupe. Neizvjesnosti se modeliraju preko jedne karakteristične vrijednosti. Karakteristične vrijednosti parcijalnih faktora sigurnosti temelje se na iskustvu i kalibraciji metodama pouzdanosti viših razina (FORM) [15, 16]. Parcijalni faktori sigurnosti se određuju za potrebe uračunavanja neizvjesnosti opterećenja i izdržljivosti konstrukcije.

Metode pouzdanosti druge razine koriste statističke momente prvog i drugog reda ali ne i funkcije razdiobe, zbog čega se ovi postupci označavaju i kao postupci bez statističkih razdioba. Neizvjesnosti se modeliraju preko srednjih vrijednosti i varijanci te koeficijenta korelacije između slučajnih varijabli. Slučajne varijable implicitno slijede normalnu razdiobu. Vjerojatnosti oštećenja se ne mogu točno izračunati, ali se mogu odrediti donje i gornje granice [17, 18]. Mjera pouzdanosti je indeks pouzdanosti  $\beta$  [17, 19]. Napredne metode druge razine kao što je AFORM, dozvoljavaju da slučajne varijable imaju i druge razdiobe, a ne samo normalnu.

Na trećoj razini neizvjesne veličine se modeliraju združenim funkcijama razdiobe vjerojatnosti. Mjera pouzdanosti je vjerojatnost izbjegavanja oštećenja

promatranog dijela konstrukcije. Ova razina je vrlo složena i uključuje numeričke integracije i simulacijske tehnike u određivanju vjerojatnosti oštećenja [20, 21, 22, 23, 24, 25].

Metode četvrte razine uključuju razmatranje posljedica oštećenja (*cost*), te proračunavaju rizik od oštećenja (posljedica pomnožena s vjerojatnošću oštećenja) koji se koristi kao mjera pouzdanosti. Na ovaj način različita projektna rješenja mogu se uspoređivati na ekonomskoj osnovi uzimajući u obzir neizvjesnosti, cijenu i korisnost [26].

Sve metode pouzdanosti su približne i problemi postaju teži s porastom broja slučajnih varijabli, a složenost funkcija raste u slučaju prisutnosti statističke zavisnosti slučajnih varijabli. Osnovna prednost projektiranja metodama pouzdanosti jest uključivanje neizvjesnosti djelovanja brodskih konstrukcija u procese projektiranja i analiziranja konstrukcija na racionalan i logičan način.

Neizvjesnosti se mogu klasificirati u tri kategorije: fizikalne, znanja (ili neznanja) i ljudske [3]. Prva kategorija predstavlja prirodne slučajne vrijednosti varijabli i poznata je i kao objektivna neizvjesnost (npr. opterećenje valovima). Druga kategorija je subjektivna i obuhvaća statističke, modelske i fenomenološke neizvjesnosti. Statističke neizvjesnosti posljedica su nedovoljne (neadekvatne) količine podataka prikupljenih promatranjem. Modelske neizvjesnosti posljedica su pojednostavljenog tumačenja veza između varijabli i stvarnog ponašanja konstrukcije. Ova dva tipa neizvjesnosti mogu se umanjiti prikupljanjem većeg broja podataka i usvajanjem realističnijih modela. Fenomenološke neizvjesnosti postoje zbog moguće pojave neobjašnjivih ili neočekivanih fenomena koji mogu izazvati oštećenje ili slom konstrukcije (npr. opterećenja kod potresa). Neizvjesnosti koje su posljedica djelovanja tzv. 'ljudskog faktora' najteže je kvantificirati i uključiti u projektni proces [27].

Pouzdanost brodskih konstrukcija potrebno je razmatrati za sve načine djelovanja na svim opasnim mjestima osnovnih sklopova gdje mogu nastati oštećenja, a ta mjesta se utvrđuju na osnovi teorije konstrukcija ili inženjerskog iskustva. Nastajanje pojedinih načina oštećenja se ustanovljava na osnovi kriterija oštećenja. Kriteriji oštećenja se najčešće opisuju funkcijama graničnih stanja [9, 11]. Funkcije graničnih stanja daju diskretiziranu procjenu stanja konstrukcije ili komponenata koji mogu biti ili sigurni ili oštećeni. Funkcije graničnih stanja određuju se iz tradicionalne

determinističke analize, a neizvjesni parametri se identificiraju i kvantificiraju. Zadnjih godina postupak projektiranja brodskih konstrukcija je usmjeren ka razvoju racionalne projektne procedure temeljene na ocjeni pouzdanosti nepremašivanja graničnih stanja. [28, 29, 30, 31].

Traženu razinu pouzdanosti može zadovoljiti više različitih projektnih rješenja. Za izbor najpovoljnijeg među njima moguće je definirati i analizirati neka druga svojstva konstrukcije za što je potrebno postupke tradicionalnog modeliranja konstrukcija korištenjem tehničkih i inženjerskih znanja i iskustava o načinima djelovanja i oštećivanja, proširiti na modeliranje događajima i primjenu teorija vjerojatnosti i informacija. Brodske konstrukcije mogu se razmatrati kao sustavi koji ulaze u određene procese [32,33] pri čemu se u svakom trenutku može govoriti o stanjima sustava. Izvršavanje zadataka brodskih konstrukcija u tijeku vremena se onda sastoji u ostvarivanju pojedinih stanja sustava. Svako stanje sustava sastavljeno je od skupa slučajnih događaja. Elementarnim događajima kod brodskih konstrukcija smatraju se pojave oštećenja, odnosno izostanak oštećenja. Svakom elementarnom događaju kao i svakom stanju sustava može se pridružiti neka vjerojatnost pojavljivanja. Neizvjesnost brodskih konstrukcija spada u osnovna svojstva i može se koristiti kao projektni kriterij za donošenje odluka [33].

## 1.2 Ciljevi i hipoteza rada

Neizvjesnosti u djelovanju brodskih konstrukcija u stvarnosti potječu od nepredvidljivosti većeg broja mogućih događaja u službi broda tijekom radnoga vijeka. Modeliranjem djelovanja brodske konstrukcije kao sustava mogućih slučajnih događaja omogućava se ocjenjivanje neizvjesnosti na objektivniji način, jer su u procjenu uključeni svi poznati događaji, ili barem oni važniji, koji mogu nastati u vijeku trajanja konstrukcije. Za mjeru neizvjesnosti se u teoriji vjerojatnosti i teoriji informacija već dulje vremena koristi entropija [34,35,36]. Entropija se smatra jedinom racionalnom mjerom neizvjesnosti sustava događaja, a uz to i objektivnom mjerom budući da ne ovisi ni o čemu drugom osim o mogućim događajima [37]. Međutim, entropija kao mjera neizvjesnosti u inženjerskim razmatranjima vezanim uz tehničke konstrukcije u brodogradnji nije dugog vijeka i nije jako raširena [38, 39].



Ocjena neizvjesnosti sustava događaja putem entropije je poznata od ranije, ali je mogući razlog za neprimjenu u inženjerstvu i na brodske konstrukcije u tome da entropija cijelog sustava događaja nije od posebno velikog interesa za ocjenu valjanosti sustava. Međutim, uvjetne entropije važnih podsustava događaja kao što su djelotvorni i nedjelotvorni događaji na raznim razinama i stupnjevima djelovanja i oštećivanja, kao i poznavanje odnosa među njima, mogu pružiti nove uvide o valjanosti konstrukcija u izvršavanju radnih zadataka [37, 40, 41, 42].

Neprijeporno su, osim pouzdanosti brodskih konstrukcija, od nezaobilazne važnosti za ukupnu i cjelovitu ocjenu učinkovitosti djelovanja i ugrađena, uvijek u nekoj mjeri prisutna svojstva redundancije i robustnosti. O nedoumicama oko ovih pojmova u inženjerskim konstrukcijama govore i brojna istraživanja i mnogi pokušaji da se te veličine odrede i pronađu načini njihovog vrednovanja kojima bi se omogućila usporedba i ocjena konstrukcija sa svim složenim svojstvima djelovanja. Nadalje se na osnovi inženjerskog iskustva, može naslutiti da su pojave redundancije i robustnosti kod složenijih konstrukcija uvijek zajedno prisutne u nekim omjerima, te da su na neki način povezane. Poznavanje veze između pouzdanosti, redundancije i robustnosti, nedvojbeno mora doprinijeti boljoj ocjeni učinkovitosti djelovanja brodskih konstrukcija, premda se ta veza nije do sada ozbiljno razmatrala. Inženjerski se pokazuje utemeljenim zamisao da se redundancija i robustnost, slično kao i pouzdanost, promatraju na osnovi vjerojatnosnog pristupa. Što više, čini se opravdanim, pojmove redundancije povezati s neizvjesnostima djelovanja konstrukcije, a robustnost s neizvjesnostima oštećivanja konstrukcije.

Uvjetnim entropijama odgovarajućih podsustava slučajnih događaja može se definirati robustnosti i redundancije sustava i podsustava događaja kojima je modelirana brodska konstrukcija. Načini na koji su se do sada razmatrala ova važna svojstva nisu uzimali u obzir sve moguće načine djelovanja pa se ona nisu mogla temeljito ispitati ni adekvatno uključiti u analizu i projektiranje brodske konstrukcije. Redundancija se do sada uzimala u obzir kroz testove sigurnosti, a to ne uključuje sve moguće događaje, dok je robustnost uključena kroz deterministički definirane faktore sigurnosti propisane pravilima za gradnju brodova.

Brodski sustavi su složeni višestruko redundantni sustavi na koje se primjenjuju idealizirani postupci proračuna uz zanemarivanje mnogih ugrađenih svojstava.

Neizvjesnosti sustava i podsustava događaja mjerene entropijom mogu se smatrati dodatnim značajkama brodskih konstrukcija koje uzimaju u obzir razne vrste

dogadaja i razdiobe njihovih vjerojatnosti i izražavaju redundancije i robustnosti njihova djelovanja. Na osnovi ovih svojstava mogu se donositi odluke o valjanosti pojedinih projektnih rješenja u radnim uvjetima, uz ona uobičajena razmatranja o pouzdanosti, sigurnosti i isplativosti. Takva razmatranja o tehničkom modeliranju događajima mogu poboljšati alternativna rješenja komponenata i osnovnih sklopova brodskih konstrukcija, a povratnim se postupkom na osnovi promatranja sustava u radu može doći do saznanja o učinkovitosti sustava kao i do poboljšanja u korištenju i održavanju sustava. Očekuje se da ocjena robustnosti i redundancije složenih brodskih sustava preko entropije, može korisno poslužiti u praktičnim područjima projektiranja brodskih konstrukcija u cilju povećanja njihove djelotvornosti i sigurnosti kroz cijeli radni vijek.

### **1.2.1 Ciljevi rada**

Osnovni je cilj ovoga rada da se analizom mogućih događaja u vijeku korištenja broda znanstveno utemeljenim inženjerskim postupcima omogućiti do sada neistraženi teorijski uvid u djelotvornu sigurnost brodske konstrukcije kao posljedica složenih međudjelovanja komponenata višestruko redundantnog i robustnog sustava. Dodatni je cilj za ovako složeni zadatak pronaći postupak za rješavanje i praktičnih, a ne samo teorijskih zadataka.

### **1.2.2 Hipoteza rada**

Primjenom poznatih i provjerenih postupaka proračuna čvrstoće na osnovne sklopove, podstrukture i strukture brodskih konstrukcija [31,43,44,45,46,47,48,49], u zajedništvu s poznatim probabilističkim postupcima ocjene pouzdanosti [3,7,8,9,11] radi ocjene vjerojatnosti mogućih događaja u vrijeme korištenja broda, te dodatno proširenih s entropijskim konceptom iz teorije informacija [34,35,36,37,38,39] u cilju ocjene neizvjesnosti djelotvornosti broda u službi, razmatrajući međudjelovanja svih komponenata sustava i odnose među mogućim događajima prema značaju i važnosti, utvrdit će se razine redundancije i robustnosti, a u zajedništvu tih svojstava sa

svojevremeno sigurnosti, dovesti će se do poboljšanja ukupne sigurnosti u projektiranju, izgradnji, korištenju i održavanju brodskih konstrukcija.

## 2 Tehničko modeliranje događajima

Ocjena sigurnosti i pouzdanosti konstrukcija važan je dio postupka inženjerskog projektiranja. Tradicionalni pristup projektiranju sigurnosti u inženjerstvu se temelji na pretpostavci da se u naravi mogu ocjenjivati najveći iznosi nekih djelovanja a da se u industrijskoj proizvodnji osnovna svojstva mogu održavati u okvirima propisanih tolerancija što rezultira 'ugrađivanjem' odgovarajućih granica sigurnosti ili faktora sigurnosti u proizvod. Ovo je deterministički pristup u kojem su faktori sigurnosti višestruko puta veći od očekivanih opterećenja i naprezanja u radnom vijeku proizvoda [50]. Ovaj način projektiranja rezultira u predimenzioniranju, time i većoj cijeni, ili rjeđe u poddimenzioniranju, koje izaziva oštećenja uslijed neodgovarajućeg predviđanja opterećenja i slabosti materijala. Vrlo je teško, u mnogim slučajevima složenih konstrukcija s ugrađenim pričuvama sigurnosti i nemoguće, ocijeniti razdiobu sigurnosti prema svim mogućim mjestima i načinima oštećenja, pogotovu ako je moguće više operativnih načina i načina oštećenja.

S druge strane u pristupu projektiranju preko teorija pouzdanosti tehnički predmet (konstrukcija) se tretira kao sustav izložen slučajnim djelovanjima radne i prirodne okoline, koji je i sastavljen od komponenata čija oštećenja su slučajne naravi koje se mogu opisivati kao vjerojatnosne pojave.

Modeliranje neizvjesnosti djelovanja i pouzdanosti tehničkih predmeta pomoću vjerojatnosnog pristupa se temelji na konceptu slučajnih varijabli i distribucijama vjerojatnosti pridruženih tim varijablama. Specificiranjem razdiobe vjerojatnosti slučajne varijable, možemo potpuno opisati slučajni proces, dok se složene pojave opisuju sa višedimenzionalnim združenim funkcijama razdiobe vjerojatnosti svih slučajnih varijabli kojima se problem može opisati. Ovaj je pristup vrlo teško provediv u praksi, čak i pod pretpostavkom neovisnih slučajnih varijabli, uglavnom zbog teškoća, pače nemogućnosti prikupljanja relevantnih podataka za združene razdiobe vjerojatnosti u složenim uvjetima djelovanja brodskih konstrukcija.

U ovom se radu pojedinim prepoznatljivim događajima u djelovanju tehničkih predmeta pridjeljuju vjerojatnosti pojavljivanja nekom od poznatih statističkih,

kvantitativnih i polukvantitativnih postupaka. Rad se nadalje temelji na realizaciji ideje o prostoru diskretnih događaja s elementarnim događajima definiranim u tom prostoru, njihovom grupiranju na različite načine u podsustave događaja različitog značenja i važnosti s inženjerskog motrišta, te vezama vjerojatnosti i neizvjesnosti sustava i podsustava događaja. U ovom se pristupu, za razliku od prije opisanog problema određivanja složenih združenih funkcija razdiobe, teškoće praktične primjene ogledaju u velikom broju događaja koji se moraju uzeti u razmatranje, te će se jedan dio rada baviti prijedlogom za rješenje problema.

## 2.1 Slučajni događaji

Moguće je zamisliti različite vrste elementarnih događaja za koje postoje načini određivanja vjerojatnosti i neizvjesnosti pojavljivanja. Elementarni događaj  $E$  predstavlja događaj čiji ishod je neizvjestan i možemo ga zamisliti kao rezultat nekog eksperimenta. Skup svih elementarnih događaja tvori prostor elementarnih događaja  $\Omega$ . Događaj  $E$  se onda predstavlja kao podskup prostora događaja  $\Omega$  [51]. Za primjenu tehničkog modeliranja događajima strukturnih sustava važno je razumijevanje algebre događaja. Polazna je pretpostavka da se slučajnom događaju  $E$  može nekim razumno utemeljenim načinom, ocjenom ili prosudbom pridijeliti vjerojatnost pojavljivanja:

$$p = p(E) \quad (2.1)$$

gdje je  $0 \leq p(E) \leq 1$ , pri čemu  $p(E) = 0$  označava nemoguć događaj, a  $p(E) = 1$  označava siguran događaj.

Svakom slučajnom događaju može se pridružiti komplementarni događaj  $\bar{E}$  koji je negacija događaja  $E$ , sa značenjem nepojavljivanja događaja, pri čemu vrijedi:

$$p(\bar{E}) = 1 - p(E) \quad (2.2)$$

$E_1 \cap E_2$  označava složeni događaj koji predstavlja istovremeno pojavljivanje oba elementarna događaja  $E_1$  i  $E_2$ .

$E_1 \cup E_2$  označava složeni događaj koji predstavlja pojavljivanje bar jednog od događaja  $E_1$  i  $E_2$ .

Za dva događaja  $E_1$  i  $E_2$  kažemo da se isključuju ako pojavljivanje jednog isključuje pojavljivanje onog drugog. Za takve događaje vrijedi  $E_1 \cap E_2 = \emptyset$ , gdje je  $\emptyset$  nemoguć događaj, a vjerojatnosti pojavljivanja složenih događaja su:

$$p(E_1 \cap E_2) = 0 \quad (2.3)$$

$$p(E_1 \cup E_2) = p(E_1) + p(E_2) \quad (2.4)$$

Komplementarni događaji  $\bar{E}$  i  $E$  su događaji koji se isključuju,  $E \cap \bar{E} = \emptyset$ .

Događaj  $E_1$  je nezavisan o događaju  $E_2$  ako i samo ako vrijedi:

$$p(E_1 \cap E_2) = p(E_1) \cdot p(E_2) \quad (2.5)$$

odnosno vjerojatnost presjeka dvaju nezavisnih događaja jednaka je produktu njihovih vjerojatnosti. Za nezavisne događaje vrijedi i izraz:

$$p(E_1 \cup E_2) = p(E_1) + p(E_2) - p(E_1) \cdot p(E_2) \quad (2.6)$$

Ako su događaji zavisni, vjerojatnost njihova presjeka definira se pomoću uvjetne vjerojatnosti. Uvjetna vjerojatnost događaja  $E_1$  uz uvjet da se ostvario događaj  $E_2$ :

$$p(E_1 / E_2) = \frac{p(E_1 \cap E_2)}{p(E_2)}. \quad (2.7)$$

onda je

$$p(E_1 \cap E_2) = p(E_1 / E_2) \cdot p(E_2) \quad (2.8)$$

Izraz (2.8) predstavlja opću formulu za računanje združene vjerojatnosti (vjerojatnost presjeka) ako su poznate uvjetne i pojedinačne vjerojatnosti događaja. Uvjetna vjerojatnost može se razumjeti kao reducirani prostor događaja u kojem

događaj  $E_2$  definira skup svih mogućih ishoda, a presjek  $E_1 \cap E_2$  predstavlja one događaje koji su ujedno i dio događaja  $E_1$ . Iz ove perspektive izraz (2.7) daje postotak ishoda događaja  $E_2$  koji su ujedno i ishodi  $E_1$ .

Za nezavisne događaje  $E_1$  i  $E_2$  vrijedi:

$$p(E_1 / E_2) = p(E_1) \quad (2.9)$$

Razmatranja koja vrijede za 2 elementarna događaja mogu se proširiti i na sustave s većim brojem događaja. Za događaje,  $E_i, i=1,2,\dots,n$ , koji se međusobno isključuju vrijedi:

$$p\left(\bigcup_{i=1}^n E_i\right) = \sum_{i=1}^n p(E_i) \quad (2.10)$$

Za nezavisne isključive događaje  $E_i, i=1,2,\dots,n$ , za koje vrijedi  $\bigcup_{i=1}^n E_i = \Omega$  i  $\sum_{i=1}^n p(E_i) = 1$ , vrijedi teorem totalne vjerojatnosti prema kojemu se vjerojatnost proizvoljnog događaja  $A$  u prostoru  $\Omega$  može predstaviti kao:

$$p(A) = p(A \cap E_1) + \dots + p(A \cap E_n) = \sum_{i=1}^n p(A \cap E_i) \quad (2.11)$$

odnosno

$$p(A) = p(A / E_1) \cdot p(E_1) + \dots + p(A / E_n) \cdot p(E_n) = \sum_{i=1}^n p(A / E_i) \cdot p(E_i) \quad (2.12)$$

gdje se događaji  $(A \cap E_i)$  međusobno isključuju.

Iz teorema totalne vjerojatnosti može se izvesti Bayes-ova formula [51]:

$$p(E_i / A) = \frac{p(A / E_i) \cdot p(E_i)}{\sum_{j=1}^n p(A / E_j) \cdot p(E_j)} = \frac{p(A / E_i) \cdot p(E_i)}{p(A)} \quad (2.13)$$

Bayesova formula daje uvjetnu vjerojatnost događaja  $E_i$  kada se zna da je nastupio događaj  $A$  koji uvijek nastupa zajedno s nekim događajem  $E_j, j = 1,2,\dots,n$ . Bayesov princip omogućuje mijenjanje vjerojatnosti nekog ishoda pod utjecajem novih informacija i zauzima ključno mjesto u teoriji odlučivanja.

## 2.2 Sustavi događaja

Za analiziranje tehničkih predmeta mnogo je važnije od samih pojedinačnih događaja promatrati sustave i podsustave događaja. Svi dokučivi događaji vezani za djelovanje nekog predmeta mogu se promatrati kao sustav događaja koji opisuje moguće ishode u sudjelovanju predmeta u njegovoj okolini. Sustavi se mogu promatrati kao potpuni i manje ili više nepotpuni sustavi događaja.

Sustav događaja  $E_1, E_2, \dots, E_n$  se smatra potpunim sustavom ako vrijedi:

$$E_i \neq \emptyset, i = 1, 2, \dots, n \quad (2.14)$$

$$E_i \cap E_j = \emptyset, \text{ za } i \neq j \quad (2.15)$$

$$E_1 \cup E_2 \cup \dots \cup E_n = I \quad (2.16)$$

gdje  $I$  označava siguran događaj.

Izraz (2.14) označava da je svaki od događaja moguć. Izraz (2.15) ukazuje na činjenicu da su događaji međusobno isključivi, a izraz (2.16) govori da se mora dogoditi barem jedan događaj.

Svatom događaju u sustavu pridijeljena je određena vjerojatnost pojavljivanja  $p(E_i)$ . Definicija potpunog i nepotpunog sustava događaja u prostoru vjerojatnosti podrazumijeva da je sustav događaja  $E_1, E_2, \dots, E_n$  potpun ako je za  $i \neq j$ ,  $E_i \cap E_j = \emptyset$ , i ako je događanje nekog događaja skoro sigurno, odnosno ako vrijedi:

$$p\left(\sum_i E_i\right) = \sum_i p(E_i) = 1.$$

Pretpostavlja se da se u svakom eksperimentu može dogoditi samo jedan događaj.

Sustav događaja je nepotpun ako neki ishodi nisu poznati ili ako su njihove vjerojatnosti nepoznate, ili ako su samo neki događaji zamjetni i uzeti u razmatranje te je onda  $\sum_i p(E_i) < 1$ .

Za modeliranje tehničkih problema, pogodno je sustave i podsustave događaja predstavljati oznakama događaja i pripadnim vjerojatnostima kao konačne sheme [35].

Shema:

$$\mathcal{S} = \begin{pmatrix} E_1 & E_2 & \dots & E_n \\ p(E_1) & p(E_2) & \dots & p(E_n) \end{pmatrix} \quad (2.17)$$



predstavlja sustav  $\mathcal{S}$ , sastavljen od događaja  $E_i$ ,  $i = 1, 2, \dots, n$ , s pripadnim vjerojatnostima  $p(E_i)$ . Događaje  $E_i$ ,  $i = 1, 2, \dots, n$  zovemo stanjima sustava  $\mathcal{S}$ .

Sustavom  $\mathcal{S}$  može se prikazati neki tehnički predmet koji se može naći u različitim stanjima funkcionalnosti, i to u svakom od njih uz određenu vjerojatnost. Svakim sustavom opisuje se neko stanje neizvjesnosti jer ne možemo sa sigurnošću tvrditi u kojem se stanju sustav nalazi.

### 2.2.1 Neizvjesnosti sustava događaja

U razmatranju tehničkih predmeta javljaju se brojne neizvjesnosti, a posljedica su slučajnih svojstava materijala, geometrije, izrade, opterećenja, uvjeta rada i subjektivnih slučajnosti i neznanja vezanih za projektiranje i korištenje. Za primjenu tehničkog modeliranja događajima važno je na neki način moći ocijeniti neizvjesnosti pojedinačnih, i znatno važnije, sustava i podsustava događaja.

Potrebno je svakom sustavu događaja pridružiti neki broj koji mjeri neizvjesnost sustava. Funkcija koja kvantitativno mjeri neizvjesnost zove se entropija i primijenjena je isprva u teoriji informacija [34]. U teoriji informacija entropija je proporcionalna informaciji, jer je 'količina' informacije dobivena izvođenjem nekog pokusa veća, što je bila veća neizvjesnost ishoda prije izvođenja pokusa.

Neizvjesnost pojedinačnog slučajnog događaja  $E$  s pripadnom vjerojatnošću  $p(E)$  mjerena entropijom izražava se sa:

$$H(p) = -\log p(E) \quad (2.18)$$

Baza logaritma može biti bilo koji prirodni broj, ali iz praktičnih razloga uzima se logaritam s bazom 2. Jedinica entropije se u tom slučaju zove *bit*, a u slučaju upotrebe prirodnog logaritma zove se *nit* [51].

Entropija potpunog sustava događaja prikazanog konačnom shemom (2.17) ovisi samo o razdiobi vjerojatnosti  $p = [p(E_1), p(E_2), \dots, p(E_n)]$  i može se zapisati na sljedeće načine [34]:

$$H(\mathcal{S}) = H_n(\mathcal{S}) = H_n(p_1, p_2, \dots, p_n) = H_n(\mathcal{S}) = -\sum_{i=1}^n p_i \log p_i = \sum_{i=1}^n p_i \log \frac{1}{p_i} \quad (2.19)$$

gdje je  $p_i = p(E_i)$ ,  $i = 1, 2, \dots, n$ .

Izraz (2.19) naziva se entropijom potpunih razdioba ili entropijom potpunih sustava i označava se kao Shannonova entropija.

Entropija nepotpunog sustava događaja može se izraziti Renyi entropijom reda  $\alpha$  [37]:

$$H_n^\alpha(\mathcal{S}) = H^\alpha(\mathcal{S}) = \frac{1}{1-\alpha} \log\left(\sum_{i=1}^n p_i^\alpha / \sum_{i=1}^n p_i\right) \quad (2.20)$$

Entropija nepotpunog sustava  $\mathcal{S}$  se može promatrati kao granični slučaj od (2.20) za  $\alpha \rightarrow 1$  i može se interpretirati kao aritmetička sredina pojedinih entropija  $-\log_2 p_i$  sa težinskim udjelima  $p_i$  i još se naziva Renyijeva entropija prvog reda:

$$H_n^1(\mathcal{S}) = H^1(\mathcal{S}) = -\log\left(\sum_{i=1}^n p_i \log p_i\right) / \sum_{i=1}^n p_i \quad (2.21)$$

### 2.2.2 Svojstva entropije

Navode se neka od svojstava entropije koja su važna za tehničko modeliranje događajima:

- Entropija je uvijek nenegativni broj.
- Entropija raste s brojem događaja u sustavu i ne ovisi o redoslijedu događaja.
- Ishodi s vjerojatnošću 0 ne mijenjaju neizvjesnost. Po dogovoru je  $0 \log 0 := 0$ .
- Entropija  $H_n(\mathcal{S})$  je jednaka nuli kada je stanje sustava potpuno predvidivo i ne postoji nikakva neizvjesnost. To je slučaj kada je jedna od vjerojatnosti  $p_i$ ,  $i=1, 2, \dots, n$  jednaka jedan,  $p_j=1$ , a sve ostale jednake nuli,  $p_i = 0$ ,  $i \neq j$ .
- Entropija postiže maksimalnu vrijednost kada su svi događaji jednako vjerojatni, a to je u slučaju da je  $p_i = \frac{1}{n}$ , za  $i=1, 2, \dots, n$ , i jednaka je  $H_n(\mathcal{S})_{\max} = \log n$ , (Hartleyeva entropija) [52]. Hartleyeva entropija odgovara Renyievoj entropiji nultog reda ( $\alpha=0$ ).
- Entropija je jedina odgovarajuća funkcija za mjeru neizvjesnosti (teorem jedinstvenosti) [35].

Moguće je odrediti i entropiju složenih sustava događaja koji nastaju kao produkt dvaju sustava događaja  $\mathcal{S}_1 = (E_1, E_2, \dots, E_n)$  i  $\mathcal{S}_2 = (F_1, F_2, \dots, F_m)$ . Entropije složenih sustava događaja ovise o međusobnom odnosu pojedinih sustava, koji mogu biti nezavisni ili zavisni jedan o drugome. Razmatranje složenih sustava događaja od velikog je značaja za ocjenu neizvjesnosti konstrukcija modeliranih sustavima događaja.

Sustavi događaja  $\mathcal{S}_1$  i  $\mathcal{S}_2$  su nezavisni ako imaju svojstvo da je  $p(E_i \cap F_j) = p(E_i)p(F_j)$  za svaki  $i = 1, 2, \dots, n$  i  $j = 1, 2, \dots, m$ . Za nezavisne sustave događaje, entropija sustava koji predstavlja izravni produkt sustava događaja  $\mathcal{S}_1$  i  $\mathcal{S}_2$ , i tvori novi sustav sa  $mn$  stanja, računa se izrazom:

$$H(\mathcal{S}_1\mathcal{S}_2) = H(\mathcal{S}_1) + H(\mathcal{S}_2) \quad (2.22)$$

Izraz (2.22) predstavlja svojstvo aditivnosti entropije za nezavisne sustave.

Sustavi događaja kod kojih je vjerojatnost istovremenog pojavljivanja stanja  $E_i$  i  $F_j$  dana formulom  $p(E_i \cap F_j) = p(E_i)p(F_j / E_i)$  su zavisni.

Entropija sustava koji predstavlja izravni produkt zavisnih sustava događaja  $\mathcal{S}_1$  i  $\mathcal{S}_2$ , računa se formulom:

$$H(\mathcal{S}_1\mathcal{S}_2) = H(\mathcal{S}_1) + H(\mathcal{S}_2 / \mathcal{S}_1) \quad (2.23)$$

$H(\mathcal{S}_2 / \mathcal{S}_1)$  je prosječna entropija sustava  $\mathcal{S}_2$  u sustavu  $\mathcal{S}_1$ , odnosno očekivanje varijable koja prima vrijednosti  $H(\mathcal{S}_2 / \mathcal{S}_{1,i})$  uz vjerojatnosti  $p_i$ . Entropija  $H(\mathcal{S}_2 / \mathcal{S}_1)$  zove se uvjetna entropija sustava  $\mathcal{S}_2$  i računa se ovako:

$$H(\mathcal{S}_2 / \mathcal{S}_1) = \sum_{i=1}^n p(E_i)H(\mathcal{S}_2 / \mathcal{S}_{1,i}) \quad (2.24)$$

gdje je  $H(\mathcal{S}_2 / \mathcal{S}_{1,i})$  uvjetna entropija sustava  $\mathcal{S}_2$  s obzirom na događaj  $E_i$  u sustavu  $\mathcal{S}_1$ .

Može se pokazati da je uvijek  $H(\mathcal{S}_2 / \mathcal{S}_1) \leq H(\mathcal{S}_2)$ . Ako su sustavi  $\mathcal{S}_1$  i  $\mathcal{S}_2$  nezavisni onda je  $H(\mathcal{S}_2 / \mathcal{S}_1) = H(\mathcal{S}_2)$  što znači da je entropija produkta sustava maksimalna ako su sustavi nezavisni.

## 2.3 Podsustavi događaja

Dosadašnji pokušaji primjene entropije za ocjenu neizvjesnosti djelovanja tehničkih predmeta doveli su do zaključka da entropija sustava događaja nije od posebno velikog interesa za ocjenu valjanosti sustava [11]. Međutim novija istraživanja [38,39,40,41,42] pokazala su da uvjetne entropije važnih podsustava događaja, kao što su djelotvorni i nedjelotvorni događaji na raznim razinama i stupnjevima, kao i poznavanje odnosa među njima, mogu pružiti nove uvide u valjanosti tehničkih predmeta u njihovoj uporabi.

Događaji u sklopu nekog sustava događaja mogu se grupirati na različite načine, ovisno o željenim interesima sagledavanja djelovanja sustava. Općenito, neki sustav  $\mathcal{S}$  može se podijeliti na podsustave  $\mathcal{S}_i$ ,  $i = 1, 2, \dots, n$ , sa  $E_{ij}$ ,  $j = 1, 2, \dots, m_i$  događaja:

$$\mathcal{S} = \left( \begin{array}{cccccccccccc} E_{11} & \dots & E_{1m_1} & \dots & E_{im_1} & \dots & E_{im_i} & \dots & E_{nm_1} & \dots & E_{nm_n} \\ p(E_{11}) & \dots & p(E_{1m_1}) & \dots & p(E_{im_1}) & \dots & p(E_{im_i}) & \dots & p(E_{nm_1}) & \dots & p(E_{nm_n}) \end{array} \right) \quad (2.25)$$

$$\mathcal{S}_i = \left( \begin{array}{cccc} E_{i1} & \dots & E_{ij} & \dots & E_{im_i} \\ p(E_{i1}) & \dots & p(E_{ij}) & \dots & p(E_{im_i}) \end{array} \right) \quad (2.26)$$

Vjerojatnost pridružena svakom podsustavu je:

$$p(\mathcal{S}_i) = \sum_{j=1}^{m_i} p(E_{ij}) \quad (2.27)$$

Vjerojatnost sustava  $\mathcal{S}$  je onda:

$$p(\mathcal{S}) = \sum_{i=1}^n \sum_{j=1}^{m_i} p(E_{ij}) \quad (2.28)$$

Razdioba vjerojatnosti događaja  $p(E_{ij})$  podsustava  $\mathcal{S}_i$  može se razmotriti kao djelomična razdioba cijelog sustava  $\mathcal{S}$ . Svakoj se djelomičnoj razdiobi može pridružiti potpuna razdioba sa zamjenom  $p(E_{ij}/\mathcal{S}_i)$  umjesto  $p(E_{ij})$ , koja se može shvatiti kao potpuna razdioba pod uvjetom da se dogodio podsustav  $\mathcal{S}_i$  s vjerojatnošću  $p(\mathcal{S}_i)$ .

Svaki se podsustav  $\mathcal{S}_i$  može promotriti i pod uvjetom da se samo on dogodio unutar sustava  $\mathcal{S}$ . Uvjetna vjerojatnost sustava  $p(\mathcal{S}/\mathcal{S}_i)$  ovisi samo o vjerojatnostima podsustava, odnosno  $p(\mathcal{S}/\mathcal{S}_i) = p(\mathcal{S}_i)$ .

Na temelju prethodnih izraza za entropije sustava događaja može se pokazati da je entropija sustava  $\mathcal{S}$  predstavljenog sa  $\mathcal{S}_i, i = 1, 2, \dots, n$  podsustava onda:

$$H_N(\mathcal{S}) = - \sum_{i=1}^n \sum_{j=1}^{m_i} p(E_{ij}) \log p(E_{ij}) = \sum_{i=1}^n H_{m_i}(\mathcal{S}_i) \quad (2.29)$$

Ako je sustav nepotpun entropija je (Renyi):

$$H_N^1(\mathcal{S}) = \frac{H_N(\mathcal{S})}{p(\mathcal{S})} \quad (2.30)$$

Maksimalna entropija za potpune ili nepotpune sustave dobije se za  $N = \sum_{i=1}^n m_i$  jednako vjerojatnih događaja i iznosi  $H_N^1(\mathcal{S})_{\max} = \log[N/p(\mathcal{S})]$ , pri čemu je za potpune sustave  $p(\mathcal{S}) = 1$ , a za nepotpune  $p(\mathcal{S}) < 1$ .

### 2.3.1 Neizvjesnosti podsustava događaja

Entropije podsustava  $\mathcal{S}_i$ , viđenih kao nepotpuni sustavi, mogu se odrediti primjenom Renyijeve formule (2.20):

$$H_{m_i}^1(\mathcal{S}_i) = \frac{H_{m_i}(\mathcal{S}_i)}{p(\mathcal{S}_i)}, \quad (2.31)$$

gdje je  $H_{m_i}(\mathcal{S}_i) = -\sum_{j=1}^{m_i} p(E_{ij}) \log p(E_{ij})$ .

Entropije podsustava kao nepotpunog sustava prema (2.31) su nedovoljno jasne i točne za stvarne potrebe.

Za ocjenu neizvjesnosti podsustava događaja može se primijeniti teorem o mješavini razdioba vjerojatnosti [37]. Podsustavi događaja se razmatraju kao mješavina parcijalnih distribucija. Neizvjesnost podsustava  $\mathcal{S}_i$  neovisno o njegovoj vezi s ostalim podsustavima (isključivi ili neisključivi) može se odrediti Shannonovom formulom (2.19) primijenjenom samo na parcijalnu distribuciju vjerojatnosti sustava  $\mathcal{S}$  razmatranog uz uvjet da se podsustav  $\mathcal{S}_i$  realizirao. Takva uvjetna entropija podsustava  $\mathcal{S}_i$  ne zavisi o vjerojatnosti sustava  $p(\mathcal{S})$  kao ni o tome je li sustav  $\mathcal{S}$  potpun ili nepotpun.

Entropija podsustava definirana kao parcijalna distribucija od  $\mathcal{S}$  zavisi samo o stanjima samog podsustava  $\mathcal{S}_i$ :

$$H_{m_i}(\mathcal{S} / \mathcal{S}_i) = -\sum_{j=1}^{m_i} \frac{p(E_{ij})}{p(\mathcal{S}_i)} \log \frac{p(E_{ij})}{p(\mathcal{S}_i)} \quad (2.32)$$

Vidljivo je smanjenje entropije podsustava kada se on interpretira kao parcijalna distribucija, a ne kao nepotpuni sustav, i taj gubitak se vidi iz formule:

$$H_{m_i}(\mathcal{S} / \mathcal{S}_i) = H_{m_i}^1(\mathcal{S}_i) + \log p(\mathcal{S}_i) \quad (2.33)$$

Maksimalna uvjetna entropija podsustava  $\mathcal{S}_i$  se dobiva za  $m_i$  jednako vjerojatnih događaja i iznosi  $H_{m_i}(\mathcal{S} / \mathcal{S}_i)_{\max} = \log m_i$ .

## 2.4 Veze između nezvjesnosti sustava i podsustava događaja

Sustav  $\mathcal{S}$  može se, osim na način (2.25), prikazati i kao konačna shema podsustava događaja  $\mathcal{S}_i$  i pripadajućih vjerojatnosti:

$$\mathcal{S}' = (\mathcal{S}_1, \dots, \mathcal{S}_i, \dots, \mathcal{S}_n) = \begin{pmatrix} \mathcal{S}_1 & \dots & \mathcal{S}_i & \dots & \mathcal{S}_n \\ p(\mathcal{S}_1) & \dots & p(\mathcal{S}_i) & \dots & p(\mathcal{S}_n) \end{pmatrix} \quad (2.34)$$

Vjerojatnost sustava  $\mathcal{S}'$  je:

$$p(\mathcal{S}') = \sum_{i=1}^n p(\mathcal{S}_i) = p(\mathcal{S}) = \sum_{i=1}^n \sum_{j=1}^{m_i} p(E_{ij}) \quad (2.35)$$

Maksimalna entropija sustava  $\mathcal{S}'$  je:  $H_n^1(\mathcal{S}')_{\max} = \log\left(\frac{n}{p(\mathcal{S}')}\right)$ .

Renyijeva entropija prvog reda, za nepotpuni sustav događaja  $\mathcal{S}'$ , određena je sa:

$$H_n^1(\mathcal{S}') = H_n(\mathcal{S}') / p(\mathcal{S}'), \quad (2.36)$$

gdje je  $H_n(\mathcal{S}') = -\sum_{i=1}^n p(\mathcal{S}_i) \log p(\mathcal{S}_i)$ .

Sustav  $\mathcal{S}'$  se može promatrati i pod uvjetom da su samo zamjetljivi događaji od interesa:

$$H_n(\mathcal{S}' / \mathcal{S}') = -\sum_{i=1}^n \frac{p(\mathcal{S}_i)}{p(\mathcal{S}')} \log \frac{p(\mathcal{S}_i)}{p(\mathcal{S}')} = H_n^1(\mathcal{S}') + \log p(\mathcal{S}') \quad (2.37)$$

Općenito se odnos među vjerojatnostima i uvjetnim entropijama bilo potpunih ili nepotpunih sustava događaja i entropije sustava, može odrediti na osnovi težinskog zbroja svih uvjetnih entropija podsustava, gdje su težinski faktori jednaki pripadajućim apsolutnim vjerojatnostima pojedinih podsustava [38]:

$$\begin{aligned} \sum_{i=1}^n p(\mathcal{S}_i) \cdot H_{m_i}(\mathcal{S} / \mathcal{S}_i) &= p(\mathcal{S}) \cdot [H_N(\mathcal{S} / \mathcal{S}) - H_n(\mathcal{S}' / \mathcal{S}')] = \\ &= p(\mathcal{S}) \cdot [H_N^1(\mathcal{S}) - H_n^1(\mathcal{S}')] \end{aligned} \quad (2.38)$$

Formula (2.38) može se smatrati izravnom primjenom teorema o entropiji sustava složenog iz više podsustava. Prosjek entropija podsustava  $\mathcal{S}_i$  s težinama jednakim vjerojatnostima podsustava  $p(\mathcal{S}_i)$ , jednaka je razlici entropija sustava  $\mathcal{S}$  i sustava složenog od podsustava  $\mathcal{S}'$ .

Smanjenje entropije sustava  $\mathcal{S}$  u izrazu (2.38) u odnosu na (2.29) je posljedica saznanja o particioniranju sustava na podsustave. Izraz (2.38) ne ovisi o tome da li su sustavi  $\mathcal{S}$  i  $\mathcal{S}'$  potpuni ili nepotpuni. Na osnovi entropija nepotpunih podsustava može se zapisati:

$$\sum_{i=1}^n p(\mathcal{S}_i) \cdot H_{m_i}^1(\mathcal{S}_i) = p(\mathcal{S}) \cdot H_N^1(\mathcal{S}) \quad (2.39)$$

## 2.5 Inženjerski sustavi i podsustavi događaja

Pretpostavimo da postoji inženjerski sustav sa  $n_c$  prepoznatljivih fizičkih ili tehničkih komponenata, npr. panel palube broda s uzdužnim nosačima i oplatom kao komponentama. Sva uočljiva stanja sustava uslijed međudjelovanja njegovih komponenata, bilo neoštećena ili oštećena, mogu se označiti kao elementarni događaji  $A_i$ .

Komplement elementarnog događaja  $A_i$  označava se s  $\overline{A}_i$ ,  $i = 1, 2, \dots, n_c$ , gdje je  $n_c$  ukupan broj elementarnih događaja ne nužno jednak broju fizičkih komponenata  $n_c$ . Pretpostavka za razmatranje inženjerskih sustava i podsustava događaja je da se poznatim metodama pouzdanosti može odrediti potrebne podatke o elementarnim događajima, kao što su pouzdanost  $R_i = p(A_i)$  ili vjerojatnost oštećenja  $p_{f,j} = p(\overline{A}_i) = 1 - p(A_i)$  [55, 56, 57, 58].



Najjednostavniji inženjerski sustav može imati samo dva događaja koji predstavljaju jedno od stanja fizičke komponente, gdje  $A_i$  označava operativno (neoštećeno) stanje, a  $\overline{A}_i$  stanje oštećenja. Sustav se može zapisati shemom:

$$\mathcal{S}_i = \begin{pmatrix} A_i & \overline{A}_i \\ p(A_i) & p(\overline{A}_i) \end{pmatrix}$$

Neizvjesnost o tome da li je to jedno stanje komponente operativno ili ne može se izraziti entropijom sustava od dva događaja prema (2.19):

$$H(\mathcal{S}_i) = -p(A_i) \log p(A_i) - p(\overline{A}_i) \log p(\overline{A}_i).$$

Maksimalna entropija u binarnom sustavu dobiva se za dva jednako vjerojatna događaja:

$$H_2(\mathcal{S}_i)_{\max} = \log_2(2) = 1 \text{ bit.}$$

Razmatrajući sustav s više fizičkih komponenata  $j = 1, 2, \dots, n_c$  svakoj od njih može se pridružiti jedan ili više, elementarnih događaja  ${}_j A_i$  i njihovih komplementa  $\overline{{}_j A_i} = I - {}_j A_i$ ,  $i = 1, 2, \dots, j n_e$ ,  $j = 1, 2, \dots, n_c$ , pa se može definirati više sustava od po dva elementa koji sadržavaju elementarne događaje i njihove komplemente:

$${}_j \mathcal{E}_i = \begin{pmatrix} {}_j A_i & \overline{{}_j A_i} \\ p({}_j A_i) & p(\overline{{}_j A_i}) \end{pmatrix}, \quad i = 1, 2, \dots, j n_e, \quad j = 1, 2, \dots, n_c$$

Ukupni broj elementarnih događaja za sustav od  $n_c$  komponenata je onda:

$$n = \sum_{i=1}^{n_c} j n_e. \quad (2.40)$$

Složeni događaji  $E_j$ , nastaju kao presjeci određenog broja elementarnih događaja  $a_k$ :

$$E_j = a_1 \cap a_2 \cap \dots \cap a_k \cap \dots \cap a_{n_e-1} \cap a_{n_e}, \quad j = 1, 2, \dots, N$$

gdje su  $a_k$  prikladno poredani elementarni događaji koji predstavljaju događaje  $A_k$  ili njihove komplemente  $\overline{A_k}$ ,  $k = 1, 2, \dots, n$ .

Ukupan broj složenih događaja  $E_j$ ,  $j = 1, 2, \dots, N$  sastavljenih od  $n$  elementarnih događaja je jednak:

$$N = \sum_{i=0}^n \binom{n}{i} = 2^n \quad (2.41)$$

Svakom složenom događaju može se pridružiti vjerojatnost:

$$p(E_j) = \prod_{k=1}^n a_k, \quad j = 1, 2, \dots, N.$$

Moguće je formirati složene događaje tako da bude 0, 1, 2, ... ili  $n$  komplementarnih događaja u presjeku koji daje složeni događaj. Složeni događaj u kojemu ima nula komplementarnih elementarnih događaja je  $E_1 = E_1^0 = A_1 \cap A_2 \cap \dots \cap A_{n-1} \cap A_n$ , a složeni događaj sa  $n$  komplementarnih elementarnih događaja je  $E_N = E_1^n = \overline{A_1} \cap \overline{A_2} \cap \dots \cap \overline{A_{n-1}} \cap \overline{A_n}$ .

Složeni događaj sastavljen od  $k$  komplementarnih događaja može se predstaviti kao zaseban podskup:

$$E_{(k)}^{\overline{A}} = (\overline{A_{c(1)}}, \overline{A_{c(2)}}, \dots, \overline{A_{c(k)}})$$

gdje je  $c(1), c(2), \dots, c(k)$  niz proizvoljnih kombinacija od  $k$  elemenata.

Zatim se može odrediti vjerojatnost svakog složenog događaja  $E_j$ ,  $j = 1, 2, \dots, N$  formulom:

$$p(E_j) = \prod_{i=1}^n \begin{cases} p(A_i) & \text{ako } A_i \notin E_{(k)}^{\overline{A}} \\ p(\overline{A_i}) & \text{ako } A_i \in E_{(k)}^{\overline{A}} \end{cases}$$

U razmatranju većine inženjerskih sustava od interesa su posebno dvije vrste događaja: operativni (eng. *operational*)  $E^o$  i neoperativni (pokvareni, oštećeni – eng. *failure*)  $E^f$ . Neoperativne događaje može se razvrstati u kolapsne događaje koji predstavljaju oštećenje koje izaziva slom konstrukcije  $E^c$  (eng. *collapse*) i u prijelazne

događaje koji samo smanjuju radni kapacitet i uvjetuju prijelaz sustava na novu funkcionalnu razinu. Sustavi s 2 ili više komponenata mogu imati više operativnih stanja pa operativne događaje možemo podijeliti na intaktne (neoštećeno stanje) i prijelazne.

Operativne događaje nekog sustava  $\mathcal{S}$  može se grupirati u podsustav operativnih događaja  $\mathcal{O}$ , a isto tako se neoperativne događaja može grupirati u podsustav neoperativnih događaja  $\mathcal{F}$ . Sustav  $\mathcal{S}$  koji je sadrži niz složenih događaja  $E_i$ ,  $i = 1, 2, \dots, N$ , od kojih su neki operativni  $E_i^o$ ,  $i = 1, 2, \dots, N_o$ , a neki neoperativni  $E_i^f$ ,  $i = 1, 2, \dots, N_f$ , može se uobičajeno zapisati:

$$\mathcal{S} = \begin{pmatrix} E_1 & E_2 & E_3 & \dots & E_N \\ p(E_1) & p(E_2) & p(E_3) & \dots & p(E_N) \end{pmatrix}$$

gdje je  $N = N_o + N_f$  ukupan broj događaja sustava  $\mathcal{S}$ .

Isti sustav može se predstaviti s  $\mathcal{S} = (\mathcal{O} + \mathcal{F})$ , pri čemu se operativni i neoperativni podsustavi mogu prikazati konačnim shemama:

$$\mathcal{O} = \begin{pmatrix} E_1^o & E_2^o & E_3^o & \dots & E_N^o \\ p(E_1^o) & p(E_2^o) & p(E_3^o) & \dots & p(E_{N_o}^o) \end{pmatrix}$$

$$\mathcal{F} = \begin{pmatrix} E_{N_o+1}^f & E_{N_o+2}^f & E_{N_o+3}^f & \dots & E_{N_o+N_f}^f \\ p(E_{N_o+1}^f) & p(E_{N_o+2}^f) & p(E_{N_o+3}^f) & \dots & p(E_{N_o+N_f}^f) \end{pmatrix}$$

Pouzdanost sustava se može izračunati kao vjerojatnost ostvarivanja operativnog podsustava:

$$R(\mathcal{S}) = p(\mathcal{O}) = \sum_{i=1}^{N_o} p(E_i^o) \quad (2.42)$$

Vjerojatnost kvara sustava dobije se sumiranjem vjerojatnosti svih elementarnih događaja sustava  $\mathcal{S}$  koji predstavljaju neki oblik oštećenja komponenata u sustavu:

$$p_f(\mathcal{S}) = p(\mathcal{F}) = \sum_{i=N_o+1}^{N_o+N_f} p(E_i^f) \quad (2.43)$$

Sljedeći izraz uvijek vrijedi, bilo da se radi o potpunim ili nepotpunim sustavima:

$$p(\mathcal{S}) = p(\mathcal{O}) + p(\mathcal{F}) = \sum_{i=1}^N p(E_i) \quad (2.44)$$

Sustav  $\mathcal{S}$  se može promatrati i kao sustav od samo dva događaja  $\mathcal{O}$  i  $\mathcal{F}$ , onda ga označavamo sa  $\mathcal{S}'$ :

$$\mathcal{S}' = \begin{pmatrix} \mathcal{O} & \mathcal{F} \\ p(\mathcal{O}) & p(\mathcal{F}) \end{pmatrix}$$

Sustav  $\mathcal{S}'$  se može smatrati radnim profilom razmatrane pojave opisane sustavom  $\mathcal{S}$ .

Prikazanim shemama može se modelirati bilo koji tehnički predmet, pa tako i komponente i sklopovi brodskih konstrukcija. Tehničko modeliranje događajima može se primijeniti na bilo kakve relacije među skupovima ili podsustavima: uključivi ili isključivi, zavisni i nezavisni događaji, uz uvjet odgovarajućeg particioniranja sustava događaja.

### 2.5.1 Neizvjesnosti inženjerskih sustava i podsustava događaja

Grupiranjem događaja u podsustave  $\mathcal{O}$  i  $\mathcal{F}$  može se sustav  $\mathcal{S}$  razmatrati uvjetno, uz uvjet da je operativan ili da je neoperativan, što se može predstaviti parcijalnim distribucijama na sljedeći način:

$$\mathcal{S}/\mathcal{O} = \begin{pmatrix} E_1^o/\mathcal{O} & E_2^o/\mathcal{O} & E_3^o/\mathcal{O} & \dots & E_N^o/\mathcal{O} \\ \frac{p(E_1^o)}{p(\mathcal{O})} & \frac{p(E_2^o)}{p(\mathcal{O})} & \frac{p(E_3^o)}{p(\mathcal{O})} & \dots & \frac{p(E_N^o)}{p(\mathcal{O})} \end{pmatrix}$$

$$\mathcal{S} / \mathcal{F} = \begin{pmatrix} E_{N_o+1}^f / \mathcal{F} & E_{N_o+2}^f / \mathcal{F} & E_{N_o+3}^f / \mathcal{F} & \dots & E_{N_o+N_f}^f / \mathcal{F} \\ \frac{p(E_{N_o+1}^f)}{p(\mathcal{F})} & \frac{p(E_{N_o+2}^f)}{p(\mathcal{F})} & \frac{p(E_{N_o+3}^f)}{p(\mathcal{F})} & \dots & \frac{p(E_{N_o+N_f}^f)}{p(\mathcal{F})} \end{pmatrix}$$

Shannonova entropija sustava  $\mathcal{S}$  uz uvjet da je sustav operativan iznosi:

$$H_{N_o}(\mathcal{S} / \mathcal{O}) = - \sum_{i=1}^{N_o} \frac{p(E_i^o)}{p(\mathcal{O})} \log \frac{p(E_i^o)}{p(\mathcal{O})} \quad (2.45)$$

Shannonova entropija sustava  $\mathcal{S}$  uz uvjet da sustav nije operativan iznosi:

$$H_{N_f}(\mathcal{S} / \mathcal{F}) = - \sum_{i=N_o+1}^{N_o+N_f} \frac{p(E_i^f)}{p(\mathcal{F})} \log \frac{p(E_i^f)}{p(\mathcal{F})} \quad (2.46)$$

Uvjetne entropije sustava ovise samo o stanju promatranog podsustava (podsustava koji se realizirao), a ne ovise o ostalim događajima sustava. Maksimalne entropije sustava  $\mathcal{S}$  promatranog uz uvjete ostvarivanja  $\mathcal{O}$  ili  $\mathcal{F}$  podsustava su:

$$H_{N_o}(\mathcal{S} / \mathcal{O})_{\max} = \log N_o \quad (2.47)$$

$$H_{N_f}(\mathcal{S} / \mathcal{F})_{\max} = \log N_f \quad (2.48)$$

Ukupna entropija sustava  $\mathcal{S}$  je:

$$H_N(\mathcal{S}) = H_N(\mathcal{O} + \mathcal{F}) = - \sum_{i=1}^N p(E_i) \log p(E_i) \quad (2.49)$$

Prikazujući sustav  $\mathcal{S}$  kao sustav sastavljen od samo 2 stanja  $\mathcal{S}(\mathcal{O}, \mathcal{F})$  entropija sustava  $\mathcal{S}$  koji predstavlja radni profil razmatrane pojave, je:

$$H_2(\mathcal{S}) = H_2(\mathcal{O}, \mathcal{F}) = -p(\mathcal{O}) \log p(\mathcal{O}) - p(\mathcal{F}) \log p(\mathcal{F}) \quad (2.50)$$

Maksimalna entropija sustava  $\mathcal{S}(\mathcal{O}, \mathcal{F})$  je:

$$H_N(\mathcal{S})_{\max} = \log 2 = 1 \text{ bit.} \quad (2.51)$$

## 2.5.2 Veze vjerojatnosti i neizvjesnosti inženjerskih sustava i podsustava

Težinski zbroj entropija podsustava operativnih i neoperativnih događaja  $\mathcal{O}$  i  $\mathcal{F}$ , s težinskim faktorima jednakim pripadnim vjerojatnostima operativnih i neoperativnih događaja, u smislu mješavine razdioba vjerojatnosti daje:

$$p(\mathcal{O})H_{N_o}(\mathcal{S}|\mathcal{O}) + p(\mathcal{F})H_{N_f}(\mathcal{S}|\mathcal{F}) = H_N(\mathcal{O} + \mathcal{F}) - H_2(\mathcal{O}, \mathcal{F}) \quad (2.52)$$

Formula (2.52) opisuje vezu vjerojatnosti i entropije podsustava s entropijama sustava.

Entropija zavisnih sustava  $\mathcal{S}$  i  $\mathcal{S}'$  može se odrediti prema (2.23) i (2.24) iznosi:

$$H(\mathcal{S} \mathcal{S}') = H(\mathcal{S}') + H(\mathcal{S}|\mathcal{S}') \quad (2.53)$$

gdje je uvjetna entropija sustava  $\mathcal{S}$  s obzirom na sustav  $\mathcal{S}'$  određena izrazom

$$H(\mathcal{S}|\mathcal{S}') = p(\mathcal{O}) \cdot H(\mathcal{S}|\mathcal{O}) + p(\mathcal{F}) \cdot H(\mathcal{S}|\mathcal{F}), \quad (2.54)$$

$H(\mathcal{S}|\mathcal{O})$  i  $H(\mathcal{S}|\mathcal{F})$  su uvjetne entropije sustava s obzirom na operativni podsustav  $\mathcal{O}$  i neoperativni podsustav  $\mathcal{F}$ .

Ako je stanje sustava  $\mathcal{S}'$  potpuno određeno stanjima sustava  $\mathcal{S}$  kao što je u ovom razmatranju slučaj, vrijedi:

$$H(\mathcal{S} \mathcal{S}') = H(\mathcal{S}) \quad (2.55)$$

Slijedi zaključak da se korištenjem teorema o entropijama zavisnih sustava, dobije isti rezultat kao i za slučaj primjene teorema o mješavinama razdioba vjerojatnosti, odnosno:

$$p(\mathcal{O}) \cdot H(\mathcal{S}|\mathcal{O}) + p(\mathcal{F}) \cdot H(\mathcal{S}|\mathcal{F}) = H(\mathcal{S}) - H(\mathcal{S}') \quad (2.56)$$

Za nepotpuni sustav  $\mathcal{S}$  može se za određivanje neizvjesnosti  $H^1(\mathcal{S})$  primijeniti Renyijeva entropija prvog reda prema (2.21):

$$H_N^1(\mathcal{S}) = H_N^1(\mathcal{O} + \mathcal{F}) = \frac{H_2(\mathcal{S})}{p(\mathcal{S})} \quad (2.57)$$

Za potpuni sustav je  $p(\mathcal{S})=1$  pa je formula (2.57) primjenjiva i u tom slučaju.

Promatrajući sustav  $\mathcal{S}$  kao sustav sastavljen od samo dva događaja  $\mathcal{O}$ ,  $\mathcal{F}$  i označavajući takav sustav sa  $\mathcal{S}'$  može se odrediti entropija radnog profila promatrane pojave  $H^1(\mathcal{S}')$ , također prema (2.21):

$$H_2^1(\mathcal{S}) = H_2^1(\mathcal{O}, \mathcal{F}) = \frac{H_2(\mathcal{S}')}{p(\mathcal{S}')} \quad (2.58)$$

Prema formuli (2.30) može se nadalje odrediti veza između vjerojatnosti i entropija sustava  $\mathcal{S}$  i podsustava  $\mathcal{O}$  i  $\mathcal{F}$ .

$$\begin{aligned} p(\mathcal{O}) \cdot H_{N_o}(\mathcal{S} / \mathcal{O}) + p(\mathcal{F}) \cdot H_{N_f}(\mathcal{S} / \mathcal{F}) &= p(\mathcal{S}) \cdot [H_N^1(\mathcal{S}) - H_2^1(\mathcal{S}')] = \\ &= p(\mathcal{S}) \cdot [H_N(\mathcal{S} / \mathcal{S}) - H_n(\mathcal{S}' / \mathcal{S}')] = \\ &= H_N(\mathcal{S}) - H_2(\mathcal{S}') = H_N(\mathcal{O} + \mathcal{F}) - H_2(\mathcal{O}, \mathcal{F}) \end{aligned} \quad (2.59)$$

## 2.6 Redundancije i robustnosti tehničkih sustava

Redundancije i robustnosti tehničkih sustava su svojstva od velike važnosti, čije se tumačenje u zadnje vrijeme vezuje za vjerojatnosni pristup. Prepoznavanjem mogućnosti ocjene neizvjesnosti podsustava, i za navedene pojave se ostvario novi okvir za njihovo ocjenjivanje. Prijedlog je da se redundancija sustava smatra neizvjesnošću operativnih stanja sustava, a robustnost neizvjesnošću stanja oštećenja [40, 53].

Vjerojatnosti i neizvjesnosti podsustava kao i njihovi odnosi pokazuju da je veća entropija operativnih podsustava posljedica jednolikije razdiobe vjerojatnosti operativnih događaja i može se povezati s redundancijom sustava, a veća entropija neoperativnih podsustava je posljedica jednolikije razdiobe vjerojatnosti neoperativnih događaja i može se povezati s povećanjem otpornosti sustava na oštećenja ili kvarove (robustnost). Odnosi među vjerojatnostima i neizvjesnostima sustava i podsustava događaja mogu korisno poslužiti, najprije u teorijskom razumijevanju pojava, a potom i u raznim praktičnim područjima projektiranja, korištenja i održavanja tehničkih sustava u cilju povećanja njihove djelotvornosti.

Na ovaj način se tradicionalni vjerojatnosni pristup analizi inženjerskih sustava, koji se temelji na fizikalnim i tehničkim komponentama sustava, može proširiti na tehničko modeliranje događajima koje za analiziranje konstrukcije uzima u obzir razne slučajne događaje koji se mogu pojaviti u vijeku trajanja konstrukcije. Neizvjesnosti su pritom posljedica nepredvidivosti pojedinih događaja.

Brodске konstrukcije mogu se predstaviti sustavima i podsustavima događaja, međutim, kako se radi o vrlo velikim sustavima sa složenim odnosima među komponentama, tehničko modeliranje događajima brodskih konstrukcija suočava se s mogućim računskim ograničenjima. Za potpuno tehničko modeliranje sustava potrebno je izvršiti pobrojavanje po svim mogućim događajima. Većina kvantitativnih postupaka analize koji su danas u upotrebi u cilju uštede vremena i računskih napora oslanjaju se samo na najvažnije prepoznatljive događaje. Na sreću, prikazani postupci tehničkog modeliranja omogućuju modeliranje i samo djelomično poznatih, važnih događaja, na osnovi čega se može praktično izvesti modeliranje komponenata brodskih konstrukcija.

Oslonac za primjenu tehničkog modeliranja događajima na brodske konstrukcije može se potražiti u sve boljem poznavanju njihova djelovanja u neizvjesnim okolnostima, u razvoju analitičkih i računskih postupaka kao i stalnom porastu proračunske moći novih generacija računskih strojeva.



## **2.7 Povezivanje djelovanja tehničkih sustava u naravi s prostorom događaja**

Tehnički sustavi u naravi se uobičajeno sastoje od više komponenata, te se mogu promatrati događaji vezani uz djelovanje svake pojedine komponente, više komponenata u sklopu (podsustavi) i događaji vezani uz funkcioniranje cijelog sustava. Pritom se događaji razlikuju po važnosti za djelovanje komponente ili sustava. Događaji koji predstavljaju oštećenje jedne komponente u sustavu nakon kojeg konstrukcija nastavlja djelovati (npr. izvijanje jednog uzdužnjaka palube na brodu), ne mogu se po važnosti svrstati s događajima čije pojavljivanje rezultira prestankom funkcioniranja sustava (npr. slom kormila na brodu). U razmatranju tehničkog sustava modeliranog događajima stoga je važno prikazati hijerarhiju događaja prema njihovoj važnosti za djelovanje sustava.

Prestanak rada ili samo smanjenje radne sposobnosti inženjerskog sustava može biti posljedica pojavljivanja samo jednog događaja, ali i niza događaja realiziranih istovremeno ili u nekom nepovoljnom slijedu. Složeni tehnički sustavi, kao npr. brodska konstrukcija, imaju u naravi vrlo veliki broj događaja koji mogu biti povezani na različite načine – pojavljivanje jednog događaja izaziva pojavljivanja drugog,...

Kompleksni inženjerski sustavi se kvare na različite načine uslijed različitih fizikalnih fenomena ili različitih karakteristika izdržljivosti pojedinih komponenata. U cilju određivanja pouzdanosti i sigurnosti predmeta razlozi za oštećenja predmeta moraju se razmotriti. Tehnički predmeti najčešće se oštećuju preuranjeno zbog neadekvatnih projektnih značajki, loše izrade, grešaka u dijelovima, prevelikih naprezanja nastalih tijekom djelovanja predmeta (utjecaj okoline) te propusta u rukovanju i održavanju [50].

Koristan način analize pouzdanosti i sigurnosti inženjerskog sustava je odvajanje vrsta oštećenja prema posljedicama i prema mehanizmima ili komponentama koje izazivaju oštećenja. Za efikasno modeliranje inženjerskih sustava događajima potrebno je stoga na odgovarajući način povezati djelovanje inženjerskih sustava u stvarnome svijetu s prostorom događaja, što uključuje prebrojavanje svih događaja, razvrstavanje

događaja po važnosti za djelovanje cijelog sustava, uočavanje veza između događaja i prikazivanje slijeda događaja na način koji olakšava razumijevanje funkcioniranja tehničkog objekta i daljnje analize sustava koje uključuju najprije procjene pouzdanosti i sigurnosti, a potom redundancije i robustnosti.

Razvijeno je više metoda za praktično sagledavanje djelovanja inženjerskih sustava kroz razne događaje, a u cilju razumijevanja kako nastaju nezgode, kako se njihove vjerojatnosti mogu ocijeniti i kako smanjiti vjerojatnosti njihova pojavljivanja. Ove metode pomažu u analizi sigurnosti i pouzdanosti sustava kroz identifikaciju slabih točaka tehničkog sustava i rasvjetljavanju područja koja zahtijevaju specijalnu pažnju tijekom projektiranja, proizvodnje, rada i održavanja sustava. U ove metode uključeni su izbor odgovarajućih dijelova i materijala, analiza čvrstoće i krutosti, pojednostavljenja, identifikacija primijenjenih tehnologija.

Poželjno je razotkriti sva moguća projektna odstupanja već u preliminarnoj fazi projektiranja, čak i po cijenu znatnog uloženog napora, radije nego da se mora modificirati projekt u kasnijoj fazi ili da se živi s posljedicama lošeg projekta. Stoga, dobro planirana i dobro izvedena analiza rada sustava pokazat će se iznimno korisnom u projektiranju i razvijanju složenih inženjerskih sustava.

Za analizu sigurnosti i pouzdanosti sustava mogu se primijeniti kvalitativne i kvantitativne metode. Kvalitativne metode pomažu u razumijevanju logičke strukture različitih oblika oštećenja sustava i njihovih veza. Ovo vodi do zaključaka kako se vjerojatnost nekih nesreća ili pogrešaka može reducirati ili eliminirati.

Kvantitativne metode uzimaju u obzir podatke o mogućim načinima oštećenja, procjene vremena potrebnog za popravke i ljudske greške te predviđaju vjerojatnosti pojavljivanja određenih nesreća.

U praksi, tip analize sigurnosti sustava, koji će se primijeniti zavisi o složenosti sustava, raspoloživosti podataka o načinima oštećivanja i stupnja do kojeg su ljudske greške uključene.

Dva su tipa primjenjivih postupaka: induktivni i deduktivni. Kod induktivnih procedura analiza počinje na razini komponenata. Utvrđuju se načini oštećenja pojedine komponente i ustanovljuju efekti koje oštećenja te komponente može imati na cijeli

sustav. Ovdje spadaju FMEA (*Failure Modes and Effects Analysis*) odnosno FMECA (*Failure Modes, Effects and Criticality Analysis*) analize [59]. Ove analize se upotrebljavaju za istraživanje svake komponente sustava u cilju određivanja različitih oblika oštećenja i njihova utjecaja na sustav. Ove tehnike su uglavnom subjektivne uslijed kvalitativne prirode analize. Analize pouzdanosti odnose se na metode pronalaznja vjerojatnosti preživljavanja sustava u određenom vremenskom periodu i za propisane radne uvjete.

Kod deduktivnih procedura analiza sustava počinje sa enumeracijom potencijalnih kvarova i spušta se kroz sustav da bi se identificirali mogući načini oštećenja predmeta i ljudske greške koje mogu uzrokovati kvarove. *Fault-tree* i *event-tree* su metode ovih procedura [59].

### **2.7.1 Analiza načina oštećenja i efekata (FMEA / FMCEA)**

Jedan formalizirani postupak ocjenjivanja rada sustava je analiza načina i efekata oštećenja (FMEA) ili analiza načina efekata i kritičnosti oštećenja, (FMECA). Ovo je iterativan proces koji utječe na sustav kroz identifikaciju načina oštećenja, ocjenjivanjem njihovih vjerojatnosti pojavljivanja i efekata na sustav, izolirajući uzroke i određujući korektivne aktivnosti ili preventivne mjere.

FMECA je u praksi najrašireniji oblik analize rada sustava koji se izvodi u preliminarnoj fazi razvoja projekta. Cilj je identificirati različite oblike oštećenja koji se mogu javiti u komponentama, podsustavima te na svim razinama sustava i ocijeniti posljedice tih oštećenja na rad sustava. Uključena je analiza sustava za određivanje efekata oštećenja komponenata ili podsustava na sveukupne performanse sustava i utvrđivanje sposobnosti ostvarivanja zadanih zahtjeva ili ciljeva.

FMECA se najčešće izvodi kao tzv. *bottom-up* analiza tj. 'od dna prema vrhu', iako se može primijeniti na bilo koju razinu ako ima dovoljno raspoloživih podataka. FMECA je projektni alat koji mjeri progres prema cilju i ukazuje na dijelove sustava pogodne za redizajn u cilju povećanja sigurnosti i pouzdanosti sustava. To je induktivni proces u kojemu se pojedinačni oblici oštećenja generaliziraju u moguće kvarove

sustava. Kroz ranu identifikaciju značajnih načina oštećenja, može ih se eliminirati ili njihove vjerojatnosti pojavljivanja smanjiti.

FMECA je dijagnostička procedura prezentirana blok-dijagramima koji prikazuju analizu pouzdanosti. FMECA velikih sustava je složen i vrlo zahtjevan zadatak stoga se u praksi izvodi samo do tražene razine (podsustava). Tako inicijalna FMECA razmatra samo oštećenja vezana uz određene podsustave ili blokove. Kako se sve detaljnije razvija projekt FMECA se proširuje što pomaže u identifikaciji detaljnih svojstava sustava. Većina FMECA analiza radi s jednim oblikom oštećenja. Ako se ustanovi postojanje nekoliko kritičnih oblika oštećenja, njihov simultani efekt razmatra se odvojeno. Ova metoda je u svakom slučaju vrlo efikasna tehnika ocjenjivanja pouzdanosti u projektnoj fazi.

Tipična FMCEA analiza uključuje definiciju sustava, identifikaciju načina oštećenja, određivanje uzroka oštećenja, procjenu efekta, klasifikaciju ozbiljnosti, procjenu vjerojatnosti pojavljivanja, izračun indeksa kritičnosti i prijedlog mogućih poboljšanja.

### **2.7.1.1 Definicija sustava**

Cilj ovog koraka je identificirati one komponente sustava koje su podložne oštećenjima. Funkcionalni i fizikalni opis sustava daje definiciju i granice za izvođenje analize. Funkcionalni opis može se prikazati kao funkcionalni dijagram toka sastavljen od blokova koji označavaju različite događaje. Funkcionalna analiza daje inicijalni opis sustava obzirom na to kako sustav radi i kako se može održavati. Ova analiza bi trebala biti dio preliminarnog projekta.

Fizikalni opis sustava reprezentiran je dijagramom koji prikazuje sklopove i komponente skupa s njihovim hijerarhijskim vezama. Razina detaljnosti u definiranju sustava ovisit će o tome kako rano je u fazi projektiranja primijenjena FMECA. Ako sustav raste iz preliminarnog projekta u detaljniji projekt nove funkcionalne analize, sheme, i specifikacije komponenata će se moći iskoristiti i uključiti u analizu.

Kako bi se moglo definirati oštećenja, moraju se odrediti prihvatljive performanse sustava u predviđenim radnim uvjetima. Primjenom funkcionalnog dijagrama toka i dijagrama sklopova i komponenata može se konstruirati blok-dijagram pouzdanosti sustava.

### **2.7.1.2 Opisivanje oblika oštećenja**

Oblici oštećenja mogu se identificirati kroz komponente ili funkcije. Oblici oštećenja su uočljivi načini na koje se određena komponenta može oštetiti. Opis oblika oštećenja treba uključivati radne i okolišne uvjete prisutne u vrijeme nastanka oštećenja.

### **2.7.1.3 Određivanje uzroka oštećenja**

Za svako oštećenje treba napraviti procjenu za utvrđivanje uzroka oštećenja. Primjeri uzroka oštećenja: prevelika (neuobičajena) naprezanja koja su obično izazvana vanjskim utjecajem, mehanička naprezanja, zagađenje, zamor, trenje, ciklusi promjene temperature, korozija, starenje i trošenje, greške u dijelovima, ljudske greške, propusti u održavanju. Oblik oštećenja može imati i više od jednog uzroka. Za određivanje potrebnih ispravaka u sustavu i eliminiranje kritičnih oštećenja, potrebno je razumjeti mehanizme oštećenja. Mehanizam oštećenja izaziva oblik oštećenja, a oblik oštećenja izaziva efekt oštećenja. Npr. korozija je mehanizam oštećenja, oblik je oštećenje zavara dvaju limova u nekom spremniku, a efekt oštećenja je pucanje spremnika.

### **2.7.1.4 Procjena efekata oštećenja**

Potrebno je ocijeniti utjecaj svakog načina oštećenja na rad ili status cijelog sustava. Efekti mogu biti rangirani od onih koji predstavljaju kvar cijelog sustava preko djelomične degradacije do onih koji nemaju utjecaja na rad sustava. Kada se kvar desi u redundantnom sustavu, performanse sustava ne moraju trenutno oslabiti, ali pouzdanost sustava se odmah smanjuje.

Tablica 2.1 Rangiranje vjerojatnosti efekata oštećenja [50]

Efekt oštećenja	$p$
siguran	$p = 1,0$
vjerojatan	$0,1 < p < 1,0$
moгуć	$0 < p \leq 0,1$
nemoguć	$p = 0$

### 2.7.1.5 Klasifikacija ozbiljnosti oštećenja

Mogu se primijeniti razne klasifikacije ozbiljnosti oštećenja obzirom na utjecaj na rad sustava. Svaki oblik oštećenja se može svrstati u određenu grupu prema ozbiljnosti posljedica koje to oštećenje izaziva. Jedan od mogućih načina klasificiranja oštećenja je podjela na četiri kategorije [60]:

- 1. kategorija: katastrofalni događaji oštećenja. Ovdje spadaju oštećenja koja rezultiraju u ozljedama, gubitku života i velikim štetama.
- 2. kategorija: kritični događaji oštećenja. Ovdje spadaju oštećenja koja izazivaju prestanak rada sustava ili rad s neprihvatljivim performansama.
- 3. kategorija: marginalni događaji oštećenja. Ovdje spadaju oštećenja koja degradiraju rad sustava ali rezultat je samo djelomičan gubitak performansi.
- 4. kategorija: zanemarivi događaji oštećenja. Ovdje spadaju oštećenja koja rezultiraju u malim kvarovima sustava, bez utjecaja na prihvatljive performanse.

### 2.7.1.6 Procjena vjerojatnosti pojavljivanja

Početne vjerojatnosti pojavljivanja pojedinih oblika oštećenja kod tehničkih predmeta moguće je ocijeniti prema iskustvu, usporedbi s komponentama za koje su poznate vjerojatnosti oštećenja, te primjenom metoda pouzdanosti (FORM, AFORM, SORM, Monte Carlo simulacije). Vjerojatnosti pojavljivanja temelje se na očekivanom broju pojavljivanja svakog oblika oštećenja u određenom vremenskom razdoblju. Pomoću blok-dijagrama pouzdanosti moguće je grupirati pojedine procijenjene vjerojatnosti i dobiti vjerojatnosti oštećenja komponenata na višim razinama u sustavu događaja. Na taj način je moguće provjeriti da li su zadovoljeni zahtjevi pouzdanosti sustava (tražena pouzdanost).

Kada nema dovoljno podataka za kvantificiranje vjerojatnosti pojavljivanja može se oblike oštećenja svrstati u neku od grupa [50]:

- Učestali događaji: visoka vjerojatnost oštećenja ( $p \geq 0,2$ )
- Vjerojatni događaji: umjerena vjerojatnost oštećenja ( $0,1 \leq p \leq 0,2$ )
- Povremeni događaji: marginalna vjerojatnost oštećenja ( $0,01 \leq p \leq 0,1$ )
- Rijetki događaji: mala vjerojatnost oštećenja ( $0,001 \leq p \leq 0,01$ )
- Iznimno rijetki događaji: vrlo mala vjerojatnost oštećenja ( $p < 0,001$ )

### 2.7.2 *Fault-tree* analiza (FTA)

FTA analiza je deduktivna, *top-down*, analiza strukturirana u terminima događaja, a ne komponenata, u kojoj se utvrđuje tzv. glavni (primarni) događaj, npr. puknuće spremnika, koji označava totalno oštećenje sustava. Nakon definiranja glavnog događaja razmatra se na koje se sve načine može realizirati glavni događaj i u toj analizi se spušta sve do pojedinih elementarnih događaja. Ova metoda je najbolja i najtočnija u identificiranju i analiziranju nastanka kritičnih (katastrofalnih) načina oštećenja. Fokusiranje analize na oštećenja umjesto na neoštećena (radna) stanja komponenata je iz razloga daleko manjeg broja načina na koji neki predmet 'ne radi' nego obrnuto.

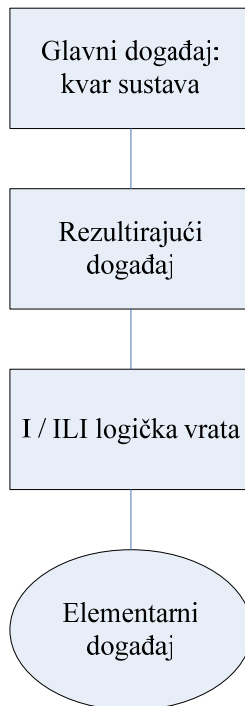
FTA tehnike su se raširile u primjeni za određivanje pouzdanosti i sigurnosti kompleksnih sustava. Dok je cilj FMECA analize identificirati razne moguće oblike oštećenja i efekte, *fault-tree* analiza cilja na razvijanje (stvaranje) strukture u kojoj se pomoću jednostavnih logičkih veza mogu izraziti vjerojatnosne veze između različitih događaja koji vode do kvara sustava. U stvari, FTA analiza obično prethodi FMECA u kojoj su projekt, djelovanje i okolina sustava identificirani. Tako FMECA postaje neophodni korak za razumijevanje sustava bez koje FTA analiza i analize pouzdanosti ne mogu biti provedene.

U FTA se grafički prikazuju veze između određenih događaja i glavnog (neželjenog) događaja. Potrebno je znati kako sustav radi prije konstruiranja *fault-tree* dijagrama. Funkcioniranje sustava se obično predočava funkcijom ili dijagramom toka u kojemu se naznačuje tok informacija, materijala, signala i drugih parametara. U

sljedećem koraku, izrađuje se logički dijagram translacijom funkcionalnih veza u logičke veze između raznih komponenata sustava. Jednom kada su postavljene logičke veze između komponenata sustava, mogući uzroci i efekti oštećenja u radu sustava mogu se proučavati i može se napraviti stablo događaja.

Četiri su glavna koraka FTA analize [59]:

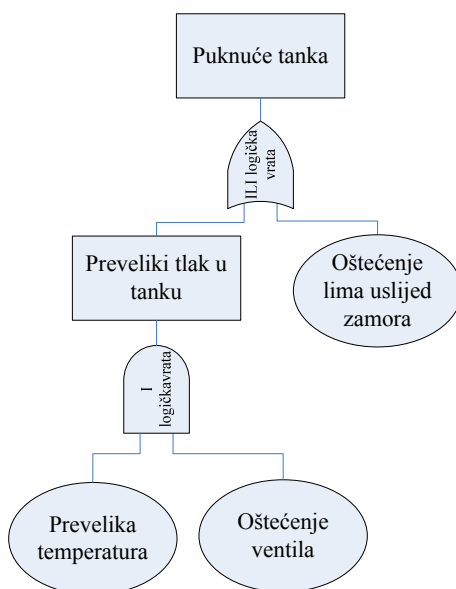
1. Definiranje sustava, granica sustava i glavnog događaja koji konstituira ozbiljno stanje oštećenja sustava.
2. Konstruiranje *fault-tree* dijagrama koji simbolički reprezentira sustav i relevantne događaje. Logičke veze u grafikonu se crtaju s posebnim simbolima.
3. Izvođenje kvalitativne procjene identifikacijom onih kombinacija događaja koje uzrokuju glavni događaj.
4. Izvođenje kvantitativne procjene pridruživanjem vjerojatnosti oštećenja osnovnim događajima i računanje vjerojatnosti glavnog događaja.



Slika 2.1 Struktura *fault-tree* dijagrama



Elementarni događaji su nezavisni događaji koji predstavljaju osnovna oštećenja. Rezultirajući događaji su oštećenja koji proizlaze iz logičke kombinacije drugih događaja. I predstavlja logička vrata vezana na izlazni događaj koji se realizira samo ako su se svi ulazni događaji realizirali. U Boolovoj algebri ovaj izlazni događaj je rezultat presjeka ( $\cap$ ) ulaznih događaja. ILI predstavlja logička vrata vezana na izlazni događaj koji se realizira samo ako se barem jedan ulazni događaj realizirao. U Boolovoj algebri ovaj izlazni događaj je rezultat unije ( $\cup$ ) ulaznih događaja.



Slika 2.2 Primjer fault-tree dijagrama

### 2.7.3 Event–tree analiza (ETA)

ETA je grafička prezentacija svih mogućih događaja u sustavu. Temelji se na binarnoj logici u kojoj se događaji ili su se desili ili nisu. Glavno ograničenje ove analize je da se komponente koje su samo djelomično oštećene ne mogu na odgovarajući način razmatrati jer se za svaku komponentu samo konstatira da li radi ili ne radi.

Ova metoda je suprotna *fault-tree* metodi, odnosno razvija se u obrnutom smjeru. U FTA analizi kreće se od realizacije glavnog događaja i razvija se stablo u

kojem se identificiraju sve različite kombinacije oštećenja koje su mogle dovesti do glavnog događaja. U ETA se kreće od nekog inicijalnog elementarnog događaja i slijede se sve moguće posljedice koje nastaju njegovom realizacijom. Broj mogućih putanja može biti vrlo velik dok se ne dođe do nekog konačnog (glavnog) događaja.

Pridruživanjem vjerojatnosti pojavljivanja svakoj od putanja dobije se duga lista mogućih posljedica početnog događaja gdje svaka posljedica ima određenu pridruženu vjerojatnost. U praksi vjerojatnost ostvarivanja raznih putanja nije moguće kvantificirati tijekom analize sustava, ali ovaj pristup pruža uvid u usporedbu dvaju različitih konfiguracija sustava. Detaljno ispitivanje podsustava je neophodno za identifikaciju oblika i efekata oštećenja podsustava. Takav detaljan pregled može se ostvariti proširenjem *event-tree* metodologije na *fault-tree* analizu.

#### 2.7.4 Enumeracija

Za manje sustave može se primijeniti metoda enumeracije za određivanje pouzdanosti sustava. Enumeracija se svodi na razmatranje komponenata sustava na način da se utvrdi da li određene komponente rade ili ne rade. Prebrojavaju se svi mogući događaji razmatrajući sve kombinacije i uvjete različitih komponenata sustava. Događaji koji vode do operativnog stanja čitavog sustava se identificiraju pregledom i pouzdanost sustava se računa kao vjerojatnost ostvarivanja svih međusobno nezavisnih događaja koji vode do operativnog stanja čitavog sustava. Postupak rezultira izradom tablice u kojoj su zapisani svi događaji i naznačen je status sustava  $\mathcal{O}$  (operativan) i  $\mathcal{F}$  (neoperativan).

#### 2.7.5 Metoda uvjetne vjerojatnosti

Još jedna metoda koja može poslužiti u razmatranju složenih sustava i određivanju pouzdanosti je metoda uvjetne vjerojatnosti (eng. *conditional probability method*) [50]. U ovoj metodi identificira se kritična komponenta sustava  $C_{\text{crit}}$  koja sprječava dekompoziciju sustava na podsustave koji se jednostavno mogu analizirati (serijski, paralelni sustav), te se pouzdanost sustava određuje na način:

$$R = \begin{pmatrix} \text{pouzdanost sustava} \\ \text{sa operativnom} \\ \text{komponentom } C_{cri} \end{pmatrix} \begin{pmatrix} \text{vjerojatnost da je} \\ \text{komponenta } C_{cri} \\ \text{operativna} \end{pmatrix} + \begin{pmatrix} \text{pouzdanost sustava} \\ \text{s oštećenom} \\ \text{komponentom } C_{cri} \end{pmatrix} \begin{pmatrix} \text{vjerojatnost da je} \\ \text{komponenta } C_{cri} \\ \text{oštećena} \end{pmatrix}$$

### 2.7.6 Cut-set metoda

*Cut-set* metoda je oblik kvalitativne analize sustava događaja, koji je korisniji u računanju pouzdanosti sustava u odnosu na enumeraciju i metodu uvjetne vjerojatnosti. Ova metoda je pogodna za primjenu na elektroničkom računalu i može identificirati različite oblike oštećenja sustava na jednostavan način.

*Cut-set* je skup elementarnih događaja čije pojavljivanje izaziva i pojavljivanje glavnog događaja. Drugim riječima to je skup komponenata koje, kada su oštećena, uzrokuju kvar razmatranog sustava.

Minimalni *cut-set* se definira kao *cut-set* bez nepotrebnih događaja. To znači da se svi događaji unutar minimalnog *cut-set* moraju realizirati da bi se ostvario glavni događaj, odnosno minimalni *cut-set* predstavlja minimalni broj komponenata koje kada su sve oštećene garantiraju da je sustav pokvaren. Ovo također implicira da ukoliko bilo koji (jedan ili više) događaj u minimalnom *cut-set* nije ostvaren onda sustav nije pokvaren.

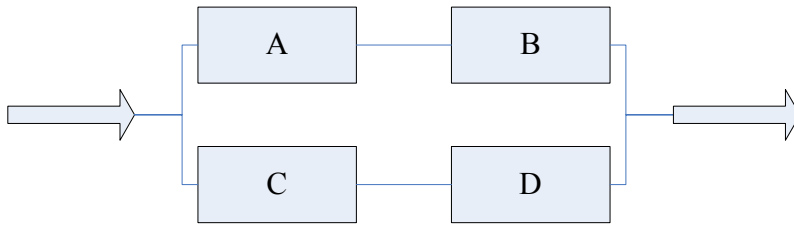
Svaki *fault-tree* ima konačan broj minimalnih *cut-setova*, jer postoji konačan broj događaja u sustavu. *Cut-set* se može okarakterizirati s brojem elementarnih događaja koji ga sačinjavaju. Npr. jedan elementarni događaj koji sam izaziva glavni događaj je minimalni *cut-set* s jednim elementom (*singlet*), dva događaja čije zajedničko pojavljivanje izaziva glavni događaja predstavljaju minimalni *cut-set* s dva elementa (*doublet*) [59].

Ako su  $M_i$ ,  $i = 1, 2, \dots, k$ , svi mogući minimalni *cut-setovi* onda je:

$$T = M_1 \cup M_2 \cup \dots \cup M_k,$$

gdje je  $T$  glavni događaj (*top event*), a  $M_i = E_1 \cap E_2 \cap \dots \cap E_{ni}$ .  $E_i$  su elementarni događaji.

Za sustav prikazan na slici (2.3) minimalni *cut-setovi* su parovi događaja (A,C), (A,D), (B,C) i (B,D).



Slika 2.3 Složeni sustav s 4 komponente

Minimalni *cut-setovi* se mogu generirati s *top-down* analizom događaja iz *fault-tree* dijagrama (tzv. *fault-tree* pristup). Izrađuje se ekvivalentni *fault-tree* u kojemu redovi događaja nastaju spajanjem događaja na ILI logička vrata, a stupci nastaju spajanjem događaja na I logička vrata. Stvaranje novih redaka i stupaca se vrši sve dok ne ostanu samo elementarni događaji. Na kraju postupka svaki red rezultira *cut-setom*. Redundantni *cut-setovi* mogu se eliminirati.

Pored ove metode može se za određivanje minimalnih *cut-setova* primijeniti induktivna metoda koja daje minimalne *cut-setove* direktno iz kombiniranja značajnih načina oštećenja komponenata sustava. Treća alternativna metoda je automatsko određivanje pomoću blok-dijagrama pouzdanosti ili dijagrama funkcionalnih putanja (*successful paths*) [60].

Kod određivanja minimalnih *cut-setova* treba imati na umu činjenicu da setovi koji sadržavaju jedan ili dva događaja imaju znatno veću vjerojatnost pojavljivanja nego setovi s većim brojem elementarnih događaja. Npr. ako jedan elementarni događaj ima vjerojatnost pojavljivanja  $10^{-2}$ , onda *cut-set* s dva događaja ima vjerojatnost pojavljivanja reda veličine  $10^{-4}$ , a *cut-set* s tri događaja  $10^{-6}$ . Stoga, u pogledu povećanja sigurnosti i pouzdanosti sustava, treba kao jedan od ciljeva imati eliminiranje ili smanjivanje vjerojatnosti pojavljivanja *cut-setova* sa samo jednim događajem.

Događaji koji se pojavljuju u više *cut-setova* također dodatno se mogu razmotriti u svrhu eventualnog eliminiranja takvih događaja, a posebno je to slučaj u *cut-setovima* s većim brojem događaja.

Prebrojavanje minimalnih *cut-setova* je osnovni korak u računanju pouzdanosti sustava. Interpretiranje minimalnih *cut-setova* daje niz kvalitativnih rezultata kao što su slabe točke sustava, lažne redundancije ili efekte određene komponente na pouzdanost cijelog sustava. Za jednostavne sustave može se vrlo lako (iz FTA) odrediti minimalne *cut-setove*, dok je za kompleksne sustave teško iz dijagrama uočiti događaje koje uzrokuju glavni događaj [61, 62]. Za analizu takvih sustava potrebno je primijeniti elektronička računala i izraditi pogodne algoritme za određivanje minimalnih *cut-setova*.

### 2.7.7 *Path-set* metoda

*Path-set* je skup događaja čije pojavljivanje osigurava rad sustava. Minimalni *path-set* je onaj *path-set* u kojemu sve komponente moraju raditi da bi i sustav sigurno radio. Sustav je pokvaren tek kada su svi minimalni *path-setovi* pokvareni. Jednostavnije rečeno minimalni *path-setovi* su skupovi događaja koji pokazuju sve načine (putanje) na koje sustav radi, za razliku od minimalnih *cut-setova* koji pokazuju na koje se sve načine sustav kviri.

Za primjer na slici 2.3 minimalni *path-setovi* su parovi događaja (A,B) i (C,D).

Za velike sustave, poput osnovnih sklopova ili većih cjelina brodske konstrukcije, broj minimalnih *cut-setova* je znatno manji od broja minimalnih *path-setova*, pa je u primjerima u ovom radu prebrojavanje operativnih stanja sustava izvršeno po metodi minimalnih *cut-setova*.

### 3 Događaji u konstrukciji broda

Osnovna pretpostavka primjene tehničkog modeliranja događaja (**TMD**) na brodske konstrukcije oslanja se na uvjerenje da dosadašnji zasebni razvoj teorije brodskih konstrukcija, teorije vjerojatnosti, teorije informacija, vjerojatnosnih i statističkih postupaka za određivanje pouzdanosti, te pristupačna znanja i podaci o neizvjesnim uvjetima izgradnje i korištenja brodova [55,56,63,64,65,66,67], omogućavaju povezivanje fizikalnog svijeta kako ga proučavaju prirodne i tehničke znanosti sa slučajnim događajima u vijeku korištenja kako ih promatraju teorija vjerojatnosti i teorija informacija. U razmatranju mogućnosti povezivanja fizikalnih svojstava komponenata brodskih konstrukcija s mogućim događajima u životnom vijeku, treba uzeti u obzir sve relevantne mogućnosti ispravnog djelovanja pri redovitom obavljanju predviđenih zadataka, načina sloma i načina oštećenja, kao što su popuštanje, izvijanje, granična čvrstoća, zamor i krti lom, te nenadane slučajeve kao što su sudari, eksplozije ili nasukavanja, kako nalažu suvremena dostignuća iz teorije čvrstoće brodskih konstrukcija [31,45,46,48,49].

Postupci tradicionalnog modeliranja brodskih konstrukcija korištenjem tehničkih i inženjerskih znanja i iskustava, mogu se proširiti na modeliranje događajima brodskih konstrukcija prema pretpostavkama tehničkog modeliranja događajima. Za primjenu TMD postupka u analizi brodskih konstrukcija potrebno je uočiti sve događaje koji se javljaju u pojedinačnim komponentama, sklopovima i čitavoj brodskoj konstrukciji, te odrediti vjerojatnosti pojavljivanja pojedinih događaja u svrhu definiranja konačnih shema za prikaz sustava događaja kojima bi se opisala djelovanja dijelova ili cjeline konstrukcije broda. U slučajevima kada postoje događaji koji nisu značajni ili zamjetljivi ili se vjerojatnosti pojavljivanja pojedinih događaja ne mogu odrediti dijelovi brodske konstrukcije mogu se modelirati nepotpunim sustavima događaja, kako je opisano u prethodnom poglavlju.

Ispravno djelovanje konstrukcije, pojave oštećenja, odnosno izostanci oštećenja se smatraju slučajnim događajima. Potpunim skupom ili prostorom elementarnih događaja se smatraju sva moguća stanja ispravnog djelovanja i oštećenja, na svim mogućim mjestima u konstrukciji po svim načinima oštećenja i izostanak oštećenja.

Primjena TMD-a se temelji na zamisli da se svakom predvidivom slučajnom događaju  $E_i$  odnosno stanju sustava može pripisati neka vjerojatnost nastupanja  $p(E_i)$ . Pretpostavlja se da se brodska konstrukcija može razložiti na funkcionalno nezavisne slučajne događaje, na koje se može primijeniti teorija vjerojatnosti.

U primjeni vjerojatnosnog pristupa projektiranju komponenata i sklopova brodskih konstrukcija jedan od glavnih problema je određivanje vjerojatnosti pojedinih predvidivih događaja u nekom predviđenom vijeku trajanja. Statistički podaci o varijablama kojima je opisana brodska konstrukcija (izmjere, karakteristike materijala,...), opterećenjima, odzivima, te definiranje načina i kriterija oštećenja preduvjet su za primjenu vjerojatnosnih metoda pouzdanosti i TMD postupka.

### **3.1 Opis brodske konstrukcije**

Brod je velika i složena struktura, koja se sastoji od više podstrukture i međusobno povezanih pojedinačnih komponenata neophodnih za djelovanje čitavog sustava u društveno i prirodno neizvjesnim okolnostima. Brodsku konstrukciju može se razmatrati na više razina: trup broda kao tankostijeni nosač, moduli broda (kontrolne konstrukcije), sklopovi i dijelovi konstrukcije sastavljeni od limova i ukrepa, pojedinačno i zajedno podložni različitim opterećenjima unutarnjeg i vanjskog podrijetla [31].

Tradicionalno se brodska konstrukcija razmatra u okvirima iskustvenog i polu-iskustvenog, te djelomično teorijski utemeljenih pravila klasifikacijskih društava, kao struktura od nepropusnog opločenja i podupirućih podstrukture dna, orebrenja, paluba, pregrada, nadgrađa, statvi itd. [68,69,70,71,72].

Sa stajališta čvrstoće broda, brodska se konstrukcija promatra kao sustav ploča i ljuski, tankostijenih nosača s raznim načinima oslanjanja, poprečnih i uzdužnih 2D okvira, roštilja, ili 3D konstrukcija u vidu prostornih okvira i roštilja, rjeđe rešetki [45].

U racionalnom pristupu brodskim konstrukcijama [31] konstruktivne komponente broda mogu se u podijeliti i u dvije osnovne grupe:

- Ukrepljeni paneli
- Uzdužni i poprečni nosači

Brodská konstrukcija se na svim razinama razmatranja može opisati geometrijski s dimenzijama komponenata i svojstvima materijala od kojih su izgrađeni, koji se kod primjene metoda pouzdanosti u projektiranju te za potrebe tehničkog modeliranja događajima smatraju slučajnim varijablama.

Ravni i zakrivljeni ukrepljeni paneli tvore najveći dio nepropusne ljuske broda i dobar dio drugih dijelova konstrukcije i najčešće su korišteni sklop za gradnju broda. Nalaze se u strukturama dna, paluba, bokova broda i nadgrađa. Različite se vrste panela prema vrstu ukrepljenja izgrađuju od osnovnih građevnih dijelova: limova i ukrepa.

Ukrepljene panele se može općenito geometrijski opisati sljedećim s podacima: debljina lima oplata, širina lima oplata, duljina lima oplata, broj ukrepa, vrsta i tip ukrepa ili izmjere ukrepa, visina ukrepa, debljina struka ukrepa, debljina pojasa ukrepa, širina pojasa ukrepa.

Pretpostavka o učinkovitom oslanjanju panela na podupiruće susjedne strukture veće krutosti čini mogućim ukrepljene panele u nekim slučajevima promatrati izdvojeno zanemarivanjem djelovanja ostatka konstrukcije, što znatno olakšava analizu.

Tipični ukrepljeni panel je omeđen na svakom kraju sa susjednom oslanjajućom strukturom, koja ima znatno veću krutost u ravnini lateralnog opterećenja. Stranice panela su definirane prisutnošću velikih strukturnih komponenata koji imaju veću krutost na savijanje i puno veću krutost na aksijalna opterećenja. Komponente kao što su nosači u dvodnu, uzdužne pregrade, palubne proveze, mogu biti rubovi panela.

### **3.1.1 Statistička svojstva brodske konstrukcije**

Klasifikacijska društva propisuju projektna opterećenja, odabir materijala, procedure proračuna i dimenzije pojedinih konstruktivnih komponenata broskog trupa na osnovi prikupljenih podataka, iskustva i teorije, oslobađajući na taj način brodograđevnog inženjera složenih proračuna čvrstoće. Vremenom prikupljeni i brojni podaci o izgrađenim brodskim konstrukcijama i njihovom ponašanju u službi mogu se upotrijebiti za određivanje slučajnih svojstava u djelovanju brodske konstrukcije.

Za potrebe proračuna pouzdanosti brodske konstrukcije vjerojatnosnim pristupom potrebni su statistički podaci o opterećenjima u službi, geometrijskim karakteristikama limova, profila, kao i svojstva materijala, i drugim parametrima (npr.



utjecaj hrđanja i trošenja) u cilju određivanja vjerojatnosti raznih događaja. Za definiranje slučajnih varijabli u projektiranju brodskih konstrukcija potrebno je istražiti uzroke neizvjesnosti i promjenjivosti njihovih vrijednosti.

Veliku količinu podataka tehničkih i fizičkih karakteristika konstrukcija potrebno je smanjiti na nekoliko brojeva koji mogu biti upotrijebljeni u inženjerskom radu. Najvažniji statistički parametri povezani s distribucijama su srednja vrijednost i varijanca [73].

Slučajne varijable od interesa najbolje opisuju njihove statističke razdiobe. Teorijske se statističke razdiobe opisuju parametrima distribucije koje se dovode u vezu sa statističkim obrađenim svojstvima izmjerenim na uzorcima koji odgovaraju razmatranoj slučajnoj varijabli. Međutim, podaci o potpunim statističkim razdiobama se teško prikupljaju i često nisu raspoloživi. Zbog toga se pribjegava opisu slučajnih varijabli samo osnovnim parametrima do kojih se eventualno može doći.

Općenito se u razmatranju statističkih svojstava slučajnih varijabli koriste sljedeće veličine:

- nazivna vrijednost varijable,  $n$
- srednja vrijednost projektne varijable,  $\mu$
- standardna devijacija,  $\sigma$
- koeficijent varijacije,  $COV = \sigma/\mu$
- tip razdiobe projektne varijable ( $F$ )
- odstupanje od nazivne vrijednosti,  $tol$
- tolerancija kao dio odstupanja od nazivne vrijednosti  $T = tol/n$ .

Podaci o statističkim svojstvima slučajnih varijabli glavnih izmjera broda, dimenzija profila i limova, mogu se pronaći kod proizvođača limova i profila kao i u literaturi [56,74,75].

U karakteristike materijala od važnosti za brodske konstrukcije ubrajaju se:

- modul elastičnosti  $E$ ,
- Poissonov koeficijent  $\nu$ ,
- granica popuštanja  $\sigma_y$ ,
- granična čvrstoća  $\sigma_u$ .

Udarana se žilavost predmnijeva već u izboru klase čelika prema Pravilima i obično nije projektna varijabla.

Statističke informacije o ovim varijablama vezano za obični brodograđevni čelik koji se primjenjuje u gradnji brodskih konstrukcija može se uzeti prema npr. [56].

## **3.2 Opterećenja brodskih konstrukcija**

Opterećenja brodske konstrukcije nastaju plovidbom broda u slučajnim okolnostima kao što je služba na otvorenim morima i oceanima, te raspoloživost tereta na tržištu. Mogu se dijeliti po raznim osnovama, a najčešće podjele su prema učestalosti, te tradicionalno na opterećenja na mirnoj vodi i opterećenja na valovima i to globalno i lokalno. Na drugoj osnovi se temelji većina tradicionalnih postupaka određivanja projektnih opterećenja brodskih konstrukcija [68], budući da se stvarna opterećenja ne mogu u potpunosti uključiti u racionalni proračunski postupak.

Tlakovi na vanjske dijelove brodske konstrukcije lokalno djeluju lateralno na panele i nosače, a njihova sveukupna razdioba po duljini broda u pojedinim presjecima podloga su globalnom razmatranju broskog trupa kao nosača. Rezultirajuće globalno djelovanje tlakova na brodski trup uzrokuje savijanje broskog trupa (u vertikalnoj i horizontalnoj ravnini) te uvijanje preko vertikalnih i horizontalnih momenata savijanja i poprečnih sila, momenata uvijanja, tj. uzdužnih i poprečnih deformacija pregiba i progiba, te kuta uvijanja broskog trupa. Savijanje u vertikalnoj ravnini nastaje zbog nejednolike raspodjele uzgona i težina po duljini. Savijanje u horizontalnoj ravnini i uvijanje nastaju pri plovidbi koso na valove.

Opterećenja brodske konstrukcije značajno se razlikuju ovisno o razmješčaju tereta na brodu i područjima plovidbe. Nije moguće odrediti jedno opterećenje za više osnovnih stanja krcanja. Za osnovna stanja određuju se statistička svojstva srednje vrijednosti, standardne devijacije i tip razdiobe. Posebno je složeno kod procjene opterećenja uračunati izmjenjivanje osnovnih stanja krcanja. Statistička svojstva opterećenja kod takvih složenih načina korištenja određuju se združivanjem statističkih svojstava osnovnih stanja, na osnovi vremenskih udjela svakog pojedinog stanja u ukupnom vijeku korištenja broda [76].

S obzirom na učestalost razlikuju se tri tipa opterećenja:

- opterećenja *niske učestalosti* – sva opterećenja na mirnoj vodi, tj. promjene vanjskog i unutarnjeg tlaka (uzgon i ukrcani tereti) koje dolaze od različitih stanja krcanja broda; temperaturne promjene, opterećenja kod dokovanja broda,
- *opterećenja srednje učestalosti* – valovima izazvana dinamička raspodjela tlaka na trupu broda uslijed nailaženja valova i gibanja broda, zapljuskivanje tekućih tereta, zapljuskivanje valova na bokove broda i pramčani dio palube, inercijska opterećenja – posebno na jarbolima i drugim produljenim strukturama, kao i na palubama na mjestima spoja za kontejnere i druge teške objekte; opterećenja kod porinuća, opterećenja kod lomljenja leda,
- *opterećenja visoke učestalosti* – udaranje pramca o valove, prisilne (mehaničke) vibracije od rada glavnog i pomoćnih motora, promjene tlaka od rada vijka, pružanje broda.

### **3.2.1 Statistička svojstva slučajnih varijabli opterećenja**

#### **3.2.1.1 Momenti savijanja i poprečne sile na mirnoj vodi**

Opterećenja na mirnoj vodi su male promjenljivosti i obično se smatraju statičkim opterećenjima. Klasičnim proračunom se određuju momenti savijanja i poprečne sile na mirnoj vodi za veći broj stanja krcanja već pri projektiranju broda, a posebna se stanja provjeravaju i u službi broda. Međutim i opterećenja na mirnoj vodi su slučajne pojave. Pri tome slučajnost nije posljedica prirodnih okolišnih uvjeta (valovi) nego je posljedica načina korištenja brodova. Najčešće se pretpostavljaju ista statistička svojstva za brodove istog tipa, a momenti savijanja i poprečne sile na mirnoj vodi smatraju se neovisnim veličinama.

Statistički podaci o momentima savijanja na mirnoj vodi mogu se uzeti prema [56,77,78]. Nominalne vrijednosti se uzimaju kao vrijednosti propisane pravilima klasifikacijskih društava, razdioba se pretpostavlja normalnom, a COV u rasponu od 0,3 do 0,9 [78].

### 3.2.1.2 Momenti savijanja na valovima

Statistički podaci o momentima savijanja na valovima mogu se pronaći u radovima više autora [78,79,80]. Preporučene vrijednosti prema [78] su  $COV = 0,1$  do  $0,2$ . Nominalne vrijednosti se uzimaju kao vrijednosti propisane pravilima klasifikacijskih društava, a za primjere u ovom radu se za razdiobu pretpostavlja ekstremna tip I (Gumbelova).

### 3.2.1.3 Hidrostatski tlak

Lateralni tlakovi na mirnoj vodi na oplati i palubama su posljedica ukrcanog tereta i hidrostatskog tlaka okolnog mora. Za inženjerske potrebe može se uzeti da lateralni tlakovi imaju ista statistička svojstva kao i nosivost (nosivost je slučajna varijabla normalne razdiobe). Statistička svojstva lateralnih tlakova na oplati uslijed hidrostatskog tlaka ovisna su o gazu broda. Za inženjerske potrebe može se pretpostaviti da je gaz broda linearno ovisan o nosivosti [76].

Prema [78] pretpostavljaju se koeficijenti varijacije  $COV$  od  $0,15$  za tlak vode i  $0,25$  za valovima izazvane tlakove. Razdioba se pretpostavlja normalnom za hidrostatski tlak uslijed tlaka mirne vode, a ekstremna tip I za hidrodinamički tlak uslijed valova.

## 3.3 Odzivi brodskih konstrukcija

Analiza odziva brodske konstrukcije daje naprezanja i deformacije koja nastaju djelovanjem vanjskog opterećenja. Statistička ocjena očekivanog stanja mora je potrebna za proračun odziva (naprezanja, deformacija) izazvanih valovima. Prirodno stanje mora promatra se kao superpozicija različitih elementarnih pravilnih valova, a odziv konstrukcije na svaki elementarni val smatra se linearno zavisnim o valnoj visini. Odzivi izazvani djelovanjem morskih valova općenito mogu biti niske i visoke učestalosti. Odzivi niske učestalosti posljedica su uglavnom relativno sporih gibanja

trenutne valne površine, dok su visoko–frekventni odzivi posljedica djelovanja potpuno drugačijih mehanizama kao npr. udaranje pramca o valove ili zalijevanje.

Spektar valova za pojedine morske zone i statistički podaci primjenjuju se za određivanje kratkoročnog spektra odziva (naprezanja) za određenu kombinaciju stanja mora, brzine i smjera broda, te stanja krcanja. Dugoročna raspodjela naprezanja i moguća oštećenja određuje se utvrđivanjem značajnog udjela svakog kratkoročnog spektra ili određivanjem vjerojatnosti pojavljivanja svakog od njih [79]. Sile na trup broda mogu se jednostavno odrediti poznatom metodom odsječaka (*strip method*) [81]. Uz određene pretpostavke sustav brod–valovi svodi se na linearan, te se rješenje sustava (spektar odziva) lako dobiva u frekventnom području linearnom superpozicijom odziva na pravilnim valovima. Veza spektra valova i spektra odziva ostvarena je preko prijenosnih funkcija opterećenja ili tzv. amplitudnih operatora odziva, RAO (*Response Amplitude Operator*).

Metoda dvodimenzionalnih odsječaka daje zadovoljavajuće rezultate za male valove i male amplitude odziva za sile na trup broda ili za odziv njihanja broda, ali, zbog pretpostavke linearnosti sustava brod–valovi, ne daje dovoljno točne vrijednosti za djelovanje tlaka na brodsku konstrukciju u slučaju ekstremnih vanjskih uvjeta [82,83].

Nelinearni utjecaj hidrodinamičkog tlaka na bokove broda od velikog je značenja [76]. Ovaj utjecaj posljedica je isprekidanog zapljuskivanja od valova i jako je zavisano o valnoj visini, oplakanoj površini i nagibu bokova. Problem nelinearnog odziva broda moguće je riješiti primjenom nelinearnih prijenosnih funkcija koje se dobivaju iz momenata gibanja broda višeg reda na tri načina [77]:

- primjenom teorije odsječaka drugog reda,
- primjenom kvazistacionarnog uskopojasnog nelinearnog modela,
- simulacijom u vremenskom području.

Za analizu odziva brodskih konstrukcija najčešće se primjenjuje deterministički pristup temeljen na iskustvenim podacima i kvazi–statičkom prikazu opterećenja. Za vjerojatnosni pristup potrebno je znati statistička svojstva slučajnih varijabli opterećenja i odziva.

### 3.3.1 Statističke karakteristike odziva

Za određivanje statističkih karakteristika odziva potrebno je pored slučajne prirode opterećenja poznavati i slučajnu prirodu same konstrukcije koja je posljedica slučajnosti u izradi, izmjerama i svojstvima materijala. Odzivi su slučajne veličine koje se opisuju složenim funkcijama, a najčešće su statistički zavisni te je njihovo međudjelovanje nelinearno. Posljedica takve složenosti je da su točna rješenja poznata samo za neke posebne slučajeve.

Statistička svojstva odziva se mogu odrediti približnim postupcima preko prvih i drugih statističkih momenata [3,11,84]. Ovi postupci se izvode za različita opterećenja kod osnovnih stanja krcanja. Za složene načine korištenja, izmjenjivanjem stanja krcanja u službi broda, statistička svojstva određuju se združivanjem svojstava odziva osnovnih stanja na osnovi vremenskog udjela svakog pojedinog stanja, poznatim postupcima [76,77,79].

## 3.4 Načini oštećenja brodskih konstrukcija

Općenito, tipični oblici oštećenja u analizi pouzdanosti strukturnih sustava su popuštanje, izvijanje, zamor materijala i pretjerane deformacije.

Osnovni načini oštećenja čeličnih strukturnih dijelova broda mogu se podijeliti na skupine [31]:

- velike plastične deformacije,
- izvijanje,
- lom.

Svaki od ova tri tipa oštećenja uključuje nekoliko različitih oblika oštećenja koji se razlikuju po ozbiljnosti posljedica (štete) koju izazivaju. Također, različiti oblici oštećenja mogu se javiti istovremeno, ovisno o opterećenju i karakteristikama komponenta konstrukcije. Sve vrste oštećenja treba provjeriti za opasna mjesta u konstrukciji, koja se utvrđuju na temelju inženjerskog iskustva.

Uzroci oštećenja brodske konstrukcije prema [45] su:

- pretjerane plastične deformacije uslijed jednokratnog djelovanja jednog naročito velikog opterećenja,
- gubitak nosivosti uslijed izvijanja strukturnih komponenata pod tlačnim opterećenjem,
- krti lom pri niskim temperaturama u komponentama izloženim vlačnom naprezanju,
- zamor materijala uslijed dinamičkog opterećenja i visokih naprezanja.

### 3.4.1 Kriteriji definiranja oštećenja

Oštećenja se određuju za opasna mjesta na brodu na osnovi teorije konstrukcija ili inženjerskog iskustva, stoga je važno utvrditi kriterije kojima se definira pojava oštećenja. Kada se oštećenje konstrukcije može pripisati jednom jedinstvenom mehaničkom izvoru, odgovarajućim matematičkim modelom može se definirati oblik oštećenja (*failure mode*) u prostoru relevantnih fizikalnih varijabli [85]. Taj oblik oštećenja može biti idealizacija jednog mogućeg načina oštećenja jedne strukturne komponente. U drugom slučaju može biti idealizacija jednog od više načina oštećenja strukturne komponente ili sustava.

Obično je moguće definirati takav prostor da ga se može podijeliti na dva dijela razgraničena glatkom plohom. Dva dijela prostora daju skup sigurnih stanja (*safe set*) i skup oštećenih stanja (*failure set*) [85]. Ploha se može obično definirati jedinstvenom diferencijabilnom funkcijom  $g$  osnovnih varijabli takvih da daju vrijednost  $g = 0$ . Osnovne varijable su temeljne veličine koje karakteriziraju ponašanje konstrukcije označavaju se  $\mathbf{X} = (X_1, \dots, X_n)$ , gdje je  $n$  broj osnovnih stohastičkih varijabli, koje mogu biti zavisne i nezavisne [11]. Tipični primjeri osnovnih varijabli su opterećenje, čvrstoća, dimenzije i karakteristike materijala (modul elastičnosti, ...).  $g$  se naziva funkcija graničnih stanja i po konvenciji je pozitivna u skupu sigurnih stanja [11].

Granično stanje se definira kao stanje strukture ili komponente koja je postala nesposobna za izvršavanje predviđenih zadaća uslijed djelovanja opterećenja. Granično stanje je dakle stanje oštećenja i temelj je za opis strukture koja može biti operativna ili neoperativna. Funkcije graničnih stanja  $g$  određuje se tradicionalnom determinističkom

analizom konstrukcije, uz obaveznu identifikaciju i kvantifikaciju neizvjesnih parametara.

Granična stanja (oštećenja) općenito se dijele na [3]:

- granična stanja čvrstoće odnose se na djelotvornost konstrukcije u njenoj primarnoj namjeni, sposobnosti prenošenja opterećenja, i uključuju formiranje mehanizama u strukturi, pretjerane plastičnosti, lom uslijed zamora i izvijanje,
- uvjetna granična stanja odnose se na smanjenu djelotvornost konstrukcije u uvjetima kada je došlo do oštećenja nekog lokalnog dijela. Ova stanja povezuju se s oštećenjima uslijed formiranja mehanizama u strukturi, prelaženje granične čvrstoće materijale i izvijanje,
- djelatna granična stanja povezana su s normalnom uporabom strukture, a odnose se na pojavu prevelikih progiba, lokalna oštećenja i pretjerane vibracije.

Za proračune graničnih stanja čvrstoće potrebno je definirati dugoročna ekstremna opterećenja i njihove kombinacije, a za djelatna stanja potrebni su podaci o godišnjim ekstremnim opterećenjima i njihovim kombinacijama.

Za svaku građevnu komponentu u brodskim konstrukcijama se može reći da postoji više graničnih stanja, različitih po ozbiljnosti i posljedicama mogućeg oštećenja. Većina velikih konstrukcija poput brodske ima visoki stupanj statičke neodređenosti, te alternativne putove kojima se opterećenja mogu prenositi. Vrlo je nepoželjno da konstrukcija ima komponentu toliko značajnu da njezin kolaps vodi do kolapsa čitave konstrukcije. U većini slučajeva slom konstrukcije je posljedica sloma većeg broja komponenata konstrukcije. Čak je moguće da dođe do sloma konstrukcije kada je nekoliko njenih vitalnih komponenata istovremeno samo oštećeno (smanjene nosivosti). Za konstrukciju u cijelosti treba definirati granična stanja koja uključuju sudjelovanje više nosivih komponenata. Slom konstrukcije se odvija postupno, kako sve više komponenata popušta jedna za drugom, smanjuje se nosivost konstrukcije dok se na kraju ne slomi. Ovaj tip analize uključuje kombinirane tipove oštećenje pojedinih komponenata i njihovu nelinearnu interakciju. Rigoroznu i točnu vrijednost graničnog opterećenja u ovom slučaju moguće je odrediti inkrementalnim postupkom proračuna [31].



### 3.4.2 Granična stanja za ukrepljeni panel

Najčešća komponenta brodske konstrukcije, ukrepljeni panel, opterećen je silama u vlastitoj ravnini i okomito na nju [86]. Njegova uloga je da preuzme lateralna opterećenja i prenese ih na primarnu konstrukciju broda. Također, uloga ukrepljenog panela je i da preuzme dio uzdužnog naprezanja u vlastitoj ravnini od savijanja broskog trupa. Iznos tlačnog ili vlačnog naprezanja koji preuzima panel zavisi prvenstveno o lokaciji panela unutar konstrukcije broda. Palubni paneli preuzimaju velika opterećenja u vlastitoj ravnini i relativno male lateralne tlakove, dok paneli dna mogu biti izloženi velikim opterećenjima u vlastitoj ravnini uz značajne lateralne tlakove. Dva su tipa opterećenja ukrepljenog panela [87]:

- savijanje,
- rastezanje odnosno sabijanje.

Savijanje panela posljedica je poprečnog opterećenja (tlak vode, tereta), a rastezanje odnosno sabijanje je posljedica savijanja broskog trupa kao cjeline.

#### 3.4.2.1 Ukrepe i limovi panela

Ukrepe su vrlo važne komponente konstrukcije koje služe za učvršćenje limova i povećanje njihove nosivosti. Najčešći način oštećenja ukrepljenog panela je uslijed kolapsa jedne ili više uzdužnih ili poprečnih ukrepa [88].

Oštećenja ukrepa panela uslijed pojedinačnih opterećenja i kombinacija opterećenja mogu biti [45]:

- izvijanje
  - čisto izvijanje uslijed aksijalnog tlačnog opterećenja
  - savojno izvijanje uslijed kombinacije aksijalnog tlačnog opterećenja i lateralnog opterećenja koje stvara moment savijanja ukrepe
  - savojno–torzijsko izvijanje, razlikuje se postupak za simetrične i nesimetrične profile
- popuštanje
  - savijanje zbog poprečnog opterećenja

- složeno savijanje, pri savijanju zbog poprečnog opterećenja i rastezanja, odnosno sabijanja zbog uzdužnog opterećenja
- oštećenja uslijed zamora
- lokalno izvijanje struka ukrepe
- lokalno izvijanje pojasa ukrepe

Temeljni princip dimenzioniranja ukrepa jest da one trebaju biti barem toliko jake koliko i oplata (limovi) [88]. Također, moraju biti dovoljno krute i stabilne da ne dođe do lokalnog ili ukupnog izvijanja ukrepe prije lokalnog izvijanja lima. Ukrepa se razmatra kao nosač kojemu su prirubnica (pojas) i struk određeni stvarnim dimenzijama ukrepe, dok se donji pojas određuje približnim izrazima za nosivu širinu lima za kojeg je ukrepa zavarena [68].

Limovi su izloženi istim opterećenjima (pojedinačnim i kombinacijama) kao i ukrepe, te je potrebno razmotriti [45]:

- popuštanje limova (oplate),
- izvijanje opločenja između ukrepa.

U sustavu događaja kojim se modelira djelovanje neke ukrepe treba predvidjeti po jedan događaj za sve gore navedene načine oštećenja i to za svaku ukrepu i lim.

### **3.4.2.2 Uzdužno ukrepljeni paneli**

Tri tipa opterećenja je potrebno razmotriti i kod određivanja graničnih stanja uzdužno ukrepljenog panela: negativni i pozitivni momenti savijanja od lateralnog opterećenja i tlačno naprezanje od momenta savijanja brodskog trupa. Ova opterećenja u određenoj kombinaciji uzrokuju oblike oštećenja uzdužno ukrepljenog panela koje treba razmotriti [45]:

- izvijanje ukrepa (svi oblici izvijanja ukrepa),
- izvijanje lima između ukrepa (izvijanje ploča),
- spregnuto izvijanje lima i ukrepa (izvijanje cjelokupne konstrukcije).

Ovim oblicima oštećenja treba dodati i moguća oštećenja uslijed popuštanja pojedinih komponenata kao i oštećenja od zamora [89,90]. Kod uzdužnog sustava gradnje broda kritična naprezanja izvijanja su redovito viša od granice proporcionalnosti, pa do izvijanja dolazi u neelastičnom području. Zbog toga treba odrediti nosivost ploča nakon izvijanja, npr. prema [45].

Metode određivanja graničnih stanja uzdužno ukrepljenog panela i njegovih komponenata, limova i ukrepa, dobro su obrađeni u literaturi [45,67,78,90,91].

Proračun čvrstoće i stabilnosti konstrukcija panela zahtijeva upotrebu složenih matematičkih metoda. Klasifikacijska društva propisuju pravila za određivanje naprezanja kod savijanja i izvijanja ukrepa, limova i panela u cjelini, te u novije vrijeme i zamornih oštećenja, što je dovoljno za prikaz primjene TMD.

Za primjenu TMD postupka potrebno je imati podatke o vjerojatnostima pojavljivanja određenih događaja (oštećenja) komponenata brodske konstrukcije. Te vjerojatnosti se mogu odrediti, manje ili više uspješno, postupcima poznatim kao metode pouzdanosti.

### **3.5 Metode pouzdanosti**

Pouzdanost tehničkih predmeta je u velikoj mjeri neodvojivo, ugrađeno svojstvo sustava, komponente ili nekog proizvoda, posljedica složenog međudjelovanja komponenata sustava, i kao takva ona je važan čimbenik u razmatranju (projektiranju) inženjerskih sustava i procesa [59]. Ocjenjivanje pouzdanosti može se u brodskim konstrukcijama provesti na više strukturnih razina: brodski trup u cjelini, palube, dno, bok, pregrade, statve, nosači, okviri, rešetke, roštilji, paneli, limovi, ukrepe i detalji u konstrukciji uz definiranje kriterija oštećenja na svakoj razini za sve komponente [28]. Inženjerske sustave treba razmatrati sa znanjem da prikupljenim informacijama o djelovanju sustava treba pridružiti i njihove neizvjesnosti. Racionalno tretiranje neizvjesnosti uvjetuje razmatranje pouzdanosti svih razina brodske konstrukcije.

Logičan pristup procjeni pouzdanosti i sigurnosti konstrukcija je statistički, jer treba opisati slučajne varijable o kojima ovisi opterećenje i izdržljivost konstrukcije i na osnovi toga definirati pouzdanost konstrukcije kao vjerojatnost da neće doći do njenog oštećenja ili loma. Neizvjesnosti u pogledu opterećenja, izdržljivosti i modeliranja

brodskih konstrukcija traže primjenu postupaka različitih od tradicionalnog determinističkog pristupa [92,93]. Kao alternativa determinističkom pristupu uvedeno je određivanje mjera pouzdanosti vjerojatnosnim postupcima. Uvriježeno je mišljenje da je matematička teorija vjerojatnosti racionalna i prirodna osnova za modeliranje pouzdanosti konstrukcija [9,11,12,13,19,73]. Fizikalne varijable se smatraju kao slučajne varijable, a pouzdanost u odnosu na promatrani oblik oštećenja se jednostavno definira kao vjerojatnost za koju će rješenje granične funkcije za zadanu osnovnu slučajnu varijablu  $X$  biti pozitivno ( $g > 0$ ). Komplementarna vjerojatnost je vjerojatnost pojave oštećenja za razmatrani oblik oštećenja. Pouzdanost se često jednostavno definira kao vjerojatnost da će sustav (komponenta) ispravno raditi u nekom vremenskom periodu  $t$  [73].

Informacije o modelima na kojima se temelje metode pouzdanosti općenito su nepotpune. Stoga procijenjenu pouzdanost treba se shvatiti kao nominalnu mjeru pouzdanosti, a ne kao apsolutni broj. Međutim, ako su pouzdanosti određene za različite cjeline brodske konstrukcije za koje postoji ista razina informacija i jednaki matematički modeli, mogu se dobiti korisne usporedbe pouzdanosti. Pouzdanost procijenjena kao mjera sigurnosti strukture može se koristiti u procesu odlučivanja, tj. u procesu projektiranja [3,7,8,9,11].

### 3.5.1 Razine metoda pouzdanosti

Četiri su razine određivanja pouzdanosti kod kojih su vjerojatnosni postupci zastupljeni u različitoj mjeri:

- **Razina 1.** Neizvjesni parametri modeliraju se pomoću jedne karakteristične vrijednosti kao u pravilima klasifikacijskih društava. Metode prve razine nazivaju se *metode parcijalnih faktora sigurnosti (LRFD)*.
- **Razina 2.** Neizvjesni parametri modeliraju se pomoću očekivanja (srednja vrijednost) i standardne devijacije, te pomoću koeficijenata korelacije između stohastičkih varijabli. Metode pouzdanosti druge razine koriste statističke momente prvog i drugog reda, ali ne i funkcije razdiobe, zbog čega se ovi postupci zovu *metode drugih momenata*. Prema složenosti bavljenja funkcijama graničnih stanja razlikuju se metode prvog reda (*First Order Methods*) kod kojih se funkcija graničnog stanja samo linearizira i funkcije drugog reda (*Second Order Methods*)

kod kojih se funkcije graničnih stanja aproksimiraju funkcijama drugog reda. Stohastičke varijable se implicitno smatraju raspodijeljene po normalnoj razdiobi. Vjerojatnosti oštećenja se ne mogu točno izračunati, ali se mogu odrediti donje i gornje granice. Primjer metode ove razine je metoda indeksa pouzdanosti ( $\beta$ ). Napredniji postupci ove razine pretpostavljaju da varijable ne moraju biti raspodijeljene normalno nego mogu imati bilo koju razdiobu.

- **Razina 3.** Neizvjesne veličine se modeliraju združenim funkcijama razdiobe slučajnih varijabli. Metode treće razine zovu se '*egzaktne metode*'. Mjera pouzdanosti je vjerojatnost da ne dođe do oštećenja promatranog dijela konstrukcije. Ova razina je vrlo složena i uključuje numeričke integracije i simulacijske tehnike u određivanju vjerojatnosti oštećenja.
- **Razina 4.** Četvrta razina uključuje bilo koju od prve 3 u sprezi s ekonomskim parametrima za predviđanje maksimalne dobiti ili minimalne cijene. Metode četvrte razine zovu se *metode odlučivanja*. Kod ovih metoda posljedice oštećenja se također uzimaju u obzir i rizik (posljedice×vjerojatnost oštećenja) se koristi kao mjera pouzdanosti. Na ovaj način različiti projekti se mogu usporediti na ekonomskoj osnovi, uzimajući u obzir neizvjesnosti, cijenu i dobit.

Ocjenjivanje pouzdanosti je iterativan proces koji počinje sa specificiranjem ciljeva pouzdanosti uz zadana ograničenja i općenito se sastoji od sljedećih koraka [3]:

1. Odabrati razinu pouzdanosti (zahtijevana pouzdanost).
2. Identificirati oblike oštećenja strukture.
3. Razdijeliti oblike oštećenja na serijske sustave i paralelne sustave od jedne komponente (ukoliko se oblici oštećenja sastoje od više od jedne komponente).
4. Formulirati funkcije graničnih stanja za svaki oblik oštećenja i za svaku komponentu sustava.
5. Identificirati stohastičke varijable i determinističke parametre u funkcijama oštećenja. Specificirati tipove distribucija i statističke parametre za stohastičke varijable i zavisnosti među njima.
6. Procijeniti pouzdanost svakog pojedinog oblika oštećenja (npr. određivanjem indeksa pouzdanosti).
7. Izmijeniti strukturu (projekt) ukoliko pouzdanosti ne odgovaraju traženim pouzdanostima.
8. Vrednovati rezultat pouzdanosti pomoću analize osjetljivosti.

### 3.5.2 Tipovi neizvjesnosti

U određivanju pouzdanosti je važno je definirati sve neizvjesnosti koje se mogu javiti kod projektiranja i uporabe neke konstrukcije. Neizvjesnosti u djelovanju konstrukcija općenito se mogu klasificirati u tri kategorije [62]:

- fizikalne,
- znanja (neznanja) i
- ljudske.

Fizikalne neizvjesnosti odnose se na prirodne slučajne vrijednosti varijabli i poznate su i kao objektivne neizvjesnosti. Fizikalne neizvjesnosti mogu se dodatno podijeliti na:

- neizvjesnosti fizikalnih osobina samog tehničkog predmeta i uvjeta u kojima djeluje (npr. fluktuacije parametara čvrstoće među ispitivanim uzorcima ili npr. opterećenje valovima),
- neizvjesnosti mjernih uređaja.

Neizvjesnosti znanja su subjektivne i mogu se podijeliti na:

- statističke,
- modelske i
- fenomenološke neizvjesnosti.

Statističke neizvjesnosti posljedica su nedovoljne (neadekvatne) količine podataka prikupljenih promatranjem. Modelske neizvjesnosti posljedica su pojednostavljenog tumačenja veza između varijabli i stvarnog ponašanja konstrukcije. Ova dva tipa neizvjesnosti mogu se umanjiti prikupljanjem većeg broja podataka i usvajanjem realističnijih modela.

Fenomenološke neizvjesnosti postoje zbog moguće pojave neobjašnjivih (ili neočekivanih) fenomena koji mogu izazvati oštećenje ili slom konstrukcije.

Neizvjesnosti koje su posljedica djelovanja tzv. 'ljudskog faktora' najteže je kvantificirati i uključiti u projektni proces. Neizvjesnosti vezane uz ljudske greške

uzrokom su više od 50% strukturnih oštećenja [27]. Može ih se definirati kao devijacije događaja ili procesa iz prihvaćene inženjerske prakse.

### 3.5.3 Tehnike određivanja pouzdanosti

Za određivanje pouzdanosti moguće je primijeniti dvije računске tehnike [59]:

- simulacijske,
- transformacijske.

U simulacijskim tehnikama upotrebljavaju se slučajni uzorci za određivanje vjerojatnosti, a kod transformacijskih tehnika integrand integrala pouzdanosti [59] transformira se u standardni tip razdiobe koja se onda može analizirati pomoću poznatih svojstava konkretne razdiobe. Definiranje relevantnog oblika oštećenja i odgovarajućih graničnih stanja zajednički su za obje tehnike.

Od simulacijskih tehnika najpoznatija i najčešće upotrebljavana metoda je Monte-Carlo simulacija [24] u raznim varijacijama i poboljšanjima [94,95,96].

U transformacijske tehnike spadaju tzv. FORM i SORM (eng. *Second Order Reliability Method*) postupci. FORM primjenjuje kombinaciju analitičkih i aproksimacijskih metoda i uobičajeno se sastoji od 3 faze [3]:

- sve varijable, neovisno o razdiobi, transformiraju se u ekvivalentni prostor s očekivanjem 0 i varijancom 1, a izvorna ploha graničnog stanja preslikava se u novu plohu graničnog stanja,
- računa se najkraća udaljenost između ishodišta koordinatnog sustava i točke na novoj plohi graničnog stanja (projektna točka). Udaljenost se zove indeks pouzdanosti ( $\beta$ ),
- računa se vjerojatnost oštećenja  $p_f = \Phi(-\beta)$ . Za nelinearne funkcije graničnih stanja, ploha graničnog stanja se linearizira u projektnoj točki, a greška ovisi o veličini nelinearnosti funkcije u toj točki.

FORM tehnika je izbalansirana između lakoće primjene i točnosti i najraširenija je u praktičnoj primjeni. FORM je efikasniji nego Monte-Carlo simulacija u smislu brzine proračuna i točnosti rezultata čak i u slučajevima kada su vjerojatnosti oštećenja

vrlo male. Velike greške su moguće ako postoji lokalni minimum ili je funkcija graničnog stanja vrlo nelinearna u projektnoj točki. FORM postupak aproksimira funkciju graničnih stanja u projektnoj točki kao pravac što vodi do većih grešaka kod izrazito nelinearnih funkcija. SORM primjenjuje kvadratni polinom ili polinome višeg stupnja za aproksimaciju što rezultira u većoj točnosti, ali komplicira računanje i općenito se smatra nepotrebnim za većinu inženjerskih primjena [97].

Transformacijske tehnike se nekad označavaju i sa FOSM (eng. *First Order Second Moment Reliability Method*), odnosno naprednija inačica AFOSM (eng. *Advanced First Order Second Moment Reliability Method*), gdje se kratica SM odnosi na primjenu statističkih momenata do najviše druge razine (srednje vrijednosti i standardne devijacije).

Pretpostavka u ovom radu je da se postojećim metodama pouzdanosti može, u dovoljnoj mjeri točno, procijeniti vjerojatnosti pojedinih oblika oštećenja komponenata i sklopova brodova razmatranih u primjerima, a za potrebe prikaza tehničkog modeliranja događajima brodskih konstrukcija.



## 4 Robustnost tehničkih sustava

Robustnost je važno svojstvo složenih tehničkih sustava koje je do sada sagledavano na različite načine. U ne-vjerojatnosnom pristupu određivanja strukturne pouzdanosti robustnost se smatra svojstvom strukture da tolerira velike neizvjesnosti prije pojave oštećenja [97]. U teoriji strukturne ranjivosti (eng. *vulnerability*) robustnost se promatra kao fizičko svojstvo odupiranja svim događajima oštećenja, neovisno o tipu opterećenja [98]. Najopćenitije gledano robustnost se smatra kao sposobnost sustava da odgovori adekvatno na različite radne zahtjeve (opterećenje).

Robustnost je povezana s pouzdanošću sustava: sustav se smatra pouzdanim u terminu robustnosti kada je malo osjetljiv obzirom na neizvjesnost načina oštećenja, a ima malu pouzdanost gledano kroz robustnost kada čak i sasvim male neizvjesnosti povlače za sobom porast mogućnosti oštećenja.

TMD kombinira pouzdanost sustava i neizvjesnost sustava i podsustava operativnih stanja i stanja oštećenja, a robustnost označava kao sposobnost jednolikog, ujednačenog odgovora svim zahtjevima postavljenim sustavu preko niza odgovarajućih oblika oštećenja, tj. robustnost sustava se povezuje s neizvjesnošću stanja oštećenja [40].

Neizvjesnosti sustava izražene entropijom, a dobivene kao rezultat TMD postupka, mogu se interpretirati kao robustnost sustava predočenog preko podsustava načina oštećenja (neoperativni podsustav). Veća entropija neoperativnog podsustava je posljedica jednolikije razdiobe vjerojatnosti načina oštećenja, u kom slučaju ne postoji neki izrazito vjerojatni oblik oštećenja, i u tom smislu se može povezati s povećanjem otpornosti sustava na oštećenja [41].

Komponente sustava mogu općenito biti u vezi jedna spram druge na dva primarna načina: serijski i paralelno, te na razne načine između dva spomenuta.

Najjednostavniji serijski sustav ima samo jedno operativno stanje i jedno stanje oštećenja te nema nikakvog viška kapaciteta ili otpornost na oštećenja. Ako serijski sustav od više komponenata ima jedno operativno stanje i više mogućih načina oštećenja, s poznatim vjerojatnostima, onda se takav sustav označava kao *weakest-link* sustav (sustav čiju sigurnost određuje najslabija komponenta sustava) [59]. Takav je

više-komponentni serijski sustav robusan s obzirom na načine oštećenja ako su mogućnosti oštećenja razumno uravnotežene, pače potpuno ujednačene. Sustav se pritom sastoji ili od jedne fizičke komponente koja se može oštetiti na više načina ili od više fizičkih komponenata sa raznim mogućnostima oštećenja i povezanih na odgovarajući način.

Najjednostavniji paralelni sustavi su oni koji nastavljaju djelovati i u slučaju oštećenja jedne komponente, a označavaju se kao *fail-safe* sustavi (sigurni u slučaju kvara jedne komponente) odnosno *damage-tolerant* sustavi (dopuštena oštećenja jedne komponente) [59]. Smisao redundancije u ovim je slučajevima u osiguranju mogućnosti otklanjanja oštećenja prije sloma sustava.

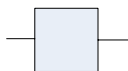
U razmatranju svojstva robusnosti modeliranog neizvjesnostima nužno je razumjeti djelovanje serijskih sustava.

## 4.1 Serijski sustavi

Serijski sustav je sustav u kojem je dovoljno oštećenje samo jedne komponente da se cijeli sustav pokvari, npr. statički određena štapna konstrukcija. Pri tom nije isključen događaj oštećenja više komponenata istovremeno. Drugim riječima kod serijske konfiguracije komponenata u sustavu sve komponente moraju raditi da bi sustav radio. Komponente ne moraju nužno biti fizički povezane u seriju da bi se sustav zvao serijskim sustavom (npr. 4 gume na automobilu).

### 4.1.1 Modeliranje serijskih sustava

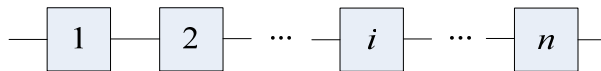
Za prikazivanje serijskog sustava uvodi se tzv. element oštećenja (eng. *failure element*) koji se može interpretirati kao model specifičnog oblika oštećenja na određenom mjestu u konstrukciji.



Slika 4.1 Simbol elementa oštećenja [3]

Kombinacija elemenata oštećenja u seriju može se razumjeti kroz statički određenu (ne-redundantnu) štapnu konstrukciju sa  $n$  strukturnih komponenata (štapovi). Svakoj od  $n$  strukturnih komponenata može se pridružiti jedan ili više oblika oštećenja (popuštanje, izvijanje,...), pa elemenata oštećenja ima  $m \geq n$ . Za takvu konstrukciju je jasno da će prestati vršiti svoju funkciju čim se jedna strukturna komponenta ošteti na bilo koji način, tj. struktura nema nikakvu nosivost nakon oštećenja samo jedne od strukturnih komponenata.

Serijski sustav (serijska veza komponenata) može se prikazati jednostavnim blok dijagramom:



*Slika 4.2 Blok-dijagram serijskog sustava*

Ako oštećenje jedne komponente sustava rezultira kvarom cijelog sustava onda se za opis sustava na osnovama algebre događaja koristi unija događaja za modeliranje oštećenja sustava,  $E$ :

$$E = E_1 \cup \dots \cup E_m = \bigcup_{i=1}^m E_i$$

gdje je  $E_i$  događaj koji modelira jedno oštećenje  $i$ -te strukturne komponente, a  $m$  ukupan broj načina oštećenja (elemenata oštećenja).

#### 4.1.1.1 Pouzdanost serijskih sustava

Modeliranjem serijskih sustava se može obuhvatiti i pouzdanost sustava. Ako razmatramo dvije komponente koje čine serijski sustav onda se može odrediti i pouzdanost serijskog sustava,  $R_s$  iz pouzdanosti komponenata na sljedeći način:

$E_1$  = događaj da komponenta 1 radi,  $E_2$  = događaj da komponenta 2 radi.

Ako pripadne vjerojatnosti ispravnog djelovanja komponenata (pouzdanosti) označimo s  $p(E_1) = R_1$  i  $p(E_2) = R_2$ , onda je pouzdanost sustava definirana s sljedećim izrazom:

$$R_s = p(E_1 \cap E_2) = p(E_1) \cdot p(E_2) = R_1 \cdot R_2$$

uz pretpostavku da su dvije komponente nezavisne, tj. oštećenje jedne komponente ne mijenja pouzdanost druge komponente.

Općenitije, za više mogućih događaja se pouzdanost sustava  $n$  međusobno nezavisnih događaja povezanih serijski određuje prema sljedećem izrazu [62]:

$$R_s = R_1 \cdot R_2 \cdots R_n = \prod_{i=1}^n R_i \quad (4.1)$$

gdje  $R_i$  označava pouzdanost komponente  $i$ .

Kako je pouzdanost definirana kao vjerojatnost, onda je:  $0 \leq R_i \leq 1$ ,  $i = 1, 2, \dots, n$ .

Odatle slijedi da je pouzdanost serijskog sustava manja od pouzdanosti komponenata. Ovo je takozvani efekt serijskog sustava [62].

Vjerojatnosti pojedinih elemenata oštećenja, odnosno pouzdanost serijskog sustava određuju se statističkim, kvantitativnim i simulacijskim postupcima.

Za strukturni sustav kojemu je pouzdanost moguće modelirati serijskim sustavom sa  $m$  elemenata oštećenja, svaki element oštećenja može se modelirati s granicom sigurnosti  $M$  koja je i sama slučajna varijabla:

$$M_i = g_i(\mathbf{X}), \quad i = 1, 2, \dots, m$$

gdje je  $\mathbf{X}$  vektor osnovnih varijabli, a  $g_i$  funkcija  $i$ -tog graničnog stanja.

Smatra se da je došlo do oštećenja kada je granica sigurnosti za  $i$ -to granično stanje  $M_i \leq 0$  [3].

Serijski sustav se smatra neoperativnim (pokvaren) kada samo jedna komponenta u sustavu postane neoperativna, pa se vjerojatnost kvara serijskog sustava može izraziti na način:

$$p_f^s = p\left(\bigcup_{i=1}^m \{M_i \leq 0\}\right) = p\left(\bigcup_{i=1}^m \{g_i(\mathbf{X}) \leq 0\}\right) = p\left(\bigcup_{i=1}^m \{g_i(\mathbf{T}(\mathbf{U})) \leq 0\}\right) \quad (4.2)$$

gdje se za potrebe nekih kvantitativnih postupaka numeričkih proračuna uvodi  $\mathbf{X}=\mathbf{T}(\mathbf{U})$ , transformacija slučajne varijable  $\mathbf{X}$  u prostor normalne varijable  $\mathbf{U}$ .

Uz određene transformacije izraz (4.2) može se dovesti u oblik [3]:

$$p_f^S = 1 - \Phi_m(\boldsymbol{\beta}; \boldsymbol{\rho}) = \Phi(-\beta^S) \quad (4.3)$$

gdje je  $\Phi_m$   $m$ -dimenzionalna normalna distribucija,  $\beta^S$  tzv. generalizirani indeks pouzdanosti serijskog sustava, a  $\boldsymbol{\rho}$  matrica koeficijenata korelacije granica sigurnosti elemenata oštećenja.

Problemi u određivanju vjerojatnosti oštećenja složenih sustava su veliki jer treba riješiti više-dimenzionalni integral:

$$\Phi_m(\boldsymbol{\beta}; \boldsymbol{\rho}) = \int_{-\infty}^{\beta_1} \int_{-\infty}^{\beta_2} \dots \int_{-\infty}^{\beta_m} \varphi_m(\mathbf{x}; \boldsymbol{\rho}) dx_1 \dots dx_m,$$

gdje je  $\varphi_m$   $m$ -dimenzionalna funkcija gustoće vjerojatnosti.

To je moguće analitički riješiti samo u specijalnim slučajevima, a numerički samo u slučaju malog broja dimenzija. Zato se najčešće upotrebljavaju aproksimacijske tehnike za određivanje približnih vrijednosti pouzdanosti odnosno vjerojatnosti oštećenja serijskog sustava [18,22,23].

#### 4.1.2 Modeliranje serijskih sustava događaja

Serijski sustav događaja  $\mathcal{S}$  može se prikazati i konačnom shemom kako je opisano u poglavlju 2:

$$\mathcal{S} = \left( \begin{array}{cccc} E_1^o & E_2^f & \dots & E_{N_f}^f \\ p(E_1^o) & p(E_2^f) & \dots & p(E_{N_f}^f) \end{array} \right) = (\mathcal{O} + \mathcal{F})$$

gdje je  $\mathcal{F}$  podsustav neoperativnih događaja serijskog sustava  $\mathcal{S}$

$$\mathcal{F} = \left( \begin{array}{cccc} E_1^f & E_2^f & \dots & E_{N_f}^f \\ p(E_1^f) & p(E_2^f) & \dots & p(E_{N_f}^f) \end{array} \right)$$

dok je podsustav operativnih događaja  $\mathcal{O}$  prema definiciji serijskog sustava, zapravo sustav od jednog jedinog operativnog događaja, pri čemu su:

$N_f$  broj događaja oštećenja,

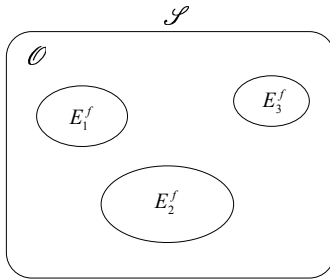
$N_o$  broj operativnih događaja, kod serijskog sustava je  $N_o = 1$ ,

$N = N_0 + N_f$  ukupan broj događaja u serijskom sustavu  $\mathcal{S}$ .

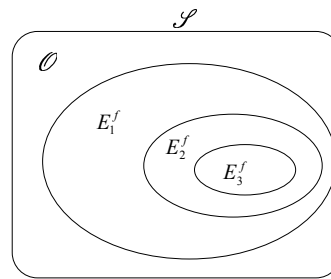
Pouzdanost i vjerojatnost oštećenja sustava  $\mathcal{S}$  računaju se prema (2.42) i (2.43).

Događaji koji se mogu smatrati oštećenjima su komponente podsustava  $\mathcal{F}$  i mogu biti u različitim međusobnim odnosima: potpuno isključivi, potpuno uključivi ili niti potpuno isključivi niti potpuno uključivi, što znači da se serijski sustav može particionirati na razne načine.

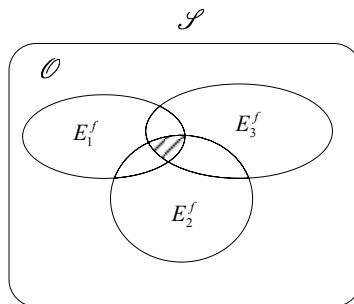
Uslijed složenih međusobnih odnosa među događajima nužna je primjena aproksimacijskih numeričkih tehnika da bi se ocijenila pouzdanost serijskog sustava. Grafički se particioniranje podsustava  $\mathcal{F}$  može prikazati Vennovim dijagramima:



Slika 4.3 Potpuno isključivi (nezavisni, nekorelirani) događaji



Slika 4.4 Potpuno uključivi (zavisni, korelirani) događaji



Slika 4.5 Uključivi-isključivi događaji

Tehnike za približno određivanje granica pouzdanosti na temelju particioniranja sustava događaja se temelje na određivanju mogućih granica vjerojatnosti.

Cornellove granice pouzdanosti su preširoke za praktične primjene, a mogu se zapisati kako slijedi [17]:

$$\max_{1 \leq i \leq N_f} p(E_i^f) \leq p_f(\mathcal{S}) \leq \sum_{i=1}^{N_f} p(E_i^f)$$

Ditlevsenove granice pouzdanosti su znatno uže i mogu se primijeniti i u složenijim praktičnim proračunima, a definirane su kako slijedi [18]:

$$p(E_i^f) + \sum_{i=2}^{N_f} \max \left\{ \left[ p(E_i^f) - \sum_{j=1}^{i-1} p(E_i^f \cap E_j^f), 0 \right] \right\} \leq p_f(\mathcal{S}) \leq \sum_{i=1}^{N_f} p(E_i^f) - \sum_{i=2}^{N_f} \max_{j < i} [p(E_i^f \cap E_j^f)]$$

gdje je

$$p(E_i^f \cap E_j^f) = \Phi(-\beta_i) \cdot \Phi(-\beta_j) + \int_0^{\gamma_{ij}} \varphi(-\beta_i, -\beta_j, \gamma) d\gamma,$$

$\varphi$  je normalna funkcija gustoće vjerojatnosti varijabli  $\beta_i$ ,  $\beta_j$ , a  $\gamma_{ij}$  koeficijent korelacije.

Pokazalo se u praksi da su poboljšanja točnosti u proračunu pouzdanosti i neizvjesnosti uvođenjem združenih razdioba vjerojatnosti tri ili više događaja vrlo mala (šrafirano područje na slici 3), stoga se primjenjuje združivanje najviše dvaju događaja [3,11]. Očito je da sustav sastavljen na takav način neće biti potpun sustav događaja jer određeni dio prostora događaja nije uključen u razmatranje. Združene razdiobe vjerojatnosti triju ili više događaja tako spadaju u neuočene događaje. Broj takvih događaja ( $N_U$ ) može se odrediti npr. FMECA analizom, ali njihove vjerojatnosti ostaju nepoznate.

U TMD može se neuočene događaje grupirati u podsustave, te uz pretpostavku njihove razdiobe uključiti u proračune neizvjesnosti. Serijski sustav događaja se u tom slučaju može smatrati sastavljenim od podsustava operativnih događaja  $\mathcal{O}$ , neoperativnih događaja  $\mathcal{F}$  i neuočenih događaja  $\mathcal{U}$ .  $\mathcal{S} = (\mathcal{O} + \mathcal{F} + \mathcal{U})$ . Jasno je da broj neuočenih događaja i pripadajuće vjerojatnosti pojavljivanja  $p(\mathcal{U})$  povećavaju neizvjesnosti sustava, a njihov se utjecaj može ocijeniti na osnovi ocjene njihovog pretpostavljenog broja i najvećeg iznosa.

## 4.2 Neizvjesnost i robustnost serijskog sustava događaja

Serijski sustav  $\mathcal{S}$  uz uvjet da je neoperativan, tj. dogodio se neki od događaja iz podsustava  $\mathcal{F}$ , može se zapisati shemom:

$$\mathcal{S} / \mathcal{F} = \begin{pmatrix} E_1^f / \mathcal{F} & E_2^f / \mathcal{F} & \dots & E_{N_f}^f / \mathcal{F} \\ \frac{p(E_1^f)}{p(\mathcal{F})} & \frac{p(E_2^f)}{p(\mathcal{F})} & \dots & \frac{p(E_{N_f}^f)}{p(\mathcal{F})} \end{pmatrix}$$

Entropija potpunog ili nepotpunog sustava događaja  $\mathcal{S}$  može se odrediti prema (2.20). Entropija podsustava  $\mathcal{F}$  može se izraziti Shanonnovom entropijom sustava  $\mathcal{S}$  pod uvjetom da je sustav neoperativan  $\mathcal{S} / \mathcal{F}$ . Podsustav se može shvatiti kao potpuna uvjetna razdioba s obzirom na uvjet da je cijeli sustav neoperativan s vjerojatnošću  $p(\mathcal{F})$ :

$$H_{N_f}(\mathcal{S} / \mathcal{F}) = - \sum_{i=1}^{N_f} \frac{p(E_i^f)}{p(\mathcal{F})} \log \frac{p(E_i^f)}{p(\mathcal{F})} = H_{N_f}^1(\mathcal{F}) + \log p(\mathcal{F}) \quad (4.4)$$

Serijski sustavi nemaju redundancije, nego samo robustnost koja bi trebala biti što veća. Robustnost se u TMD pristupu povezuje s načinima oštećenja sustava (podsustav  $\mathcal{F}$ ) i može se shvatiti kao svojstvo sustava  $\mathcal{S}$  da sadrži više načina oštećenja s obzirom na različite zahtjeve nametnute sustavu. Sustav ima veću robustnost ako su vjerojatnosti pojavljivanja načina ujednačenije, odnosno oštećenja približno jednake. Maksimalnu robustnost doseže serijski sustav ako vjerojatnosti događaja u podsustavu  $\mathcal{F}$  slijede jednoliku razdiobu jer onda postoji najveća neizvjesnost o tome na koji će način doći do oštećenja.

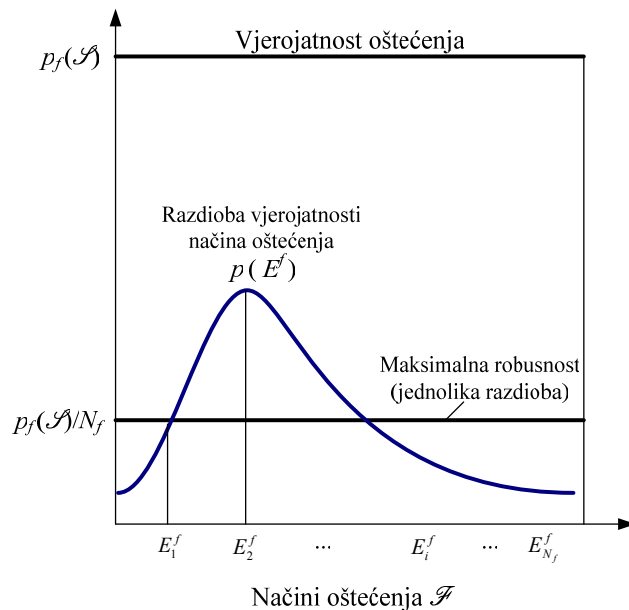
Uvjetna entropija izražena formulom (4.4) izražava robustnost serijskog sustava događaja i može se skraćeno zapisati:

$$ROB(\mathcal{S} / \mathcal{F}) = ROB(\mathcal{S}) = H_{N_f}(\mathcal{S} / \mathcal{F}) \quad (4.5)$$



Svojstva entropije navedena u poglavlju 2. mogu se primijeniti i u razmatranju podsustava oštećenih stanja u sustavu  $\mathcal{S}$  koji se smatra potpunom uvjetnom razdiobom uz uvjet da je cijeli sustav neoperativan:

- $ROB(\mathcal{S}) = 0$ , ako nema oštećenja ili neoperativnih događaja ili ako postoji samo jedan oblik oštećenja (samo jedan događaj u podsustavu  $\mathcal{F}$ ) ili ako je između više načina oštećenja ili neoperativnih događaja jedan dominantno vjerojatan (siguran) onda sustav nema robustnosti, u svim ostalim situacijama robustnost je pozitivna,
- $ROB(\mathcal{S}) = ROB_{\max}(\mathcal{S})$ , robustnost je maksimalna ako su svi načini oštećenja jednako vjerojatni, robustnost raste i s brojem događaja jer raste i neizvjesnost mogućeg ishoda u podsustavu  $\mathcal{F}$ ,
- $ROB(\mathcal{S})$  ne ovisi o slijedu događaja,
- $ROB(\mathcal{S}) = 1$ , definicija jedinične neizvjesnosti je proizvoljna i ovisi o bazi logaritma, za bazu 2 jedinična entropija od 1 bit označava neizvjesnost sustava sa dva jednako vjerojatna događaja.



Slika 4.6 Razdioba vjerojatnosti načina oštećenja [41]

Uvjetna entropija  $H(\mathcal{S}/\mathcal{S}')$  serijskog sustava  $\mathcal{S}$  s obzirom na sustav podsustava  $\mathcal{S}' = (\mathcal{O}, \mathcal{F})$  koji predstavlja radni profil sustava, daje vezu između vjerojatnosti oštećenja sustava i robustnosti sustava:

$$H_N(\mathcal{S}/\mathcal{S}') = p_f(\mathcal{S}) \cdot ROB(\mathcal{S}) = p(\mathcal{S}) [H_N^1(\mathcal{S}) - H_n^1(\mathcal{S}')] = H_N(\mathcal{S}) - H_n(\mathcal{S}')$$

Podsustav neoperativnih događaja može se particionirati na  $n_f = m$  podskupova događaja različitih razina združivanja ili različitih razina ozbiljnosti oštećenja, kao što su totalna (kolapsna) ili djelomična oštećenja, ili nekih drugih podskupova zajedničkih osobina od interesa za analizu sustava. Podsustav neoperativnih stanja može se onda prikazati shemom:

$$\mathcal{F}' = \begin{pmatrix} \mathcal{F}_1 & \mathcal{F}_2 & \dots & \mathcal{F}_m \\ p(\mathcal{F}_1) & p(\mathcal{F}_2) & \dots & p(\mathcal{F}_m) \end{pmatrix}$$

Veza između robustnosti podsustava i robustnosti sustava može se izraziti na ovaj način:

$$\sum_{i=1}^m p(\mathcal{F}_i) ROB(\mathcal{S}/\mathcal{F}_i) = p(\mathcal{S}) [ROB(\mathcal{S}/\mathcal{F}) - ROB(\mathcal{S}'/\mathcal{F}') + \log p(\mathcal{S})]$$

Veza između bilo kojeg para podsustava koji imaju neke zajedničke događaje:

$$\begin{aligned} p(\mathcal{F}_i) \cdot H(\mathcal{S}/\mathcal{F}_i) + p(\mathcal{F}_j) \cdot H(\mathcal{S}/\mathcal{F}_j) - p(\mathcal{F}_i \cap \mathcal{F}_j) \cdot H(\mathcal{S}/\mathcal{F}_i \cap \mathcal{F}_j) = \\ = p(\mathcal{F}_i \cup \mathcal{F}_j) \cdot [H(\mathcal{S}/\mathcal{F}_i \cup \mathcal{F}_j) - H(\mathcal{S}'/\mathcal{F}_i \cup \mathcal{F}_j)] \end{aligned}$$

Uvjetna entropija sustava podsustava, koji ima neke zajedničke oblike oštećenja definirana je formulom:

$$\begin{aligned} H(\mathcal{S}'/\mathcal{F}_i \cup \mathcal{F}_j) = \frac{1}{p(\mathcal{F}_i \cup \mathcal{F}_j)} \left[ -p(\mathcal{F}_i) \cdot \log p(\mathcal{F}_i) - p(\mathcal{F}_j) \cdot \log p(\mathcal{F}_j) \right. \\ \left. + p(\mathcal{F}_i \cap \mathcal{F}_j) \cdot \log p(\mathcal{F}_i \cap \mathcal{F}_j) \right] - \log p(\mathcal{F}_i \cup \mathcal{F}_j) \end{aligned} \quad (4.6)$$

### 4.2.1 Relativna mjera neizvjesnosti i robustnosti

Relativna mjera neizvjesnosti može se prikazati u bezdimenzionalnom obliku obzirom na bilo koji referentni sustav [99]:

$$h_{n,N}^1(\mathcal{S}) = \frac{H_n^1(\mathcal{S})}{H_n^1(\mathcal{S})_{\max}} = \frac{H_n^1(\mathcal{S})}{\log N - \log[p(\mathcal{S})]} = \frac{H_n^1(\mathcal{S})}{\log\left[\frac{N}{p(\mathcal{S})}\right]} \quad (4.7)$$

gdje je  $n$  broj događaja u razmatranom podsustavu ili sustavu, a  $N$  je broj događaja u referentnom sustavu ili podsustavu obzirom na koji se određuje relativna neizvjesnost, a eksponent '1' označava Renyievu entropiju prvog reda.

Iznos  $h_{n,N}^1(\mathcal{S})$  predstavlja dio maksimalne postizive entropije jednake entropiji sustava s  $N$  jednako vjerojatnih događaja i izražava koliko puta je entropija razmatranog sustava manja od maksimalne postizive entropije ciljanog sustava.

Relativna robustnost može se tako izraziti s obzirom na maksimalnu postizivu robustnost sustava s [40]:

$$rob(\mathcal{S} / \mathcal{F}) = rob(\mathcal{S}) = h_{N_f, N}(\mathcal{S} / \mathcal{F}) = \frac{H_{N_f}(\mathcal{S} / \mathcal{F})}{H_{N_f}(\mathcal{S} / \mathcal{F})_{\max}} = \frac{ROB(\mathcal{S})}{\log N_f} \quad (4.8)$$

### 4.2.2 Prosječna mjera neizvjesnosti i robustnosti

Renyieva entropija prvog reda  $H_N^1(\mathcal{S})$  može se zapisati na sljedeći način:

$$H_N^1(\mathcal{S}) = -\log G_N(\mathcal{S}) = \log F_N(\mathcal{S}) = \frac{\sum_{i=1}^N p(E_i) \log p(E_i)}{p(\mathcal{S})} \quad (4.9)$$

$$H_N^1(\mathcal{S}) = \frac{1}{p(\mathcal{S})} \sum_{i=1}^N p(E_i) \log \frac{1}{p(E_i)} \quad (4.10)$$

Prosječna vjerojatnost pojavljivanja  $G_N(\mathcal{S})$  u izrazu (4.9) i prosječan broj događaja  $F_N(\mathcal{S})$  mogu se definirati za potpune i nepotpune sustave [100]:

$$G_N(\mathcal{S}) = \frac{1}{F_N(\mathcal{S})} = 2^{-H_N^1(\mathcal{S})} = \prod_{i=1}^N P(E_i)^{\frac{p(E_i)}{p(\mathcal{S})}} \quad (4.11)$$

Prosječna vjerojatnost potpunog sustava događaja je maksimalna i jednaka jedan, kada je jedan od događaja siguran, tj. ima vjerojatnost pojavljivanja jedan, a vjerojatnosti pojavljivanja svih ostalih događaja su nula. Prosječna vjerojatnost je minimalna i iznosi  $1/N$  kada su vjerojatnosti svih događaja jednake.

Prosječan broj događaja potpunog sustava je maksimalan kada su svi događaji iste vjerojatnosti pojavljivanja i iznosi točno  $N$ , a to je broj događaja osnovnog sustava.

### 4.3 Praktično računanje robustnosti u brodogradnji

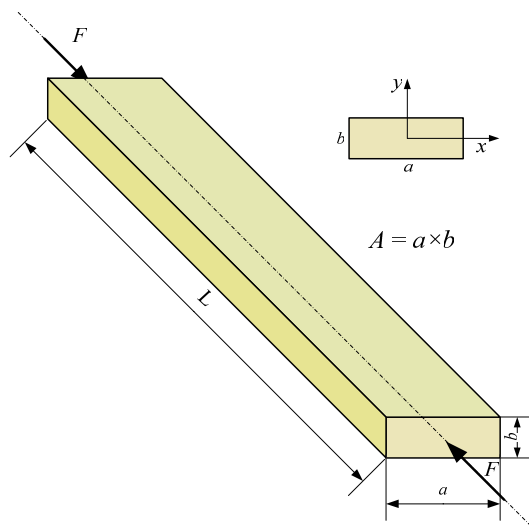
#### 4.3.1 Primjer 1. Robustnost upore pravokutnog presjeka

Na jednostavnom primjeru upore (štapa) pravokutnog presjeka demonstrirat će se postupak određivanja i značaj robustnosti osnovnih sklopova brodskih konstrukcija. Upora je općenito opterećena naizmjenično tlačnom silom  $F_t$  i vlačnom silom  $F_v$ . Takvo se djelovanje može zamisliti kao djelovanje upore u npr. nekom spremniku broda, a teorijski se podudara s mehaničkim entitetom štapa. Kada je spremnik pun upora je opterećena vlačno, a kada je spremnik prazan, a okolni spremnici puni, upora je opterećena tlačno. Materijal upore je obični brodograđevni čelik. U ovom je primjeru pretpostavljen slučaj samo tlačnog opterećenja upore.

Uporu predstavljenu zglobno oslonjenim štapom na slici 4.7, definiraju slučajne varijable opisane sa srednjim vrijednostima, koeficijentima varijacije i razdiobom ispisane u tablici 4.1.

Oblici oštećenja upore su:

1. popuštanje upore pod djelovanjem tlačne sile (sabijanje)
2. izvijanje upore os x
3. izvijanje upore os y



Slika 4.7 Upora pravokutnog presjeka pod djelovanje tlačne sile  $F$

Tablica 4.1 Slučajne varijable u proračunu robustnosti upore

Naziv	Oznaka	Srednja vrijednost	COV	Razdioba
Stranica	$a$	36 mm	0,01	Normalna
Stranica	$b$	25 mm	0,01	Normalna
Duljina	$L$	500 mm	0,01	Normalna
Modul elastičnosti	$E$	206000 N/mm <sup>2</sup>	0,01	Normalna
Granica popuštanja	$\sigma_F$	235 N/mm <sup>2</sup>	0,06	Log-Normalna
Tlačna sila	$F_t$	150 kN	0,3	Normalna
Površina poprečnog presjeka štapa	$A = a \times b$	900 mm <sup>2</sup>	0,1	Normalna
Kritično naprezanje izvijanja za os x	$\sigma_{Cx}$	202,4 N/mm <sup>2</sup>	0,07	Log-normalna
Kritično naprezanje izvijanja za os y	$\sigma_{Cy}$	219,3 N/mm <sup>2</sup>	0,07	Log-normalna

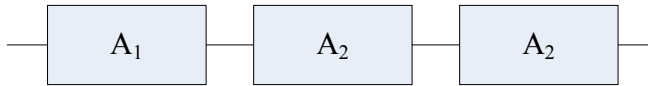
Funkcije graničnih stanja:

$$\text{Sabijanje: } g_1 = A \cdot \sigma_F - F_t$$

$$\text{Izvijanje: } g_2 = A \cdot \sigma_{Cx} - F_t$$

$$\text{Izvijanje: } g_3 = A \cdot \sigma_{Cy} - F_t$$

Upora na slici 4.7, koja je fizički jedna komponenta, može se modelirati kao serijski sustav s 3 elementa oštećenja,  $m = 3$ :



Slika 4.8 Serijski sustav događaja u djelovanju upore

Broj elementarnih događaja  $A_i$ ,  $i=1,2,3$ :  $n = 3$ . Komplementarni događaji,  $\overline{A_i}$ , predstavljaju događaje oštećenja.

Indeksi pouzdanosti  $\beta$  elementarnih događaja i vjerojatnosti oštećenja određeni su FORM postupkom na računalu i iznose:

$$\beta_{A1} = 3,125113, \quad p_f(A_1) = 0,8887706 \times 10^{-3}$$

$$\beta_{A2} = 2,140569, \quad p_f(A_2) = 0,1615425 \times 10^{-1}$$

$$\beta_{A3} = 3,152947, \quad p_f(A_3) = 0,8082440 \times 10^{-3}$$

Broj složenih događaja  $E_i$ ,  $i=1,2,\dots,8$ :  $N = 2^n = 2^3 = 8$ . Od toga je jedan operativan događaj,  $E_1^o$ , a ostali su neoperativni događaji (oštećenja)  $E_i^f$ ,  $i = 2, 3, \dots, 8$ .

Sustav  $\mathcal{S}$  može se prikazati konačnom shemom:

$$\mathcal{S} = \begin{pmatrix} E_1^o & E_2^f & \dots & E_8^f \\ p(E_1^o) & p(E_2^f) & \dots & p(E_8^f) \end{pmatrix}$$

Primjenom FORM postupka mogu su odrediti i vjerojatnosti pojavljivanja složenih događaja. Združeno djelovanje (presjeci) 3 ili više događaja su zanemareni prema [3].

Djelovanje štapa može se onda opisati sa sljedećim događajima:

$$E_1^o = 1 - E_2^f - E_3^f - E_4^f - E_5^f - E_6^f - E_7^f \quad \text{neoštećeno stanje}$$

$$\begin{aligned}
E_2^f = E_{1,1}^f &= A_1^f - (A_1^f \cap A_2^f) - (A_1^f \cap A_3^f) = A_1^f - E_{1,2}^f - E_{1,3}^f && \text{sabijanje} \\
E_3^f = E_{2,2}^f &= A_2^f - (A_1^f \cap A_2^f) - (A_2^f \cap A_3^f) = A_2^f - E_{1,2}^f - E_{2,3}^f && \text{izvijanje upore os x} \\
E_4^f = E_{3,3}^f &= A_3^f - (A_1^f \cap A_3^f) - (A_2^f \cap A_3^f) = A_3^f - E_{1,3}^f - E_{2,3}^f && \text{izvijanje upore os y} \\
E_5^f = E_{1,2}^f &= A_1^f \cap A_2^f && \text{sabijanje i izvijanje upore os x} \\
E_6^f = E_{1,3}^f &= A_1^f \cap A_3^f && \text{sabijanje i izvijanje upore os y} \\
E_7^f = E_{2,3}^f &= A_2^f \cap A_3^f && \text{izvijanje upore os x i izvijanje upore os y}
\end{aligned}$$

Odgovarajući serijski sustav događaja, s izračunatim vjerojatnostima pojavljivanja složenih događaja, može se prikazati shemom:

$$\mathcal{S} = \begin{pmatrix} E_1^o & E_{1,1}^f & E_{2,2}^f & E_{3,3}^f & E_{1,2}^f & E_{1,3}^f & E_{2,3}^f \\ 0,982972 & 8,74 \cdot 10^{-4} & 1,53 \cdot 10^{-2} & 8,08 \cdot 10^{-4} & 1,44 \cdot 10^{-5} & 7,18 \cdot 10^{-7} & 8,08 \cdot 10^{-4} \end{pmatrix}$$

Događaji koji nisu uračunati (presjek 3 elementarna događaja) su:  $A_1^f \cap A_2^f \cap A_3^f$ .

Njihove vjerojatnosti pojavljivanja mogu se samo pretpostaviti. Ovi događaji mogu se svrstati u podsustav  $\mathcal{U}$  događaja.

Vjerojatnost oštećenja serijskog sustava  $\mathcal{S}$  je:  $p_f(\mathcal{S}) = 0,017028$

Pouzdanost serijskog sustava je:  $R(\mathcal{S}) = p(E_1^o) = 0,982972$

Neizvjesnosti sustava računaju se prema (2.20):

$$H(\mathcal{S}) = 0,134191 \quad (2,807355; 0,047800)$$

$$H(\mathcal{S}') = H(\emptyset, \mathcal{F}) = 0,24411 \quad (1,00; 0,124411)$$

U zagradama su redom navedene maksimalne i relativne entropije razmatranog sustava.

Robustnost sustava prema (4.5) iznosi:

$$ROB(\mathcal{S}) = H_{N_f}(\mathcal{S} / \mathcal{F}) = -\sum_{i=2}^7 \frac{p(E_i^f)}{p(\mathcal{F})} \log \frac{p(E_i^f)}{p(\mathcal{F})} = 0,574081$$

Maksimalna robustnost je:  $ROB_{\max}(\mathcal{S}) = \log(N_f) = \log(7) = 2,584963$ .

Relativna robustnost  $rob(\mathcal{S}) = ROB(\mathcal{S}) / ROB_{\max}(\mathcal{S}) = 0,222085$ .

Uvjetna entropija sustava  $\mathcal{S}$  obzirom na  $\mathcal{S}'$  iznosi:

$$H_N(\mathcal{S} / \mathcal{S}') = P_f(\mathcal{S}) \cdot ROB(\mathcal{S}) = 0,009775.$$

### 4.3.2 Analiza robustnosti upore

Ispitan je utjecaj promjene dimenzija stranica baze,  $a$  i  $b$ , na robustnost upore modelirane serijskim sustavom događaja, uz uvjet konstantne površine poprečnog presjeka:  $A = a \times b = 900 \text{ mm}^2$ . Rezultati analize prikazani su u tablici 4.2.

Tablica 4.2 Svojstva upore za različite dimenzije stranice  $a$

$a$ mm	$p_f(\mathcal{S})$	$R(\mathcal{S})$	$H(\mathcal{S})$	$ROB(\mathcal{S})$
18	0,373756	0,626244	0,965344	0,031655
20	0,150481	0,849519	0,622048	0,073128
22	0,058877	0,941123	0,333258	0,174675
25	0,013152	0,986848	0,110720	0,736189
26	0,010260	0,989740	0,092095	0,933337
27	0,007983	0,992017	0,076429	1,167223
28	0,006301	0,993699	0,063912	1,393447
29	0,004982	0,995018	0,052740	1,574021
30	0,003959	0,996041	0,040427	1,780333
31	0,004982	0,995018	0,052740	1,574021
32	0,006301	0,993699	0,063912	1,393447
33	0,007983	0,992017	0,076429	1,167223
34	0,010260	0,989740	0,092095	0,933337
35	0,013152	0,986848	0,110720	0,736189
36	0,017028	0,982972	0,134191	0,574081
45	0,150481	0,849519	0,622048	0,073128
50	0,373756	0,626244	0,965344	0,031655

Sustav maksimalne robustnosti dobije se za  $a = b = 30 \text{ mm}$  i prikazan je shemom:

$$\mathcal{S} = \left( \begin{array}{ccccccc} E_1^o & E_{1,1}^f & E_{2,2}^f & E_{3,3}^f & E_{1,2}^f & E_{1,3}^f & E_{2,3}^f \\ 0,996041 & 8,83 \cdot 10^{-4} & 3,08 \cdot 10^{-3} & 3,08 \cdot 10^{-3} & 2,73 \cdot 10^{-6} & 2,73 \cdot 10^{-6} & 3,08 \cdot 10^{-3} \end{array} \right)$$

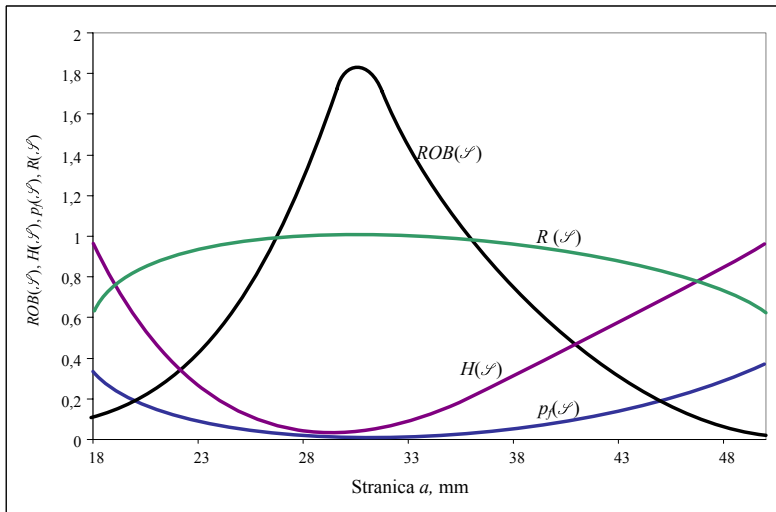
Indeksi pouzdanosti i vjerojatnosti oštećenja u serijskom sustavu maksimalne robustnosti iznose:

$$\beta_{A1} = 3,125113, \quad p_f(A_1) = 0,8887706 \times 10^{-3},$$

$$\beta_{A2} = 2,739609, \quad p_f(A_2) = 0,3075480 \times 10^{-2},$$

$$\beta_{A3} = 2,739609, \quad p_f(A_3) = 0,3075480 \times 10^{-2}.$$



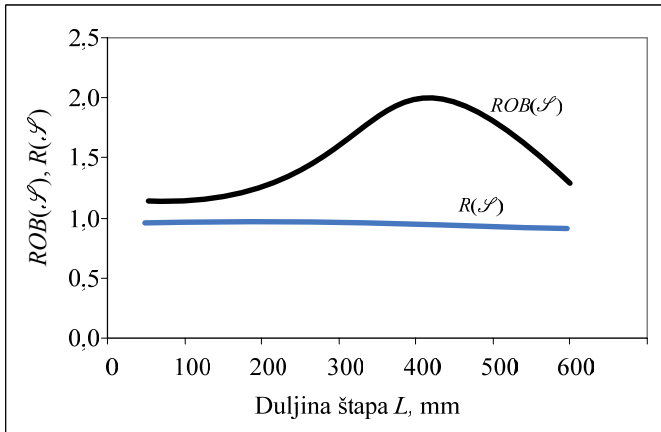


Slika 4.9 Promjena robustnosti, entropije, pouzdanosti i vjerojatnosti oštećenja upore

Za dimenzije stranica  $a=b=30$  mm, kada je robustnost gornjeg sustava maksimalna, razmatra se utjecaj promjene duljine upore  $L$ .

Tablica 4.3 Svojstva sustava za  $a=b=30$  mm i različite duljine upore  $L$

$L$ , mm	$p(\mathcal{S})$	$R(\mathcal{S})$	$H(\mathcal{S})$	$ROB(\mathcal{S})$
50	0,000906	0,999094	0,010594	1,138779
100	0,000906	0,999094	0,010595	1,139172
150	0,000924	0,999076	0,010871	1,237299
200	0,000941	0,999059	0,011112	1,311449
250	0,000976	0,999024	0,011599	1,437771
300	0,001046	0,998954	0,012514	1,615262
350	0,001192	0,998808	0,014281	1,824109
400	0,001518	0,998482	0,017912	1,987587
<b>423</b>	<b>0,001782</b>	<b>0,998218</b>	<b>0,020660</b>	<b>2,009921</b>
430	0,001886	0,998114	0,021701	2,007873
450	0,002275	0,997725	0,025498	1,976276
497	0,003832	0,996167	0,039366	1,793326
498	0,003881	0,996119	0,039777	1,788253
499	0,003931	0,996069	0,040193	1,783166
500	0,003959	0,996041	0,040427	1,780333
501	0,004015	0,995985	0,040898	1,774654
502	0,004073	0,995927	0,041376	1,768961
503	0,004131	0,995869	0,041859	1,763255
504	0,004190	0,995810	0,042350	1,757538
505	0,004250	0,995750	0,042846	1,751810
550	0,007978	0,992022	0,071270	1,515684
600	0,017014	0,982986	0,129706	1,305957



Slika 4.10 Promjena robustnosti i pouzdanosti upore  $a=b=30$  mm za različite duljine  $L$

Sustav događaja koji modelira uporu dimenzija  $L = 423$  mm i  $a=b=30$  mm ima maksimalnu robustnost i može se prikazati shemom:

$$\mathcal{S} = \begin{pmatrix} E_1^o & E_{1,1}^f & E_{2,2}^f & E_{3,3}^f & E_{1,2}^f & E_{1,3}^f & E_{2,3}^f \\ 0,998218 & 8,87 \cdot 10^{-4} & 8,95 \cdot 10^{-4} & 8,95 \cdot 10^{-4} & 7,96 \cdot 10^{-7} & 7,96 \cdot 10^{-7} & 8,95 \cdot 10^{-4} \end{pmatrix}$$

#### 4.3.2.1 Zaključci analize robustnosti upore

Na primjeru se pokazalo kako se robustnost serijskog sustava modeliranog događajima može odrediti preko neizvjesnosti podsustava oštećenih događaja. Mijenjanjem dimenzija stranica presjeka upore  $a$  i  $b$ , uz uvjet konstantne površine poprečnog presjeka  $A$  i duljina upore  $L$ , uočene su znatne promjene u robustnosti sustava događaja. Maksimalna robustnost dobivena je za dimenzije poprečnog presjeka upore  $a = b = 30$  mm.

Maksimalna vrijednost robustnosti označava postojanje podsustava oštećenih stanja ( $\mathcal{S}$ ) u kojem su vjerojatnosti pojavljivanja događaja oštećenja najujednačenije po iznosu, što znači da postoji najveća neizvjesnost u pogledu načina oštećenja. Ovo rješenje je bilo i očekivano s obzirom da predstavlja simetričnu uporu koja ima iste vjerojatnosti oštećenja izvijanja za dvije okomite osi simetrije (bolja raspodjela materijala). Na taj način se potvrdila pretpostavka da robustnost sustava mjerena

uvjetnom entropijom podsustava oštećenih stanja može poslužiti za opis djelovanja fizičkih sustava.

U drugom dijelu analize upore, razmotren je utjecaj promjene duljine na robustnost. Pokazalo se i u ovom primjeru da se robustnost mijenja, a maksimalna robustnost je dobivena za  $L = 423$  mm. Analiza upore pokazuje da za niz različitih duljina upore postoji ista razina pouzdanosti od  $R = 0,99$ , a istovremeno se robustnosti znatno razlikuju, što je vrlo zorno prikazano na slici (Slika 4.10). Funkcionalno gledano, upora u određenom prostoru može poprimiti veću robustnost ako se oslonci adekvatno učvrste i iz boljih uvjeta u osloncima slijedi manja neoslonjena duljina. Ova analiza jasno ukazuje na mogućnost razlikovanja konstrukcijskih rješenja iste razine pouzdanosti pomoću robustnosti određene preko uvjetne entropije podsustava oštećenih stanja.

### 4.3.3 Primjer 2. Ocjenjivanje i analiza robustnosti uzdužnjaka palube tankera

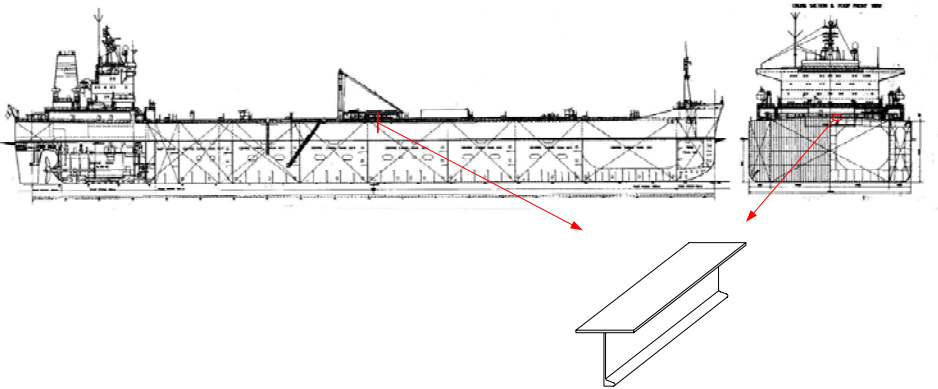
Problemi modeliranja događajima koji se mogu javiti u stvarnim brodskim konstrukcijama posljedica su složenih opterećenja, velikog broja komponenata s različitim načinima oštećenja s međudjelovanjima koja nije jednostavno modelirati, a neka nisu niti uočljiva. Serijskim sustavom događaja modelirat će se uzdužnjak palube tankera "Barents Sea", izgrađen u Brodosplitu.

#### 4.3.3.1 Podaci o brodu

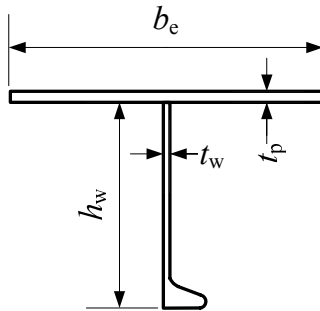
$L_{oa} = 182,5$ m – duljina preko svega	$H = 17,5$ m – visina broda
$L_{pp} = 174,8$ m – duljina između okomica	$v = 15$ čv – brzina broda
$L = 173,15$ m – konstruktivna duljina	$C_b = 0,80$ – koeficijent istisnine
$B = 31,4$ m – širina broda	$\Delta = 47400$ tdw – nosivost
$D = 11$ m – projektni gaz	$D_1 = 12,20$ m – konstruktivni gaz
$W_D = 16,14$ m <sup>3</sup> – moment otpora glavnog rebra (paluba)	$z_{NL} = 7,552$ m – udaljenost neutralne linije od osnovke

Uzdužnjak palube tankera nalazi se u tanku na sredini trupa broda (Slika 4.11). Razmatrani nosač se sastoji od HP profila dimenzija  $h_w \times t_w = 220 \times 11,5$  mm (Slika 4.12) i sunosive širine  $b_e = 800$  mm određene prema [69].

Debljina oplata palube je  $t_p = 14$  mm.



Slika 4.11 Položaj uzdužnjaka palube na brodu



Slika 4.12 HP profil

#### 4.3.3.2 Karakteristike slučajnih varijabli

Paluba broda izložena je raznim opterećenjima koja se javljaju u službi broda. Stvarna se opterećenja broda u radnom vijeku zbog složenosti iz praktičnih razloga ne određuju. Umjesto toga se koriste projektna opterećenja čiji se iznosi određuju združenim teorijskim saznanjima te iskustvenim i statističkim podlogama dobivenim

promatranjima i mjerenjima u naravi i laboratorijima. Razmatrana projektna opterećenja u ovom primjeru su: vertikalni momenti savijanja na mirnoj vodi, momenti savijanja na valovima i lateralni tlak na palubi i računaju se prema [68,69].

Za teretno stanje broda prema knjizi krcanja moment savijanja trupa na mirnoj vodi,  $M_{S1}$ , za progib na sredini broda iznosi (Prilog A):

$$M_{S1} = -296250 \text{ kNm.}$$

Momenti savijanja trupa na valovima za progib ( $M_{W1}$ ) i pregib ( $M_{W2}$ ) u području od 0,4 do 0,65L od krmene okomice računaju se prema DNV pravilima (Prilog A) i iznose:

$$M_{W1} = -1446252 \text{ kNm i}$$

$$M_{W2} = 1332070 \text{ kNm.}$$

Tlak na palubi je suma statičkog i dinamičkog tlaka i iznosi prema [69]:

$$p_2 = 13,6 \text{ kN/m}^2.$$

Ovako određene iznose opterećenja u primjeru će se smatrati srednjim vrijednostima slučajnih varijabli opterećenja. Slučajne veličine nisu samo opterećenja nego i izmjere i karakteristike materijala. Podaci o karakteristikama slučajnih varijabli opterećenja, svojstava materijala i geometrijskih izmjera mogu se pronaći u [56,86,101].

Potrebni statistički podaci za proračune u ovom primjeru prikazani su u tablicama koje slijede.

*Tablica 4.4 Slučajne varijable opterećenja u proračunu robustnosti uzdužnjaka*

Naziv	Oznaka	MJ	Srednja vrijednost	Razdioba	COV
Moment savijanja na mirnoj vodi (progib)	$M_{S1}$	kNm	296250	Normalna	0,4
Moment savijanja na mirnoj vodi (pregib)	$M_{S2}$	kNm	37570	Normalna	0,4
Moment savijanja na valovima (progib)	$M_{W1}$	kNm	1446252	Gumbel	0,09
Moment savijanja na valovima (pregib)	$M_{W2}$	kNm	1332070	Gumbel	0,09
Tlak na palubi	$p_2$	kN/m <sup>2</sup>	13,6	Normalna	0,09

Tablica 4.5 Geometrijske varijable za proračun robustnosti uzdužnjaka palube tankera

Naziv	Oznaka	MJ	Srednja vrijednost	Razdioba	COV
Debljina lima oplata	$t_p$	mm	14,0	Normalna	0,01
Visina struka	$h_w$	mm	22,0	Normalna	0,02
Debljina struka	$t_w$	mm	11,5	Normalna	0,02
Površina poprečnog presjeka uzdužnjaka	$A$	cm <sup>2</sup>	32,3		
Moment inercije uzdužnjaka bez oplata	$I$	cm <sup>4</sup>	1542,0		
Sunosiva širina oplata	$b_e$	mm	800,0	Normalna	0,01
Moment otpora uzdužnjaka sa sunosivom širinom $b_e$	$W_u$	cm <sup>3</sup>	326,3	Log-Normalna	0,04
Raspon uzdužnjaka	$l$	m	5,08		
Razmak uzdužnjaka	$b$	m	0,8		
Moment otpora za glavno rebro (paluba)	$W_D$	m <sup>3</sup>	16,14	Log-Normalna	0,04

Tablica 4.6 Karakteristike materijala (obični brodograđevni čelik)

Naziv	Oznaka	MJ	Srednja vrijednost	Razdioba	COV
Granica razvlačenja	$\sigma_F$	N/mm <sup>2</sup>	235,0	Log - Normalna	0,06
Modul elastičnosti	$E$	N/mm <sup>2</sup>	206000	Normalna	0,01

#### 4.3.3.3 Oblici oštećenja, proračunata i dozvoljena naprezanja

Oblici oštećenja uzdužnjaka koji se uzimaju u razmatranje određena su prema [69]:

1. izvijanje s rotacijom poprečnog presjeka uslijed tlačnog opterećenja kod palube u progibu
2. lokalno izvijanje struka uzdužnjaka
3. popuštanje uslijed hidrostatskog tlaka na palubi (lateralni tlak)
4. zamor na spoju uzdužnjaka s okvirnim rebrom

Naprezanja se računaju prema [69] uz uključene neizvjesnosti slučajnih varijabli. Detalji proračuna dani su u prilogu A.

Naprezanje u palubi uslijed djelovanja momenata savijanja za progib,  $\sigma_{a1}$ , i pregib broda,  $\sigma_{a2}$ , iznose:

$$\sigma_{a1} = 127,9 \text{ N/mm}^2 \text{ i } \sigma_{a2} = 84,8 \text{ N/mm}^2.$$

Ova naprezanja ne smiju biti veća od  $0,6\sigma_F$ , prema kriterijima registra DNV.

Kritično naprezanje izvijanja uzdužnjaka bez rotacije poprečnog presjeka:

$$\sigma_{c1} = 196,0 \text{ N/mm}^2.$$

Kritično naprezanje izvijanja uzdužnjaka s rotacijom poprečnog presjeka (torzija):

$$\sigma_{c2} = 179,3 \text{ N/mm}^2.$$

Kritično naprezanje za lokalno izvijanje struka uzdužnjaka iznosi:  $\sigma_{c3} = 234,7 \text{ N/mm}^2$ .

Za kritična naprezanja izvijanja,  $\sigma_c$ , mora općenito biti ispunjen uvjet da su veća od radnih naprezanja [69]:  $\sigma_c \geq (\sigma_a / \eta)$ ,

gdje su faktori iskoristivosti određeni prema zahtjevima DNV kako slijedi:

$\eta = 0,85$  za izvijanje uzdužnjaka bez rotacije poprečnog presjeka,

$\eta = 0,9$  za izvijanje s rotacijom poprečnog presjeka,

$\eta = 1,1$  za lokalno izvijanje struka uzdužnjaka.

Naprezanje uslijed tlaka na palubi:  $\sigma_p = 76,4 \text{ N/mm}^2$ .

Navedene vrijednosti naprezanja predstavljaju srednje vrijednosti slučajnih varijabli koje slijede logaritamsko-normalnu razdiobu s COV 0,07 [78].

Zamorna oštećenja za detalj konstrukcije razmatran u ovom primjeru određena su postupkom Lloyds Registra [102,103] pomoću *ShipRight* FDA programskog paketa [104]. Detalji proračuna zamora mogu se pronaći u [105]. U prilogu A dani su rezultati procjene zamornog oštećenja uzdužnjaka palube.

#### 4.3.3.4 Funkcije graničnih stanja

Općenito se neizvjesnosti koje su posljedica pojednostavljenja, pretpostavki i netočnosti u predviđanju modela za proračunske veličine kao što su opterećenja, odzivi i čvrstoća mogu uračunati preko faktora korekcije  $x_r$  [106]. Faktor korekcije može se

primijeniti na bilo koji pretpostavljeni matematički model  $\hat{Q}$  i tako se stvarni model može izraziti ovako:  $\hat{Q} = x_r Q$ .

Funkcije graničnih stanja za načine oštećenja u brodskim konstrukcijama mogu se onda zapisati na sljedeći način [101]:  $g(\mathbf{X}) = x_u W \sigma_{cr} - x_s M_s - x_w x_s M_w$ , gdje su  $x$  neizvjesnosti odgovarajućih slučajnih varijabli opterećenja i čvrstoće, modelirane i same kao slučajne varijable (Tablica 4.7).  $W$  je odgovarajući moment otpora, a  $\sigma_{cr}$  kritično naprezanje razmatranog načina oštećenja.

Za oblike oštećenja 1 do 4, navedene gore, funkcije graničnih stanja su:

$$g_1 = W_D \cdot \sigma_{c2} \cdot x_u - 1,11 \cdot M_{S1} \cdot x_{SW} - 1,11 \cdot M_{W1} \cdot x_w \cdot x_s$$

$$g_2 = W_D \cdot \sigma_{c3} \cdot x_u - 0,9 \cdot M_{S1} \cdot x_{SW} - 0,9 \cdot M_{W1} \cdot x_w \cdot x_s$$

$$g_3 = \min [(225f_1 - 130f_{2d}) \cdot x_u - \sigma_p, (160f_1 \cdot x_u - \sigma_p)]$$

$$g_4 = \bar{T} - \tau$$

gdje je

$$f_1 = 1,0 \text{ za obični brodograđevni čelik,}$$

$$f_{2d} = 5,7 (M_{S1} + M_{W1}) / W_D,$$

$$\tau = 20 \text{ godina, predviđeni vijek trajanja broda [105],}$$

$$\bar{T} = 107 \text{ godina, očekivana trajnost spoja, određeno programom ShipRight FDA (Prilog A).}$$

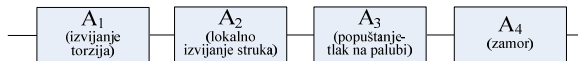
Tablica 4.7 Slučajne varijable neizvjesnosti [101]

Naziv	Oznaka	Srednja vrijednost	Razdioba	COV
Neizvjesnost momenta savijanja na mirnoj vodi	$x_s$	1,0	Normalna	0,05
Neizvjesnost u određivanju momenta savijanja na valovima uslijed linearne analize	$x_w$	0,9	Normalna	0,15
Ostale neizvjesnosti u određivanju momenta savijanja na valovima	$x_{sw}$	1,15	Normalna	0,03
Neizvjesnosti u određivanju čvrstoće	$x_u$	1,0	Normalna	0,15



#### 4.3.3.5 Tehničko modeliranje događajima uzdužnjaka palube tankera

Sustav događaja kojim se opisuje djelovanje uzdužnjaka broda može se zamisliti kao serijski sustav jer pojavljivanje bilo kojeg od događaja oštećenja predstavlja ujedno i prestanak djelovanja uzdužnjaka. Serijski sustav događaja koji opisuje djelovanje uzdužnjaka palube tankera može se prikazati kao serijski slijed od četiri elementarna događaja:



Slika 4.13 Model djelovanja uzdužnjaka palube (u zagrada su ispisani komplementarni događaji)

Broj elementarnih događaja  $A_i$ :  $n = 4$

Broj složenih događaja:  $N = 2^4 = 16$

Događaji  $A_i$  predstavljaju neoštećena stanja, a njihovi komplementarni događaji  $\overline{A}_i$  elementarne događaje oštećenja.

Indeksi pouzdanosti  $\beta_{A_i}$  i vjerojatnosti oštećenja  $p_f(A_i)$ , odnosno pojavljivanja događaja  $\overline{A}_i$ ,  $i = 1, 2, \dots, 4$ , određeni su AFORM (*Advanced First Order Reliability Methods*) postupkom na računalu i iznose:

$$\begin{aligned} \beta_{A_1} &= 1,339; & p_f(A_1) &= 0,90199 \times 10^{-1} \\ \beta_{A_2} &= 3,441; & p_f(A_2) &= 0,28964 \times 10^{-3} \\ \beta_{A_3} &= 3,348; & p_f(A_3) &= 0,40648 \times 10^{-3} \\ \beta_{A_4} &= 5,281; & p_f(A_4) &= 0,63972 \times 10^{-7}. \end{aligned}$$

Sustav događaja  $\mathcal{S}$  koji opisuje djelovanje uzdužnjaka može se prikazati shemom:

$$\mathcal{S} = \begin{pmatrix} E_1^o & E_2^f & \dots & E_{16}^f \\ p(E_1^o) & p(E_2^f) & \dots & p(E_{16}^f) \end{pmatrix}$$

Primjenom AFORM postupka mogu su odrediti i vjerojatnosti pojavljivanja složenih događaja. Združeno djelovanje (presjeci) 3 ili više događaja su zanemareni kao

i u primjeru 1. Djelovanje uzdužnjaka može se onda opisati sustavom od 16 složenih događaja i prikazati konačnom shemom:

$$\mathcal{S} = \begin{pmatrix} E_1^o & E_{1,1}^f & E_{2,2}^f & E_{3,3}^f & E_{4,4}^f & E_{1,2}^f \\ 0,90987 & 8,95 \times 10^{-2} & 2,90 \times 10^{-4} & 4,06 \times 10^{-4} & 5,82 \times 10^{-8} & 2,90 \times 10^{-4} \\ E_{1,3}^f & E_{1,4}^f & E_{2,3}^f & E_{2,4}^f & E_{3,4}^f & \\ 3,90 \times 10^{-4} & 5,77 \times 10^{-9} & 9,20 \times 10^{-5} & 1,85 \times 10^{-11} & 2,60 \times 10^{-11} & \end{pmatrix}$$

gdje su  $E$  sljedeći složeni događaji:

$E_1^o$  – neoštećeno stanje

$E_{1,1}$  – izvijanje s rotacijom poprečnog presjeka uzdužnjaka

$E_{2,2}$  – lokalno izvijanje struka uzdužnjaka

$E_{3,3}$  – popuštanje uslijed hidrostatskog tlaka na palubi

$E_{4,4}$  – zamor na spoju uzdužnjaka s okvirnim rebrom

$E_{1,2}$  – izvijanje s rotacijom poprečnog presjeka uzdužnjaka i lokalno izvijanje

$E_{1,3}$  – izvijanje s rotacijom poprečnog presjeka uzdužnjaka i popuštanje

$E_{1,4}$  – izvijanje s rotacijom poprečnog presjeka uzdužnjaka i zamor

$E_{2,3}$  – lokalno izvijanje struka uzdužnjaka i popuštanje

$E_{2,4}$  – lokalno izvijanje struka uzdužnjaka i zamor

$E_{3,4}$  – istovremeno popuštanje i zamor

Vjerojatnost oštećenja sustava  $\mathcal{S}$  je:  $p_f(\mathcal{S}) = 0,090124$

Pouzdanost sustava je:  $R(\mathcal{S}) = p(E_1^o) = 0,909876$

Neizvjesnosti sustava računaju se postupkom kao u prethodnim primjerima i iznose:

$H(\mathcal{S}) = 0,444712 (3,4594; 0,128551)$

$H(\mathcal{S}^1) = H(\emptyset, \mathcal{S}) = 0,43688 (1,00; 0,43688)$

Robustnost sustava:  $ROB(\mathcal{S}) = 0,80407$

Maksimalna robustnost:  $ROB(\mathcal{S})_{\max} = \log(11) = 3,321928$

Relativna robustnost:  $rob(\mathcal{S}) = ROB(\mathcal{S}) / ROB(\mathcal{S})_{\max} = 0,242$

Redundancija u ovom primjeru zbog serijske naravi sustava iščezava.

#### 4.3.3.6 Analiza robustnosti

Analizirano je svojstvo robustnosti uzdužnjaka palube postojećeg tankera pod projektnim opterećenjima modeliranog sustavom događaja. Analiza je provedena na osnovi želje za utvrđivanjem mogućnosti postojanja maksimalne robustnosti osnovnog sklopa djelovanjem na projektne veličine, uz sljedeća ograničenja:

- konstantna površina poprečnog presjeka nosača, uključivo i sunosiva širina,  $A = 144,3 \text{ cm}^2$ ,
- pouzdanost sustava veća ili minimalno jednaka početnoj pouzdanosti  $R \geq 0,909$ .

##### 4.3.3.6.1 Robustnost kao funkcija razmaka uzdužnjaka

Provedena je parametarska studija promjene robustnosti sustava za različite razmake uzdužnjaka (sunosive širine) i debljine oplata uz zadovoljenje gornjih uvjeta.

Dodatna geometrijska ograničenja su:

- $600 \text{ mm} < b_e < 900 \text{ mm}$  i
- $12 \text{ mm} < t_p < 16 \text{ mm}$

Tablica 4.8 Rezultati proračuna robustnosti uzdužnjaka za različite razmake  $b_e$

$b_e$ mm	$t_p$ mm	$p(\mathcal{S})$	$R(\mathcal{S})$	$H(\mathcal{S})$	$ROB(\mathcal{S})$
700	16,0	0,0904	0,9096	0,44368	0,77136
750	14,9	0,0903	0,9097	0,44418	0,78241
800	14,0	0,0901	0,9098	0,44471	0,80407
850	13,17	0,0901	0,9098	0,44548	0,81547
900	12,44	0,0901	0,9099	0,44663	0,82567

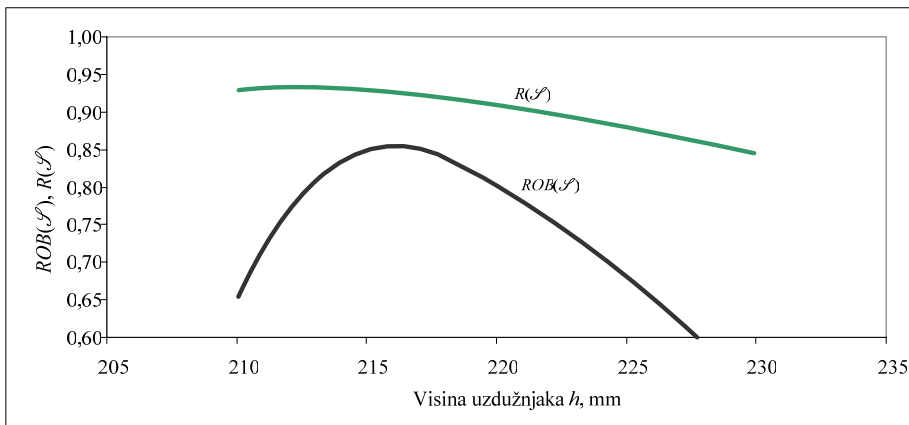
##### 4.3.3.6.2 Robustnost kao funkcija dimenzija uzdužnjaka

Analizirana je promjena robustnosti ovisno o promjeni dimenzija uzdužnjaka, visine profila  $h_w$  i debljine profila  $t_w$ , uz uvjete:

- $A = \text{konst.}$ ,
- $210 \text{ mm} < h_w < 230 \text{ mm}$ ,
- $R > 0,909$ .

Tablica 4.9 Rezultati proračuna robustnosti uzdužnjaka za različite visine uzdužnjaka

$h_w$ , mm	$p_f(\mathcal{S})$	$R(\mathcal{S})$	$H(\mathcal{S})$	$ROB(\mathcal{S})$
230	0,151808	0,848192	0,646010	0,5326900
225	0,11666	0,883330	0,541510	0,6787700
224	0,11049	0,88950	0,520723	0,7072650
220	0,09012	0,90987	0,444471	0,8040700
219	0,085715	0,914285	0,426420	0,8220800
218	0,081511	0,918489	0,408628	0,8368800
217	0,077431	0,922569	0,390597	0,8469920
216	0,073533	0,926466	0,372576	0,8510920
215	0,070158	0,929841	0,356226	0,8480100
214	0,064821	0,935178	0,338168	0,8352930
210	0,068610	0,931389	0,268980	0,6514400



Slika 4.14 Promjena robustnosti (ROB) i pouzdanosti (R) uzdužnjaka palube tankera

#### 4.3.3.6.3 Zaključci analize robustnosti uzdužnjaka palube tankera

Modeliranje osnovnog sklopa brodske konstrukcije sustavom događaja u cilju ocjene sustavu primjerene robustnosti prikazano je na primjeru uzdužnjaka palube izvedenog tankera, primjenom TMD postupka. Svojstvo robustnosti definirano je na način koji do sada nije bilo primjenjivan na brodsku konstrukciju, uvjetnom entropijom podsustava događaja oštećenih stanja konstrukcije. U sustav događaja kojim je

modeliran uzdužnjak palube su uključeni svi oblici oštećenja za razmatrani dio konstrukcije pod projektnim opterećenjima, i izračunati kako ih propisuje DNV registar. Strukturna analiza je provedena na osnovi poznatih postupaka teorije čvrstoće broda za određivanje odziva i izdržljivosti osnovnih sklopova brodske konstrukcije. Pouzdanosti i vjerojatnosti oštećenja određene su naprednim numeričkim postupcima na računalu (AFORM).

Parametarskom analizom sustava događaja je utvrđeno da se robustnost može dovesti u vezu s projektnim veličinama osnovnog sklopa, te se može naći njena maksimalna vrijednost u području inženjerski prihvatljivih granica. Uočena je mogućnost usporedbe različitih konstrukcijskih rješenja uz zadavanje različitih ograničenja (geometrija, pouzdanost, ...), čime se na primjeru jasno pokazalo da je korisno definirati svojstvo robustnosti komponenata brodske konstrukcije pomoću entropije podsustava događaja, što daje uvida u jednolikost razdiobe vjerojatnosti različitih načina oštećenja.

Može se zaključiti da je postupak modeliranja komponenata brodske konstrukcije događajima, određivanje entropija sustava i podsustava događaja i njima definiranih svojstava, složen ali ostvariv zadatak, kojim se dobivaju dodatne informacije o djelovanju brodskih konstrukcija koje nesumnjivo posjeduju mogućnost ostvarivanja većeg broja operativnih stanja i načina oštećenja pod složenim opterećenjima.

## 5 Redundancija tehničkih sustava

Redundancija je, jednako kao i robustnost, svojstvena složenim inženjerskim sustavima, usko povezana s pouzdanošću sustava. Općenito gledano redundancija predstavlja mogućnost djelovanja sustava nakon pojave oštećenja neke komponente sustava [107]. Redundancija se može klasificirati kao lokalna (redundancija komponente) i globalna (redundancija sustava). Lokalna redundancija odnosi se na lokalnu rezervu operativne sposobnosti fizičke komponente strukture, dok se globalna redundancija može izraziti kao rezervni kapacitet sustava ili preostala nosivost strukture [62].

Redundancija se općenito može kvantificirati determinističkim, poluvjerojatnosnim i vjerojatnosnim mjerama. Glavni nedostatak determinističkih mjera redundancije je ne uzimanje u obzir statističkih neizvjesnosti sustava. Poluvjerojatnosne mjere redundancije određuju se metodama pouzdanosti (FORM). Vjerojatnosna mjera redundancije sustava temelji se na određivanju uvjetne vjerojatnosti preživljavanja sustava u slučaju oštećenja jedne komponente [108].

TMD metoda povezuje redundanciju s neizvjesnošću operativnih stanja sustava i daje mogućnost izračunavanja redundancije struktura preko uvjetnih entropija podsustava operativnih stanja [40,42]. Ovaj pristup u određivanju redundancije brodskih konstrukcija do sada nije bio primijenjen.

Redundantni sustavi koji imaju alternativne načine djelovanja u slučaju oštećenja neke od komponenata, izgrađeni su kao sustavi sastavljeni od niza komponenata ili podsustava od kojih su neki u paralelnoj vezi. Ako su sve komponente paralelno povezane radi se o potpuno paralelnom sustavu. Tehnički sustavi tipično sadržavaju komponente koje su međusobno povezane složenim vezama, te se ne mogu prikazati kao samo serijski ili samo paralelni sustav [59,61].

### 5.1 Paralelni sustavi

Sustav se naziva paralelni sustav kada oštećenje neke komponente neće rezultirati kvarom cijelog sustava. To je moguće uz uvjet da preostale, neoštećene,

komponente sustava mogu preuzeti čitavo opterećenje. Općenito će uvijek biti više od jednog načina na koji se paralelni sustav može pokvariti pod djelovanjem opterećenja, npr. može se pokvariti uslijed oštećenja različitih komponenata ili se komponente mogu oštećivati različitim redom. Paralelni sustav se može definirati i kao sustav koji se pokvari samo onda kada su sve komponente sustava oštećene [62].

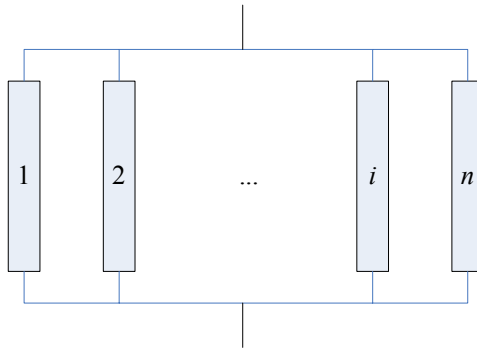
Posebna se vrsta paralelnih sustava često susreće kod tehničkih problema kod kojih se traži učinkovitost, a u kojima se djelovanje do eventualnog popravka osigurava samo u slučaju oštećenja jedne, ali ne i više komponenata, tzv. *fail-safe* ili *damage-tolerant* sustavi [50,59].

### 5.1.1 Modeliranje paralelnih sustava

Paralelni sustav se može zamisliti kao statički neodređena struktura s  $N$  strukturnih komponenata. Svakoj komponenata može se pridružiti jedan ili više oblika oštećenja u vidu elementa oštećenja, te ukupno može biti  $m$  oblika oštećenja. Za statički neodređenu konstrukciju je jasno da ne mora nužno doći do oštećenja cijele strukture (sustava) kada se ošteti jedna ili čak i više komponenata, zato jer struktura ima sposobnost nošenja opterećenja i nakon oštećenja neke komponente. Komponente strukture mogu se pri tom oštetiti na jedan ili više načina. Nakon oštećenja jedne komponente dolazi do preraspodjele opterećenja u strukturi na preostale komponente, čime se problem dodatno usložnjava.

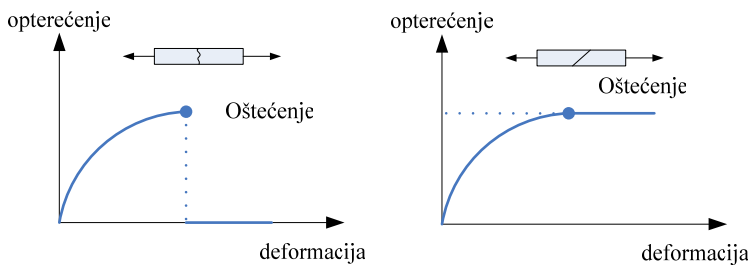
Kvar redundantne strukture zahtijeva oštećenje više od jedne komponente sustava te je u tom kontekstu vrlo bitno jasno definirati što se podrazumijeva pod oštećenjem strukture i ocijeniti posljedice. Očigledno je da će broj oblika oštećenja redundantne konstrukcije općenito biti vrlo velik. Svaki od tih oblika oštećenja može se modelirati paralelnim sustavom sastavljenim općenito od  $n$  elemenata, gdje je  $n$  broj elemenata oštećenja koji se moraju ostvariti vezano uz specifični oblik i težinu oštećenja strukture, da bi se smatralo da je cijela struktura u oštećenom stanju.

Redundantni sustav je karakterističan po paralelnoj vezi između komponenata što se može prikazati jednostavnim blok dijagramom (Slika 5.1).



Slika 5.1 Redundantni (paralelni) sustav sa  $n$  komponentata

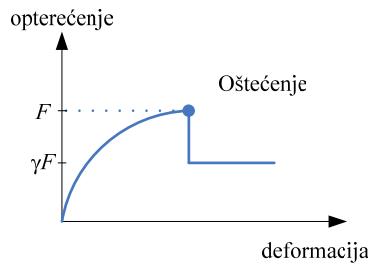
S obzirom da se nakon oštećenja neke komponente redundantne strukture vrši preraspodjela opterećenja u strukturi vrlo je bitno za paralelne sustave opisati ponašanje strukturnih komponentata nakon oštećenja. Ako strukturna komponenta izgubi nosivost odmah nakon pojave oštećenja kaže se da je savršeno krta. Ako komponenta nakon oštećenja ima određenu nosivost, koja je jednaka nosivosti u trenutku pojave oštećenja, za komponentu se kaže da je savršeno rastezljiva (Slika 5.2).



Slika 5.2 Savršeno krte i savršene rastezljive komponente sa simbolima [3]

Jasno je da se sve vrste strukturnih komponentata i ponašanje materijala ne može opisati samo sa ovim krajnjim osobinama. Postoje raznovrsne kombinacije između ova dva tipa komponentata od kojih neki imaju nosivost nakon određenog oštećenja. Jedan od načina modeliranja takvih komponentata je elastično-rezidualni model (Slika 5.3).





Slika 5.3 Elastično-rezidualni model ponašanja komponentata [3]

### 5.1.2 Pouzdanost paralelnih sustava

Prije nego se krene u modeliranje pouzdanosti paralelnog sustava potrebno je razmotriti ponašanje strukture i jasno definirati načine oštećenja. Štoviše, oštećenja strukturnih komponentata i posljedice oštećenja uz određivanje preostale nosivosti i preraspodjelu opterećenja moraju se opisati u svakom koraku analize strukture. Potrebno je formulirati funkcije graničnih stanja svih komponentata strukture za sve moguće načine oštećenja svake od njih. Npr. funkcija graničnog stanja 1 modelira oštećenje u komponenti br.1 paralelnog sustava, pri čemu nema oštećenja bilo koje druge komponente sustava. Funkcija graničnog stanja 2 modelira oštećenje u komponenti br.2, a pri tom se na odgovarajući uzima u obzir oštećenje komponente 1, tj. funkcija se određuje nakon preraspodjele opterećenja. Funkcija oštećenja br.3 modelira oštećenje komponente br.3 sustava sa uračunatim oštećenjima u komponentama 1 i 2, itd.

Nakon utvrđivanja funkcija graničnih stanja za sve načine oštećenja paralelnog sustava može se procijeniti pouzdanost sustava primjenom poznatih postupaka (FORM, SORM,...).

Ako se razmatra  $n$  nezavisnih komponentata koje čine paralelni sustav onda je pouzdanost takvog sustava [63]:

$$R_p = 1 - p_f = 1 - \prod_{i=1}^n (1 - R_i) = - \prod_{i=1}^n F_i \quad (5.1)$$

gdje  $F_i = 1 - R_i$  označava vjerojatnost oštećenja komponente  $i$ .

Pouzdanost takvog paralelnog sustava uvijek je veća od pouzdanosti pojedinih komponenata.

U općenitom slučaju cilj određivanja pouzdanosti paralelnog sustava je određivanje formalnog generaliziranog indeksa pouzdanosti  $\beta^p$ , odnosno vjerojatnosti oštećenja paralelnog sustava  $p_f^p$ . Paralelni sustav može sadržavati  $n$  načina oštećenja od kojih se svaki može modelirati s funkcijom graničnog stanja i granicom sigurnosti:

$$M_i = g_i(\mathbf{X}), \quad i = 1, 2, \dots, n.$$

Transformacija između standardnih normalnih varijabli  $\mathbf{U}$  i stohastičkih varijabli  $\mathbf{X}$  može se simbolički zapisati  $\mathbf{X} = T(\mathbf{U})$ .

Paralelni sustav je pokvaren onda kada su sve komponente oštećene, tj. vjerojatnost oštećenja paralelnog sustava definira se kao presjek pojedinih događaja oštećenja [3]:

$$p_f^p = p\left(\bigcap_{i=1}^n \{M_i \leq 0\}\right) = p\left(\bigcap_{i=1}^n \{g_i(\mathbf{X}) \leq 0\}\right) = p\left(\bigcap_{i=1}^n \{g_i(T(\mathbf{U})) \leq 0\}\right)$$

Uvodi se tzv. združena  $\beta$  točka kao točka u prostoru oštećenja najbliža ishodištu.  $n_A$  od  $n$  funkcija graničnih stanja jednakih nula u točki  $\mathbf{u}^*$  se lineariziraju u  $\mathbf{u}^*$  [3]:

$$M_i = \beta_i^J - \alpha_i^T \mathbf{U}, \quad i = 1, 2, \dots, n_A$$

gdje je

$$\alpha_i = \frac{-\nabla_{\mathbf{u}} \cdot g_i(T(\mathbf{u}^*))}{\nabla_{\mathbf{u}} \cdot g_i(T(\mathbf{u}^*))},$$

$$\beta_i^J = \alpha_i^T \mathbf{u}^*, \quad \beta^J = (\beta_1^J, \beta_2^J, \dots, \beta_{n_A}^J).$$

Vektor  $\beta^J$  se proračunava pomoću združene  $\beta$  točke, a ne preko pojedinačnih  $\beta$  točaka kao u proračunu indeksa pouzdanosti  $\beta$  pojedinog načina oštećenja.

FORM aproksimacija vjerojatnosti oštećenja paralelnog sustava može se onda zapisati:

$$p_f^p \approx p\left(\bigcap_{i=1}^{n_A} \{\beta_i^J - \alpha_i^T \mathbf{U} \leq 0\}\right) = p\left(\bigcap_{i=1}^{n_A} \{-\alpha_i^T \mathbf{U} \leq -\beta_i^J\}\right) = \Phi_{n_A}(\beta^J; \boldsymbol{\rho})$$

gdje je  $\Phi_{n_A}$   $n_A$  dimenzionalna normalna razdioba.

Koeficijent korelacije između dvije linearizirane granice sigurnosti  $M_i = \beta_i^J - \alpha_i^T \mathbf{U}$  i  $M_j = \beta_j^J - \alpha_j^T \mathbf{U}$  je  $\rho_{ij}$  i određen je sa  $\rho_{ij} = \alpha_i^T \alpha_j$ .

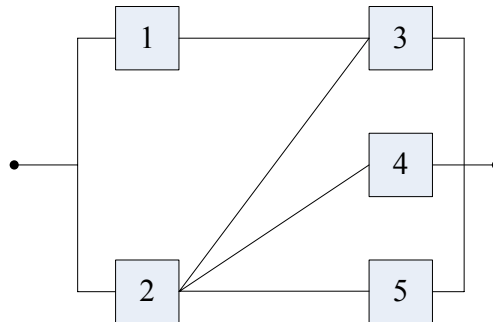
Iz gornjeg izraza za vjerojatnost oštećenja formalni generalizirani indeks pouzdanosti paralelnog sustava  $\beta^p$  može se izračunati [3]:

$$\beta^p = -\Phi^{-1}\left(\Phi_{n_A}(-\beta^J; \boldsymbol{\rho})\right) = -\Phi\left(P_f^p\right)$$

Vjerojatnost oštećenja paralelnog sustava je moguće odrediti analitički samo u posebnim slučajevima, a numerički je vrlo zahtjevno već i za mali broj varijabli. Zato se iznos vjerojatnosti opterećenja određuje samo unutar određenih granica [18] ili nekim drugim približnim metodama [20,23,109].

## 5.2 Složeni (kompleksni) sustavi

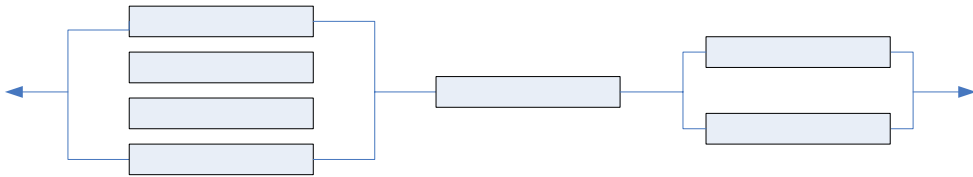
Tehnički sustavi tipično sadržavaju komponente koje su međusobno povezane složenim vezama, te se ne mogu prikazati kao samo serijski ili samo paralelni sustav.



Slika 5.4 Primjer složenog sustava

Strukturni sustav koji se ne može modelirati bilo serijskim bilo paralelnim sustavom može se formulirati kao redundantna struktura sastavljena od krutih komponenata. Uslijed redundancije, oštećenje jedne krte komponente ne mora izazvati kvar sustava. S druge strane, strukturni sustav može se pokvariti i prije nego se sve krte komponente oštete.

Analiziranjem veza između komponenata tehničkog predmeta moguće je svaki sustav modelirati kao serijski sustav sastavljen od paralelnih podsustava ili kao paralelni sustav sastavljen od serijskih podsustava [62]. Svi sustavi mogu se prikazati grafički blok dijagramima (Slika 5.5).



Slika 5.5 Serijski sustav paralelnih podsustava

Pouzdanost sustava kao na gornjoj slici može se odrediti istim pristupom kao i u slučaju paralelnog sustava. Vjerojatnost oštećenja serijskog sustava sastavljenog od  $n_p$  paralelnih podsustava, svaki sa  $m_i$ ,  $i = 1, 2, \dots, n_p$  načina oštećenja, može se zapisati kao unija presjeka:

$$P_f^{\text{SP}} = P\left(\bigcup_{i=1}^{n_p} \bigcap_{j=1}^{m_i} \{g_{ij}(\mathbf{X}) \leq 0\}\right) \quad (5.2)$$

gdje je  $g_{ij}$  funkcija graničnog stanja komponente  $j$  u paralelnom sustavu  $i$ .

Kao i u prethodnim razmatranjima vezano za serijske i paralelne sustave i ovdje su velike poteškoće prisutne u određivanju vjerojatnosti oštećenja, pa se iznosi mogu samo približno odrediti [110].

Ako je sustav složenijih veza među komponentama nego su to samo serijsko-paralelne veze (Slika 5.5) potrebno je upotrijebiti posebne tehnike za analizu sustava i ocjenjivanje pouzdanosti takvog sustava. Nekoliko metoda dostupnih za takve analize

opisano je u poglavlje 1 (enumeracija, *cut-set*, *path-set*). Ove tehnike se naravno mogu primijeniti i na obične serijsko-paralelne sustave.

Općenito je modeliranje sustava kao serijskih sustava paralelnih podsustava (ili paralelnih sustava serijskih podsustava) pogodno sa stajališta teorije pouzdanosti, ali s inženjerskog stajališta je ovaj postupak u mnogočemu nerealan. Razlog tomu je činjenica da su pouzdanosti paralelnih sustava zavisne o slijedu djelovanja opterećenja na pojedine komponente, odnosno ovise o preostaloj nosivosti oštećenih komponenata i načinu preraspodjele opterećenja na ostatak strukture koja se odvija u nizu koraka nakon svake pojave oštećenja pojedinih komponenata. Ovo navodi na zaključak da se oštećenje više od jedne strukturne komponente od vitalne važnosti za sigurnost strukture često ne može razmatrati na realističan način. Općenito se može reći da je model pouzdanosti sustava potpuno zavisan o modelu odziva strukture i ne smije se pojednostavljivati više nego je opravdano na temelju modela odziva strukture [50].

### **5.3 Redundancija sustava događaja**

Modeliranjem struktura sustavima i podsustavima događaja moguće je na sličan način kao što je definirana robustnost sustava (poglavljje 4) definirati i redundancije sustava. Redundancija se u TMD analizi smatra svojstvom sustava da nastavi s radom nakon što je došlo do oštećenja neke komponente prelaskom u neko drugo operativno stanje sustava i to s određenom vjerojatnošću [40]. Prelaskom u novo operativno stanje sustav može biti u stanju iste ili smanjene operativne sposobnosti.

Operativne sposobnosti sustava mogu se vidjeti kao operativna stanja sustava ili kao fizičke ili tehničke radne sposobnosti oštećene strukture. Intuitivno se može ocijeniti da visoko redundantni sustav ima više operativnih stanja slične razine pouzdanosti. U tom slučaju postoji neizvjesnost u kojem će se operativnom stanju sustav nalaziti nakon nekog oštećenja. Operativne sposobnosti alternativnih operativnih stanja sustava se općenito razlikuju od početnog operativnog stanja (neoštećeno) i to također treba uzeti u obzir u ocjeni redundancije sustava. Zaključak je da se redundancija sustava može povezati samo s operativnim stanjima sustava [53].

### 5.3.1 Definiranje redundancije sustava događaja

U sustavu  $\mathcal{S}$  svi događaji koji predstavljaju operativno stanje konstrukcije mogu se svrstati u podsustav operativnih događaja  $\mathcal{O}$  i prikazati konačnom shemom:

$$\mathcal{O} = \begin{pmatrix} E_1^o & E_2^o & \dots & E_{N_o}^o \\ p(E_1^o) & p(E_2^o) & \dots & p(E_{N_o}^o) \end{pmatrix}$$

gdje je  $N_o$  broj operativnih događaja u sustavu  $\mathcal{S}$ ,  $N_o = N - N_f$ , a  $E_i^o$ ,  $i = 1, 2, \dots, N_o$  su slučajni događaji.

Pouzdanost sustava određena je sa:  $R(\mathcal{S}) = p(\mathcal{O}) = \sum_{i=1}^{N_o} p(E_i^o)$ .

Sustav  $\mathcal{S}$  može se razmatrati uz uvjet da je operativan i prikazati shemom:

$$\mathcal{S} / \mathcal{O} = \begin{pmatrix} E_1^o / \mathcal{O} & E_2^o / \mathcal{O} & \dots & E_{N_o}^o / \mathcal{O} \\ \frac{p(E_1^o)}{p(\mathcal{O})} & \frac{p(E_2^o)}{p(\mathcal{O})} & \dots & \frac{p(E_{N_o}^o)}{p(\mathcal{O})} \end{pmatrix}$$

Neizvjesnost podsustava operativnih stanja  $\mathcal{O}$  može se izraziti Shannonovom entropijom primijenjenom na sustav  $\mathcal{S}$  pod uvjetom da je operativan  $\mathcal{S} / \mathcal{O}$ . Uvjet da je sustav  $\mathcal{S}$  potpuno operativan s vjerojatnošću  $p(\mathcal{O})$  se smatra kao potpuna uvjetna razdioba:

$$H_{N_o}(\mathcal{S} / \mathcal{O}) = - \sum_{i=1}^{N_o} \frac{p(E_i^o)}{p(\mathcal{O})} \log \frac{p(E_i^o)}{p(\mathcal{O})} \quad (5.3)$$

Sljedeći izraz izražava razliku između uvjetne entropije podsustava  $\mathcal{O}$  prikazanog kao parcijalna razdioba od  $\mathcal{S}$  označnog kao  $\mathcal{S} / \mathcal{O}$  i entropije prvog reda sustava  $\mathcal{O}$  viđenog kao nepotpuni sustav:

$$H_{N_o}(\mathcal{S} / \mathcal{O}) = H_{N_o}^1(\mathcal{O}) + \log p(\mathcal{O}) \quad (5.4)$$

U gornjem izrazu prvi član predstavlja Renyijevu entropiju prvog reda i odnosi se na entropiju nepotpunog sustava događaja:

$$H_{N_o}^1(\mathcal{O}) = \frac{H_{N_o}(\mathcal{O})}{p(\mathcal{O})}$$

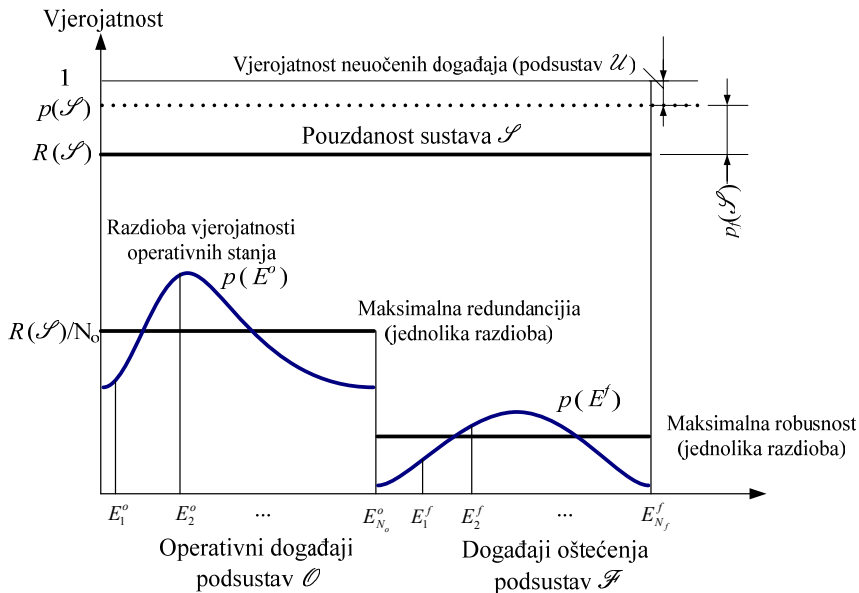
gdje je

$$H_{N_o}(\mathcal{O}) = -\sum_{i=1}^{N_o} p(E_i^o) \log p(E_i^o)$$

parcijalna suma u sustavu  $\mathcal{S}$  koja se odnosi samo na operativna stanja.

Maksimalna entropija operativnih stanja postiže se za  $N_o$  jednako vjerojatnih događaja s vjerojatnostima  $R(\mathcal{S})/N_o$  (Slika 5.6) i iznosi:

$$H_{N_o}(\mathcal{S}/\mathcal{O})_{\max} = -N_o \frac{R(\mathcal{S})}{N_o} \log \frac{R(\mathcal{S})}{N_o} = \log N_o \quad (5.5)$$



Slika 5.6 Razdiobe vjerojatnosti za operativne i neoperativne načine djelovanja sustava

Redundancija sustava događaja može se racionalno i objektivno mjeriti entropijom operativnih stanja uz uvjet da je sustav svih poznatih ili uočljivih događaja operativan i može se zapisati na sljedeći način [40]:

$$RED(\mathcal{S} / \mathcal{O}) = RED(\mathcal{S}) = H_{N_o}(\mathcal{S} / \mathcal{O}) \quad (5.6)$$

Poznata svojstva entropije mogu se primijeniti i na podsustav operativnih stanja viđen kao potpuna uvjetna razdioba s obzirom na uvjet da je sustav u cijelosti operativan:

- $H(\mathcal{S} / \mathcal{O}) = 0$ , ako nema operativnih stanja ili je samo jedno operativno stanje moguće,
- $H(\mathcal{S} / \mathcal{O}) = H_{\max}(\mathcal{S})$ , ako su sva operativna stanja jednako vjerojatna,
- $H(\mathcal{S} / \mathcal{O})$  ne ovisi o slijedu događaja,
- $H(\mathcal{S} / \mathcal{O}) = 1$ , definicija jedinične redundancije je proizvoljna; općenito ovisi o bazi logaritma, za bazu logaritma 2 entropija od 1 bit označava neizvjesnost sustava s dva jednako vjerojatna događaja.

Kako su već kod i malo složenijih sustava u nekoj mjeri prisutna i svojstva redundancije i svojstva robustnosti, čini se posve opravdanim očekivati neku vezu među tim svojstvima, čiji bi matematički izraz znatno doprinio razumijevanju složenih međudjelovanja u sustavima događaja. Slijedom takvih očekivanja, veza između redundancije, robustnosti i pouzdanosti sustava u TMD je prikazana izrazom [40]:

$$\begin{aligned} R(\mathcal{S})RED(\mathcal{S}) + P_f(\mathcal{S})ROB(\mathcal{S}) &= p(\mathcal{S})[H_N^1(\mathcal{S}) - H_2^1(\mathcal{S}')] = \\ &= H(\mathcal{O} + \mathcal{F}) - H(\mathcal{O}, \mathcal{F}) \end{aligned} \quad (5.7)$$

### 5.3.2 Djelovanje sustava na više razina

Djelovanje redundantnog sustava u TMD nužno je prikazati na više funkcionalnih razina. Svako pojavljivanje oštećenja u razmatanoj strukturi, može se u TMD prikazati kao prijelaz iz jedne funkcionalne razine (operativno stanje) sustava u drugu, pri čemu se prijelazi odvijaju uz određene vjerojatnosti, a nova funkcionalna razina ima nove vrijednosti redundancije i robustnosti. Za modeliranje takvog složenog djelovanja sustava koriste se pojmovi funkcionalne razine, funkcionalna stanja, načini djelovanja, pojedinačni događaji i režimi djelovanja.



Funkcionalna razina je sustav događaja koji uključuje sva funkcionalna stanja, operativna i neoperativna, i označava se  ${}^l\mathcal{S}$ ,  $l=1,2,\dots,n$ , gdje je  $n$  ukupan broj funkcionalnih razina djelovanja sustava.

Funkcionalna stanja su sustavi sastavljeni od načina djelovanja koji predstavljaju nezavisne oblike ponašanja objekta s potpunom ili djelomičnom učinkovitošću. Na razmatranoj funkcionalnoj razini može biti  $j=1,2,\dots,l$ , funkcionalnih stanja koja se mogu prikazati kao sustavi na način:

$${}^l\mathcal{S} = ({}_j{}^l\mathcal{S}^i + {}_j{}^l\mathcal{S}^o + {}_j{}^l\mathcal{S}^f + {}_j{}^l\mathcal{S}^t + {}_j{}^l\mathcal{S}^c) \quad (5.8)$$

Indeksi  $i, o, f, t$  i  $c$  predstavljaju podsustave događaja zajedničkog funkcionalnog statusa i to:  $i$ –intaktni događaji,  $o$ –operativni događaji,  $f$ –neoperativni (pokvareni) događaji (oštećenja),  $c$ –kolapsni događaji (neoperativni),  $t$ –tranzitivni (prijelazni) događaji čijim pojavljivanjem se dešava prijelaz s jedne razine na drugu.

Načini djelovanja su podsustavi događaja sa zajedničkim statusom 's' i mogu se prikazati kako je uobičajeno u TMD, konačnim shemama [35]:

$${}_j{}^l\mathcal{S}^s = \begin{pmatrix} {}_j{}^lE_1^s & \dots & {}_j{}^lE_i^s & \dots & {}_j{}^lE_{jN^s}^s \\ p({}_j{}^lE_1^s) & \dots & p({}_j{}^lE_i^s) & \dots & p({}_j{}^lE_{jN^s}^s) \end{pmatrix}$$

Pored gore navedenih podsustava događaja  $i, o, f, c$  i  $t$  moguće je zamisliti i druge kombinacije događaja, npr.  $n$  ne-tranzitivni, i prikazati ih odgovarajućom konačnom shemom.

Pojedinačni događaji se u primjeni TMD na redundantne strukture označavaju sa:

${}_j{}^lE_i^s$ , gdje  $l, j$  i  $s$  predstavljaju razinu, stanje i način djelovanja, a  $i = 1, 2, \dots, jN^s$  je redni broj događaja u odgovarajućem podsustavu s ukupno  ${}_j{}^lN^s$  događaja.

Režim djelovanja  ${}^l\mathcal{S}^s$  je složeni sustav sastavljen od raznih načina djelovanja, a koji sažeto opisuje djelovanje sustava. Prikazuje se shemom:

$${}^{l+1}\mathcal{L}' = \left( {}_1^l\mathcal{L}^i, {}_1^l\mathcal{L}^c, {}_1^{l+1}\mathcal{L} \cap {}^l E_1^t, \dots \right. \\ \left. \dots, {}_j^{l+1}\mathcal{L} \cap {}^l E_j^t, \dots, {}_{N^t}^{l+1}\mathcal{L} \cap {}^l E_{N^t}^t \right)$$

${}_j^l\mathcal{L} \cap {}^{l-1}E_i^t$  složeno funkcionalno stanje je podsustav događaja sastavljen od onih događaja na razmatranoj funkcionalnoj razini, koji predstavljaju pojavu novog funkcionalnog i neovisnog stanja u slučaju da se ostvario prijelazni događaj na prethodnoj funkcionalnoj razini.

### 5.3.2.1 Određivanje vjerojatnosti razina, stanja i načina

Bezuvjetne vjerojatnosti funkcionalnih razina, stanja i načina računaju se formulama:

$$p({}^l\mathcal{L}) = \sum_{\text{svi } E \in {}^l\mathcal{L}} p({}^l E) = \sum_{j=1}^{I_n} p({}_j^l\mathcal{L}) \quad (5.9)$$

$$p({}_j^l\mathcal{L}) = \sum_{\text{svi } E \in {}_j^l\mathcal{L}} p({}_j^l E) = \sum_{\text{svi } {}_j^{l_s}\mathcal{L}^s \in {}_j^l\mathcal{L}} p({}_j^{l_s}\mathcal{L}^s) \quad (5.10)$$

$$p({}_j^{l_s}\mathcal{L}^s) = \sum_{\text{svi } E \in {}_j^{l_s}\mathcal{L}^s} p({}_j^{l_s} E^s) \quad (5.11)$$

Uvjetna vjerojatnost prijelaza s jedne funkcionalne razine na drugu se određuje formulom:

$$p({}_j^l\mathcal{L} \cap {}^{l-1}E_i^t) = p({}_j^l\mathcal{L} / {}^{l-1}E_i^t) p({}^{l-1}E_i^t) \quad (5.12)$$

U slučaju da nastanak novih stanja ne mijenja vjerojatnosti prijelaza, neovisnost se izražava sa  $p({}_j^l\mathcal{L} / {}^{l-1}E_i^t) = p({}_j^l\mathcal{L})$ .

### 5.3.2.2 Određivanje neizvjesnosti razina, stanja i načina

Bezuvjetna entropija funkcionalne razine se računa ovako:

$$H^1({}^l\mathcal{L}) = -\frac{1}{p({}^l\mathcal{L})} \sum_{\text{svi } E \in {}^l\mathcal{L}} p({}^l E) \log p({}^l E) \quad (5.13)$$

Maksimalna entropija funkcionalne razine je:

$$H^1({}^l\mathcal{S})_{\max} = \log \sum_{j=1}^{l_n} {}^lN^s \quad (5.14)$$

Uvjetna entropija funkcionalnog stanja s obzirom na odabrani način djelovanja se računa izrazom:

$$H({}_j{}^l\mathcal{S} / {}_j{}^l\mathcal{S}^s) = - \sum_{i=1}^{l_{N^s}} \frac{p({}^lE_i^s)}{p({}_j{}^l\mathcal{S}^s)} \log \frac{p({}^lE_i^s)}{p({}_j{}^l\mathcal{S}^s)} \quad (5.15)$$

Maksimalna uvjetna entropija je:

$$H({}_j{}^l\mathcal{S} / {}_j{}^l\mathcal{S}^s)_{\max} = \log {}^lN^s \quad (5.16)$$

Uvjetna entropija slijedeće funkcionalne razine se može izraziti prirastom bezuvjetne entropije prethodne funkcionalne razine, kao težinska suma entropija funkcionalnih stanja na novoj razini:

$$H({}^{l+1}\mathcal{S} / {}^l\mathcal{S}) = H^1({}^{l+1}\mathcal{S}) - H^1({}^l\mathcal{S}) = \frac{1}{p({}^l\mathcal{S})} \sum_{j=1}^{l_{N^t}} p({}^lE_j^t) H({}_j{}^{l+1}\mathcal{S}^s) \quad (5.17)$$

Izraz (5.17) pokazuje da se entropija u slučaju prijelaza na novu funkcionalnu razinu uvijek povećava.

Redundancija se definira kao uvjetna entropija razmatrane funkcionalne razine s obzirom na operativna i prijelazna stanja:

$$H({}^l\mathcal{S} / {}_j{}^l\mathcal{S}^{ot}) = RED({}^l\mathcal{S}^{ot}) = - \sum_{i=1}^{l_{N^{ot}}} \frac{p({}_j{}^lE_i^{ot})}{p({}_j{}^l\mathcal{S}^{ot})} \log \frac{p({}_j{}^lE_i^{ot})}{p({}_j{}^l\mathcal{S}^{ot})} \quad (5.18)$$

Robustnost se definira kao uvjetna entropija razmotrenih funkcionalnih razina s obzirom na načine oštećenja:

$$H({}^l\mathcal{S} / {}_j{}^l\mathcal{S}^{fc}) = ROB({}^l\mathcal{S}^{fc}) = - \sum_{i=1}^{l_{N^{fc}}} \frac{p({}_j{}^lE_i^{fc})}{p({}_j{}^l\mathcal{S}^{fc})} \log \frac{p({}_j{}^lE_i^{fc})}{p({}_j{}^l\mathcal{S}^{fc})} \quad (5.19)$$

Redundancija i robustnost se mogu izraziti relativno prema njihovim najvećim mogućim vrijednostima [40]:

$$red({}^l\mathcal{S}^{ot}) = \frac{RED({}^l\mathcal{S}^{ot})}{\log {}^lN^{ot}} \quad (5.20)$$

$$rob(\mathcal{L}^{fc}) = \frac{ROB(\mathcal{L}^{fc})}{\log_j N^{fc}} \quad (5.21)$$

Prosječni iznosi redundancije i robustnosti se također mogu zamisliti kao prosječni brojevi operativnih i prijelaznih događaja i oštećenja [40]:

$$Red(\mathcal{L}^{ot}) = 2^{RED(\mathcal{L}^{ot})}$$

$$Rob(\mathcal{L}^{fc}) = 2^{ROB(\mathcal{L}^{fc})}$$

### 5.3.3 Indeks redundancije

Praktična mjera preostale izdržljivosti sustava može se povezati s odnosom vjerojatnosti pojave oštećenja i vjerojatnosti kolapsa sustava, ali i s odnosom vjerojatnosti rada oštećenog sustava i vjerojatnosti intaktnog sustava. Vjerojatnost preostale izdržljivosti sustava jednaka je vjerojatnosti prijelaznih načina i može se izraziti na dva načina:

$$p(\mathcal{L}^t) = p(\mathcal{L}^f) - p(\mathcal{L}^c) = p(\mathcal{L}^o) - p(\mathcal{L}^i)$$

Rast vjerojatnosti preostale izdržljivosti  $p(\mathcal{L}^t)$  može se ostvariti smanjivanjem vjerojatnosti prvog člana u izrazu  $p(\mathcal{L}^i) + p(\mathcal{L}^t) + p(\mathcal{L}^c) = 1$  i smanjivanjem vjerojatnosti kolapsa, što je poželjna opcija. U praksi povećanje  $p(\mathcal{L}^t)$  daje u većoj mjeri smanjenje intaktne vjerojatnosti nego kolapsne vjerojatnosti jer je  $p(\mathcal{L}^i) \gg p(\mathcal{L}^c)$ . Stoga vjerojatnost  $p(\mathcal{L}^t)$  za stvarne predmete treba biti što niža da bi se osigurala maksimalna vjerojatnost intaktnog podsustava, ali uz uvjet da funkcionalna stanja na drugim razinama zadovoljavaju minimum sigurnosnih zahtjeva.

Tradicionalni vjerojatnosni indeks redundancije definira se kao omjer preostale izdržljivosti sustava uvjetovan oštećenjem prve komponente [111]. Indeks se može izračunati preko vjerojatnosti načina djelovanja prve funkcionalne razine:

$$R_l = p(\mathcal{L}^t / \mathcal{L}^f) = \frac{p(\mathcal{L}^t)}{p(\mathcal{L}^f)} \quad (5.22)$$

Komplement indeksa redundancije definira se kao kolaps na prvoj razini sustava uvjetovan prvom oštećenom komponentom [112]:

$$R_R = 1 - R_I = p(\mathcal{I}^c / \mathcal{I}^f) = \frac{p(\mathcal{I}^c)}{p(\mathcal{I}^f)}$$

Vjerojatnosni indeks redundancije može se definirati kao omjer preostale izdržljivosti sustava na prvoj razini uvjetovan kolapsom sustava [113]:

$$R_F = p(\mathcal{I}^f / \mathcal{I}^c) = \frac{p(\mathcal{I}^f)}{p(\mathcal{I}^c)} = \frac{R_I}{1 - R_I} = \frac{1 - R_R}{R_R}$$

Alternativna definicija indeksa redundancije uračunava i intaktni način djelovanja sustava i predstavlja omjer preostale izdržljivosti sustava na prvoj razini uvjetovano operativnim načinom [53]:

$$R_O = p(\mathcal{I}^f / \mathcal{I}^o) = \frac{p(\mathcal{I}^f)}{p(\mathcal{I}^o)} = 1 - \frac{p(\mathcal{I}^i)}{p(\mathcal{I}^o)} \quad (5.23)$$

### 5.3.4 Aditivnost vjerojatnosti i entropije

Tehničko modeliranje događajima i vjerojatnosna analiza sustava koji djeluju na više razina postupnim kvarenjem uz istovremenu preraspodjelu izdržljivosti i zahtjeva je složen zadatak. Na svakoj funkcionalnoj razini potrebno je definirati funkcionalna stanja u kojima se sustav može naći te sve načine djelovanja sustava. To je uglavnom moguće ustvrditi analizom djelovanja razmatrane strukture prema postojećim teorijama i definiranjem svih uočljivih događaja kojima se opisuju moguća stanja strukture.

Pojedinačni događaji se grupiraju u podsustave događaja prema zajedničkom statusu. U tehničkom modeliranju događajima određuju se intaktni i prijelazni događaji koji zajedno čine operativne događaje, kao i kolapsni događaji i to neovisno o vremenu događanja i o stvarnoj i fizikalnoj naravi pojave. Moguće su i druge kombinacije ovisno o interesu i potrebama.

Nakon što se vjerojatnosti pojedinačnih događaja odrede poznatim metodama pouzdanosti, mogu se formirati sustav događaja  $\mathcal{I}$  kao i podsustavi  $i$ ,  $t$  i  $c$  i prikazati odgovarajućim konačnim shemama. Vrijedi:  $\mathcal{I} = ({}_1\mathcal{I}) = ({}_1\mathcal{I}^i + {}_1\mathcal{I}^t + {}_1\mathcal{I}^c)$ .

Tehnički sustavi uobičajeno imaju samo jedan intaktni događaj na prvoj funkcionalnoj razini (neoštećeno stanje).

U modeliranju događajima složenih redundantnih sustava, kao što su dijelovi brodske konstrukcije, pogodno se poslužiti i grafičkim prikazom djelovanja sustava na više razina (Slika 5.11).

Događaji oštećenja uglavnom se mogu odrediti *cut-set* postupkom, a operativni događaji mogu se identificirati *path-set* postupkom. Proces enumeracije svih događaja u sustavu na svim razinama za visoko-redundantne sustave je numerički vrlo zahtjevan. Stoga su za primjenu TMD postupka od velikog značaja svojstva aditivnosti vjerojatnosti i entropije [54].

Sustav događaja  $\mathcal{S} = (\mathcal{S}_1 + \mathcal{S}_2 + \dots + \mathcal{S}_M)$  može se particionirati na proizvoljan broj podsustava, npr.  $M$  podsustava, s  $m_i$  događaja moguće različitih statusa:

$$\mathcal{S}_i = \begin{pmatrix} E_1 & \dots & E_{m_i} \\ p(E_1) & \dots & p(E_{m_i}) \end{pmatrix}, \quad i = 1, 2, \dots, M \quad (5.24)$$

Vjerojatnost svih događaja koji sačinjavaju podsustav je parcijalna suma:

$$p(\mathcal{S}_i) = \sum_{j=1}^{m_i} p(E_j) \quad (5.25)$$

Vjerojatnost svih događaja zajedničkog statusa u podsustavu računa se također kao parcijalna suma:

$$p(\mathcal{S}_i^s) = \sum_{s \in \mathcal{S}_i^s} p(E^s) \quad (5.26)$$

Parcijalna suma svih događaja koji sačinjavaju podsustav događaja za proračun entropije definirana je ovako:

$$H(\mathcal{S}_i) = \sum_{i=1}^{m_i} p(E_i) \log p(E_i) \quad (5.27)$$

Parcijalna suma svih događaja podsustava sa zajedničkim statusom za proračun entropije je:

$$H(\mathcal{I}_i^s) = \sum_{sviE \in \mathcal{I}_i^s} p(E^s) \log p(E^s) \quad (5.28)$$

Svaka particija može se enumerirati odvojeno i parcijalni rezultati mogu se sumirati na kraju postupka enumeracije. Vjerojatnost sustava događaja, ne nužno jednaka jedan u slučaju nepotpunog sustava, dobije se sumiranjem parcijalnih suma (5.25) te iznosi:

$$p(\mathcal{I}) = \sum_{i=1}^M p(\mathcal{I}_i) \quad (5.29)$$

Vjerojatnost podsustava događaja zajedničkog statusa, računa se iz parcijalnih suma (5.26):

$$p(\mathcal{I}^s) = \sum_{i=1}^M p(\mathcal{I}_i^s) \quad (5.30)$$

Neizvjesnosti potpunog sustava događaja računaju se sumiranjem parcijalnih rezultata neizvjesnosti određenih po podsustavima (5.27):

$$H(\mathcal{I}) = \sum_{i=1}^M H(\mathcal{I}_i) \quad (5.31)$$

Neizvjesnosti potpunog ili nepotpunog sustava događaja računaju se po Renyijevoj entropiji prvog reda uz primjenu formula (5.29) i (5.31):

$$H^1(\mathcal{I}) = \frac{H(\mathcal{I})}{p(\mathcal{I})} \quad (5.32)$$

Neizvjesnosti podsustava događaja zajedničkog statusa mogu se izraziti uvjetnim entropijama razmatranog sustava obzirom na podsustav, sumiranjem parcijalnih rezultata (5.28) i (5.30):

$$H(\mathcal{I} / \mathcal{I}^s) = \frac{\sum_{i=1}^M H(\mathcal{I}_i^s)}{p(\mathcal{I}^s)} + \log p(\mathcal{I}^s) \quad (5.33)$$

Gore navedena svojstva aditivnosti (5.28) do (5.32) omogućavaju particioniranje svakog problema enumeracije u proizvoljan broj podsustava. Izrazi (5.24) do (5.33) ne zavise o slijedu operacija.

### 5.3.5 Sekvencijalni kombinatorijski algoritam

Algoritam enumeracije se može realizirati na nekoliko načina:

1. procesiranjem svakog događaja odmah nakon njegovog nastanka
2. spremanjem u matrice (*arrays*) i procesiranjem nizova u petlji
  - a. svih događaja
  - b. izabраниh grupa događaja

Sam algoritam starta s proizvoljnom početnom kombinacijom i generira traženi broj kombinacija ili generira slijed (sekvencu) kombinacija sve dok se ne generira specificirana konačna kombinacija.

#### 5.3.5.1 Kombinatorijska enumeracija

Tehničko se modeliranje događajima oslanja samo na poznavanja vjerojatnosti pojedinih događaja i procjenu njihovog značaja za razmatrani tehnički problem. Za ostvarenje numeričkog proračuna potrebna su samo dva su tipa ulaznih podataka, osnovni i podaci o statusu složenih događaja.

##### 5.3.5.1.1 Osnovni ulazni podaci

Osnovni ulazni podaci su broj elementarnih događaja i njihove vjerojatnosti, prikazani ovako:

$n$	broj elementarnih događaja
$p(A_1), \dots, p(A_n)$	vjerojatnosti elementarnih događaja

##### 5.3.5.1.2 Podaci o statusu složenih događaja

Događajima se njihov status može pridjeljivati eksplicitno, događaj po događaj, ili grupno. Međutim za veliki broj događaja korisnije je primijeniti postupke označavanja koji slijede iz analize djelovanja sustava. Događaji oštećenja se definiraju



*cut-set* postupkom, a operativni događaji *path-set* postupkom. Preferira se određivanje minimalnih *cut-set* i *path-set* skupova.

Skupovi za provjeru statusa složenih događaja u enumeracijskoj proceduri mogu definirati na sljedeći način:

$g$	broj grupa setova ( <i>sets</i> ) sa specifičnim brojem komponentata
$1g^1$	broj setova sa samo jednom komponentom
$C_1^1 \dots C_1^{g^1}$	setovi sa jednom komponentom
$2g^2$	broj setovi sa dvije komponente
$C_1^1 C_2^1 \dots C_1^{g^2} C_2^{g^2}$	broj setovi od dvije komponente
.....	
$ng^n$	broj setova s $n$ komponentata
$C_1^1 C_2^1 \dots C_{g^n}^1 \dots C_1^{g^n} C_2^{g^n} \dots C_{g^n}^{g^n}$	setovi s $n$ komponentata

Status složenog događaja može se provjeriti na dva načina:

- uspoređivanjem liste elementarnih događaja koji čine određeni složeni događaj s generiranim *path-set* kombinacijama,
- uspoređivanjem liste komplementarnih događaja s generiranim *cut-set* kombinacijama.

Ako lista komplementarnih događaja sadržava bilo koji *cut-set*, složeni događaj se smatra događajem oštećenja (*failure event*), u protivnom, radi se o operativnom događaju. U drugom slučaju, ako lista elementarnih događaja sadržava neki *path-set*, događaj se smatra operativnim događajem, u protivnom radi se o događaju oštećenja.

### 5.3.5.1.3 Organizacija podataka u kombinatorijskoj enumeraciji

Kombinatorijska enumeracija koristi indeksiranje umjesto polja događaja i vjerojatnosti događaja. Za potrebe indeksiranja matrica dimenzije jednake broju elementarnih događaja  $n$ , je dovoljna za sve potrebne računске operacije:

1	2	...	$i$	...	$n-1$	$n$
---	---	-----	-----	-----	-------	-----

Matrica indeksa osigurava lokacije za smještaj cjelobrojnih vrijednosti pokazivača na svaku od  $\binom{n}{k}$  kombinacija od  $k$  komplementarnih događaja unutar *stringa* od  $n$  mogućih elementarnih događaja  $A$  koji definiraju složeni događaj  $E$ . Sadržaj matrice prikazuje se sekvencijalno za bilo koji broj komplementarnih događaja  $k = 0, 1, 2, \dots, n$ .

Ako nema komplementarnih događaja, tj.  $k = 0$ , slijedi da je  $\binom{n}{0} = 1$ , matrica indeksa je prazna:

--	--	--	--	--	--	--

Broj složenih događaja s jednim komplementarnim događajem  $k = 1$  je  $\binom{n}{1} = n$ .

Matrica indeksa sadržava samo jedan stupac indeksa smješten na prvu lokaciju:

1						
2						
...						
$n$						

Broj složenih događaja s dva komplementarna događaja  $k = 2$  je  $\binom{n}{2}$ . Matrica indeksa sadržava dva stupca indeksa:

1	2					
1	...					
1	$n$					
2	3					
2	...					
2	$n$					
...	...					
$n-1$	$n$					

Broj složenih događaja s tri komplementarna događaja  $k = 3$  je  $\binom{n}{3}$ . Matrica indeksa

sadržava tri stupca indeksa:

1	2	3				
1	2	...				
1	2	$n$				
1	3	4				
1	3	...				
1	3	$n$				
2	3	4				
2	3	...				
2	3	$n$				
...	...	...				
$n-2$	$n-1$	$n$				

Konačno, broj složenih događaja sa  $k = n$  komplementarnih događaja je  $\binom{n}{n} = 1$ .

Matrica indeksa sadržava  $n$  stupaca indeksa zauzimajući sve raspoložive lokacije.

1	2	...	$i$	...	$n-1$	$n$
---	---	-----	-----	-----	-------	-----

Predloženi sekvencijalni algoritam za  $k=0,1,2,\dots,n$  komplementarnih događaja, generira svih  $\binom{n}{k}$  kombinacija komplementarnih događaja u  $k$  sekvencijalnih lokacija jednodimenzionalne matrice veličine  $n$ .

#### 5.3.5.1.4 Kôd enumeracijskog algoritma

Slijedi zapis algoritma u pseudo-kodu koji osnovne funkcije prikazuje na način kako je uobičajeno u FORTRAN-u:

C PETLJA PREKO SVIH GRUPA k

DO 5 k = 0,n,1

C POSTAVI PRVI DOGAĐAJ U GRUPI

```

DO 1 M=1,k-1,1
1   F(M)=M
      IF(K.EQ.0) F(1)=1
      I   F(K.EQ.n) F(k)=k-1
C PETLJA PREKO SVIH PREOSTALIH n POVRH k DOGAĐAJA U GRUPI k
      DO 4 J = 1,NPK,1
C PETLJA PREKO SVIH POKVARENIH KOMPONENATA
      DO 3 M = k,1,-1
          IF(F(M).EQ.n-k+M) GO TO 3
          F(M)=F(M)+1
          DO 2 L = M+1,K,1
              F(L) = F(M)+L-M
          GO TO 31
3 CONTINUE
31 CONTINUE
C PROVJERA STATUSA, PRORAČUN VJEROJATNOSTI I ENTROPIJE
4 CONTINUE
5 CONTINUE

```

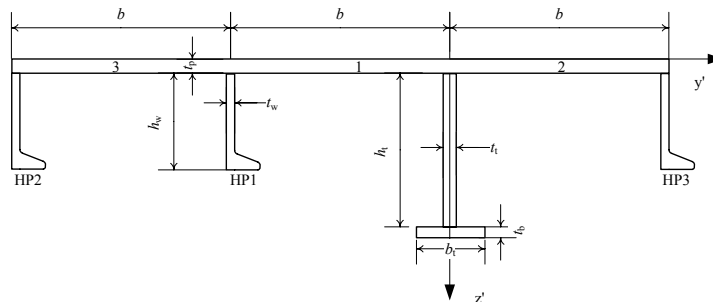
## 5.4 Redundancija brodskih konstrukcija

### 5.4.1 Primjer TMD palube tankera

U ovom primjeru TMD metoda je primijenjena na jedan sklop palube (panel) tankera 'Barents Sea' opisanog u poglavlju 4. Strukturnom analizom, provedenom prema zahtjevima DNV-a, utvrđeno je da je sklop (Slika 5.7) funkcionalan na više razina, što je često slučaj kod brodskih konstrukcija. Svaka razina funkcionalnosti konstrukcije kao i pojedina stanja na razinama, modelirana su sustavom događaja te su ispitana svojstva sustava, u prvom redu redundancija.

Razmatrani ravni panel predstavlja dio izložene palube oko sredine duljine tankera s tri uzdužnjaka (ukrepe) definirana u prethodnom poglavlju uz dodatak jednog

uzdužnog nosača T profila. Karakteristike uzdužnjaka opisane su u poglavlju 4. Pored nosača i uzdužnjaka komponente panela su i limovi oplata između njih.



Slika 5.7 Modelirani dio panela palube tankera

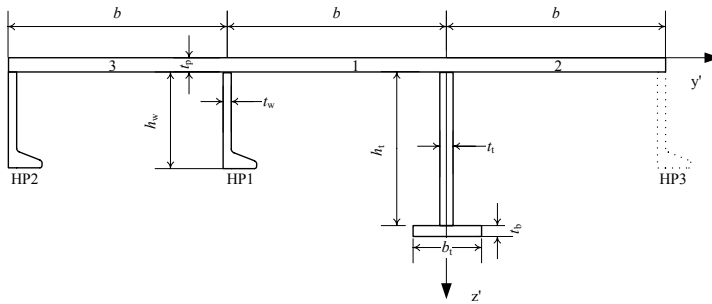
#### 5.4.1.1 Strukturna analiza panela

Ispitani sklop je redundantan, odnosno funkcionalan je na tri razine. Prvu funkcionalnu razinu predstavlja neoštećena konstrukcija (Slika 5.7). Oštećenje uzdužnjaka HP1, T nosača ili oplata palube predstavljaju događaje koji dovode do sloma panela, te on prestaje vršiti svoju funkciju. Drugim riječima, oštećenjem neke od ovih komponenata panel ne prelazi na novu funkcionalnu razinu.

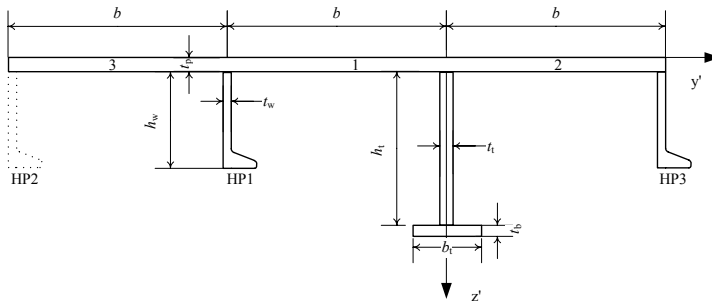
Strukturna analiza pokazala je da je panel redundantan s obzirom na oštećenja uzdužnjaka HP2 i HP3. Popuštanjem jednog rubnog uzdužnjaka, HP2 ili HP3, nastaje nova, druga, funkcionalna razina konstrukcije, pri čemu dolazi do preraspodjele opterećenja na preostali dio sklopa. Na drugoj funkcionalnoj razini su moguća dva načina djelovanja panela koja predstavljaju različite fizičke konfiguracije komponenata (Slika 5.8, Slika 5.9). Obje konfiguracije su redundantne s obzirom na oštećenje preostalog rubnog uzdužnjaka, tj. postoji mogućnost prijelaza na sljedeću, treću, funkcionalnu razinu.

Svaki od operativnih načina djelovanja na drugoj funkcionalnoj razini može nastati na više načina obzirom na događaje koji su se pojavili na prethodnoj razini. U ovom primjeru ima 15 prijelaznih događaja (razni oblici oštećenja komponenata) na prvoj razini, tj. 15 načina nastanka operativnih stanja na drugoj razini.

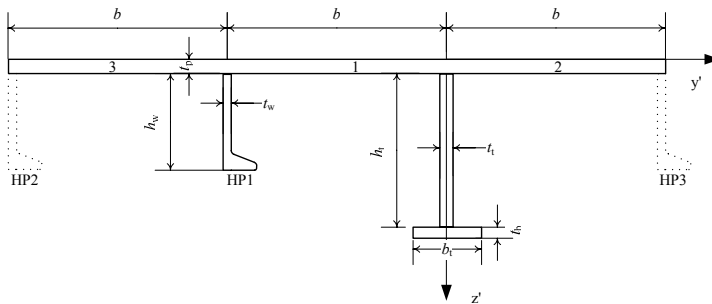
Treća funkcionalna razina nastaje oštećenjem preostalog uzdužnjaka (Slika 5.10) uz novu preraspodjelu opterećenja. I ova razina može nastati na više načina, u ovom primjeru na 18 načina, što daje 18 operativnih stanja na trećoj funkcionalnoj razini. Preostali dio konstrukcije (Slika 5.10) više nije redundantan jer daljnjim oštećivanjem bilo kojeg preostale ukrepe dolazi do sloma čitavog panela.



Slika 5.8 Panel palube: druga funkcionalna razina, prva operativna konfiguracija



Slika 5.9 Panel palube: druga funkcionalna razina, druga operativna konfiguracija



Slika 5.10 Treća funkcionalna razina (ne-redundantna konfiguracija)

### 5.4.1.2 Geometrijske i vjerojatnosne karakteristike komponenata palube

Tablica 5.1 Geometrijske i vjerojatnosne karakteristike panela

	$\mu$	razdioba	COV
$A$ (površina pop. presjeka uzdužnjaka)	32,3 cm <sup>2</sup>		
$h_w$ (visina uzdužnjaka)	220 mm		
$t_w$ (širina struka HP uzdužnjaka)	11,5 mm		
$b$ (razmak nosača)	80,0 cm		
$t_p$ (debljina oplate palube)	14 mm		
$h_t$ (visina T nosača)	450 mm		
$t_t$ (debljina struka T nosača)	14 mm		
$b_t$ (širina pojasa T nosača)	100 mm		
$t_b$ (debljina pojasa T nosača)	14 mm		
$l$ (duljina uzdužnjaka)	5,08 m		
$b_e$ (sunosiva širina)	800 mm	NO	0,01
$\sigma_F$ (granica razvlačenja)	235,0 N/mm <sup>2</sup>	LNO	0,06
$E$ (modul elastičnosti)	2,06×10 <sup>6</sup> N/mm <sup>2</sup>	NO	0,01

### 5.4.1.3 Opterećenja

Opterećenja se uzimaju ista kao i u primjeru 2, a to su vertikalni momenti savijanja trupa na mirnoj vodi, momenti savijanja na valovima i tlak na palubi. Opterećenja na mirnoj vodi su definirana u knjizi krcanja broda za teretno stanje no.9 (prilog A), a ostala su proračunata po pravilima DNV-a [68,69].

### 5.4.1.4 Oblici oštećenja

Kao posljedica djelovanja navedenih opterećenja mogu nastati razna oštećenja, kako pojedinačnih komponenata palube, tako i sklopa u cjelini. Oblici oštećenja komponenata palube razmatrani u ovom primjeru su popuštanje i izvijanje komponenata palube. U analizu su uključeni sljedeći događaji:

- izvijanje opločenja između ukrepa,
- popuštanje nosača palube uslijed tlaka na palubi,
- torzijsko izvijanje nosača palube (T profil),
- popuštanje uzdužnjaka palube uslijed tlaka na palubi,
- torzijsko izvijanje svakog od tri uzdužnjaka palube.

Na taj način sustav događaja kojim je opisana prva funkcionalna razina sklopa palube sadržava 11 elementarnih događaja, odnosno ima  ${}^1N = 2^{11} = 2048$  složenih događaja na prvoj funkcionalnoj razini.

Strukturna analiza sklopa provedena prema zahtjevima i formulama DNV registra [69] daje sljedeća naprezanja u pojedinim komponentama sklopa za prvu funkcionalnu razinu (Prilog B):

Kritično naprezanje izvijanja opločenja između ukrepa  $i = 1, 2, 3$ :  $\sigma_{o,i} = 181,7 \text{ N/mm}^2$ ,

Naprezanje T nosača od tlaka na palubi:  $\sigma_{sav5} = 63,7 \text{ N/mm}^2$

Kritično naprezanje torzionog izvijanja T nosača:  $\sigma_{usa5} = 192,1 \text{ N/mm}^2$

Naprezanje u uzdužnjacima od tlaka na palubi  $i = 1, 2, 3$ :  $\sigma_{sav,i} = 76,4 \text{ N/mm}^2$ ,

Kritično naprezanje torzijskog izvijanja uzdužnjaka  $i = 1, 2, 3$ :  $\sigma_{usa,i} = 179,4 \text{ N/mm}^2$ ,

#### 5.4.1.5 Početne pouzdanosti komponenta sustava

Indeksi pouzdanosti komponenta sklopa na primarnoj razini računaju se prema izrazu [3]:

$${}^l\beta_i = \frac{\mu_{jC_i} - \mu_{jD_i}}{\sqrt{\sigma_{jC_i}^2 + \sigma_{jD_i}^2}}$$

gdje  $\mu_{jC_i}$  i  $\mu_{jD_i}$  predstavljaju srednje vrijednosti varijabli izdržljivosti ( $C$ ) i opterećenja ( $D$ ), a određene su strukturnom analizom i definirane zahtjevima sigurnosti prema registru,  $\sigma_{jC_i}^2$  i  $\sigma_{jD_i}^2$  predstavljaju standardne devijacije gornjih varijabli,  $l$  označava funkcionalnu razinu,  $j$  funkcionalno stanje,  $i$  redni broj događaja. Za razine koje imaju samo jedno stanje indeks  $j$  se, zbog jednostavnosti, izostavlja.

Sustav koji modelira početnu, neoštećenu, konstrukciju ima 11 elementarnih događaja,  ${}^lA_i$ ,  $i = 1, 2, \dots, 11$ . Standardne devijacije izdržljivosti i opterećenja uzimaju se prema [78]. Rezultati proračuna za sve oblike oštećenja razmatrane u primjeru prikazani su u tablicama 5.2 i 5.3.



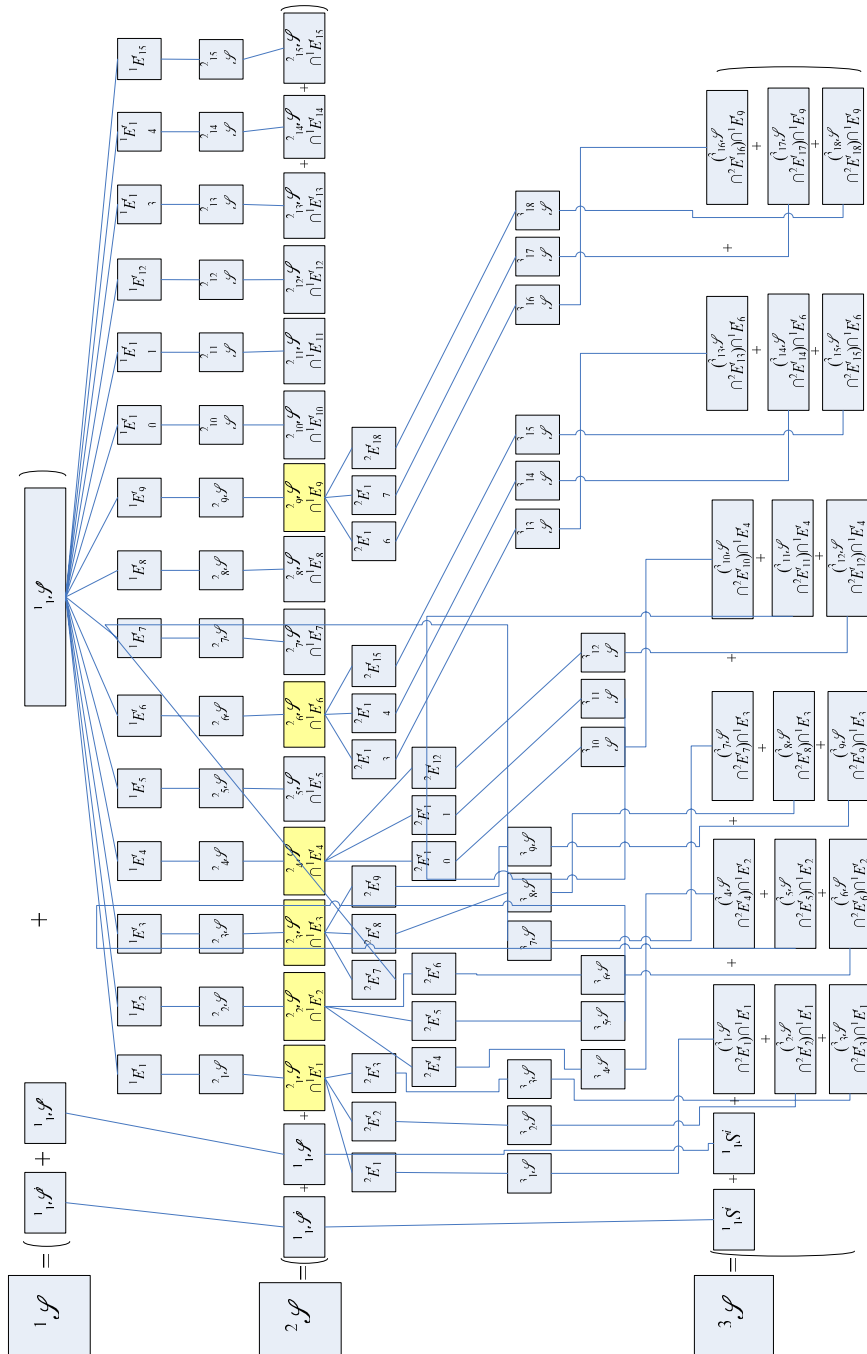
Tablica 5.2 Srednje vrijednosti i standardne devijacije slučajnih varijabli za prvu funkcionalnu razinu  $l = 1$ , neoštećeno stanje  $j = 1$ .

Oblik oštećenja	$\mu_C$	$\mu_D$	$\mu_C$ N/mm <sup>2</sup>	$\mu_D$ N/mm <sup>2</sup>	$\sigma_C$ N/mm <sup>2</sup>	$\sigma_D$ N/mm <sup>2</sup>
Izvijanje opločenja 1	$\sigma_{o1}$	$\sigma_{a1}$	181,7	127,9	12,7	12,7
Izvijanje opločenja 2	$\sigma_{o2}$	$\sigma_{a1}$	181,7	127,9	12,7	12,7
Izvijanje opločenja 3	$\sigma_{o3}$	$\sigma_{a1}$	181,7	127,9	12,7	12,7
Savijanje T nosača	$0,6 \sigma_F$	$\sigma_{sav5}$	141,0	63,7	9,87	12,7
Izvijanje T nosača	$\sigma_{usa5}$	$\sigma_a$	192,1	127,9	13,4	12,7
Savijanje HP1	$0,6 \sigma_F$	$\sigma_{a2}$	141,0	74,8	9,87	14,9
Savijanje HP2	$0,6 \sigma_F$	$\sigma_{a2}$	141,0	74,8	9,87	14,9
Savijanje HP3	$0,6 \sigma_F$	$\sigma_{a2}$	141,0	74,8	9,87	14,9
Izvijanje HP1	$\sigma_{usa1}$	$\sigma_{a1}$	179,4	127,9	12,5	12,7
Izvijanje HP2	$\sigma_{usa2}$	$\sigma_{a1}$	179,4	127,9	12,5	12,7
Izvijanje HP3	$\sigma_{usa3}$	$\sigma_{a1}$	179,4	127,9	12,5	12,7

Tablica 5.3 Pouzdanosti i vjerojatnosti oštećenja na prvoj funkcionalnoj razini

	Elementarni događaj	Indeks pouzdanosti	Pouzdanost $R$	Vjerojatnost oštećenja $P_f$
$i$	${}_j^l A_i^l$	${}_j^l \beta_i$	$p({}_j^l A_i^l) = \Phi(-{}_j^l \beta_i)$	$p({}_j^l A_i^c) = 1 - p({}_j^l A_i^l)$
1	Izvijanje opločenja 1	2,98265	0,99859	0,00141
2	Izvijanje opločenja 2	2,98265	0,99859	0,00141
3	Izvijanje opločenja 3	2,98265	0,99859	0,00141
4	Savijanje T nosača	4,79648	0,99999	0,00001
5	Izvijanje T nosača	2,98778	0,99838	0,00162
6	Savijanje HP1	3,69367	0,99981	0,00019
7	Savijanje HP2	3,69367	0,99981	0,00019
8	Savijanje HP3	3,69367	0,99981	0,00019
9	Izvijanje HP1	2,34436	0,99048	0,00952
10	Izvijanje HP2	2,34436	0,99048	0,00952
11	Izvijanje HP3	2,34436	0,99048	0,00952

5.4.1.6 Pregled funkcionalnih razina, stanja i prijelaznih događaja sustava



Slika 5.11 Shema događaja po funkcionalnim razinama panela palube

### 5.4.1.7 Vjerojatnosti prve funkcionalne razine sustava

Prva razina sustava ima  $n = 11$  elementarnih događaja koji predstavljaju načine oštećenja 7 fizičkih komponenata (komponente sklopa). Na prvoj funkcionalnoj razini, označenoj s  $l=1$ , postoji samo jedno funkcionalno stanje  $j = 1$ , s ukupno

$${}^1N = 2^n = 2^{11} = 2048 \text{ složenih događaja } {}^1E_i \dots {}^1E_{1N}.$$

Od tog broja samo jedan događaj predstavlja neoštećeno stanje i označava se s  ${}^1E_1$ , pa slijedi da je  ${}^1N^i = 1$ .

Vjerojatnost pojavljivanja neoštećenog stanja  ${}^1E_1^i$  je jednaka umnošku vjerojatnosti pojedinih događaja:

$$p({}^1E_1^i) = p({}^1A_1^i) p({}^1A_2^i) p({}^1A_3^i) \dots p({}^1A_9^i) p({}^1A_{10}^i) p({}^1A_{11}^i) = 0,975104$$

Prijelaz s prve na drugu funkcionalnu razinu  $l = 2$  nastaje kao posljedica pojavljivanja nekog od  ${}^1N^i=15$  prijelaznih događaja označenih s  ${}^1E_i^i$ ,  $i = 1,2,\dots,15$ . Prijelazni događaji predstavljaju pojavu oštećenja neke od komponenata sklopa koja ne izaziva slom čitavog sklopa već rezultira u smanjenoj nosivosti uz preraspodjelu opterećenja na preostale neoštećene komponente.

Vjerojatnosti prijelaznih događaja na prvoj razini sustava računaju se kako slijedi:

$$p({}^1E_1^i) = p({}^1A_1^i) \dots p({}^1A_6^i) p({}^1A_7^c) p({}^1A_8^i) p({}^1A_9^i) p({}^1A_{10}^i) p({}^1A_{11}^i) = 0,185324 \times 10^{-3}$$

$$p({}^1E_2^i) = p({}^1A_1^i) \dots p({}^1A_7^i) p({}^1A_8^c) p({}^1A_9^i) p({}^1A_{10}^i) p({}^1A_{11}^i) = 0,185324 \times 10^{-3}$$

$$p({}^1E_3^i) = p({}^1A_1^i) \dots p({}^1A_7^i) p({}^1A_8^i) p({}^1A_9^i) p({}^1A_{10}^c) p({}^1A_{11}^i) = 0,598464 \times 10^{-2}$$

$$p({}^1E_4^i) = p({}^1A_1^i) \dots p({}^1A_7^i) p({}^1A_8^i) p({}^1A_9^i) p({}^1A_{10}^i) p({}^1A_{11}^c) = 0,598464 \times 10^{-2}$$

$$p({}^1E_5^i) = p({}^1A_1^i) \dots p({}^1A_6^i) p({}^1A_7^c) p({}^1A_8^c) p({}^1A_9^i) p({}^1A_{10}^i) p({}^1A_{11}^i) = 0,3522190 \times 10^{-7}$$

$$p({}^1E_6^i) = p({}^1A_1^i) \dots p({}^1A_6^i) p({}^1A_7^c) p({}^1A_8^i) p({}^1A_9^i) p({}^1A_{10}^c) p({}^1A_{11}^i) = 0,113741 \times 10^{-5}$$

$$p({}^1E_7^i) = p({}^1A_1^i) \dots p({}^1A_6^i) p({}^1A_7^c) p({}^1A_8^i) p({}^1A_9^i) p({}^1A_{10}^i) p({}^1A_{11}^c) = 0,113741 \times 10^{-5}$$

$$p({}^1E_8^t) = p({}^1A_1^i) \dots p({}^1A_6^i) p({}^1A_7^i) p({}^1A_8^c) p({}^1A_9^i) p({}^1A_{10}^c) p({}^1A_{11}^i) = 0,113741 \times 10^{-5}$$

$$p({}^1E_9^t) = p({}^1A_1^i) \dots p({}^1A_6^i) p({}^1A_7^i) p({}^1A_8^c) p({}^1A_9^i) p({}^1A_{10}^i) p({}^1A_{11}^c) = 0,113741 \times 10^{-5}$$

$$p({}^1E_{10}^t) = p({}^1A_1^i) \dots p({}^1A_6^i) p({}^1A_7^i) p({}^1A_8^i) p({}^1A_9^i) p({}^1A_{10}^c) p({}^1A_{11}^c) = 0,367303 \times 10^{-4}$$

$$p({}^1E_{11}^t) = p({}^1A_1^i) \dots p({}^1A_6^i) p({}^1A_7^c) p({}^1A_8^c) p({}^1A_9^i) p({}^1A_{10}^i) p({}^1A_{11}^i) = 0,216172 \times 10^{-9}$$

$$p({}^1E_{12}^t) = p({}^1A_1^i) \dots p({}^1A_6^i) p({}^1A_7^c) p({}^1A_8^c) p({}^1A_9^i) p({}^1A_{10}^i) p({}^1A_{11}^c) = 0,216172 \times 10^{-9}$$

$$p({}^1E_{13}^t) = p({}^1A_1^i) \dots p({}^1A_6^i) p({}^1A_7^c) p({}^1A_8^i) p({}^1A_9^i) p({}^1A_{10}^c) p({}^1A_{11}^c) = 0,698081 \times 10^{-8}$$

$$p({}^1E_{14}^t) = p({}^1A_1^i) \dots p({}^1A_6^i) p({}^1A_7^i) p({}^1A_8^c) p({}^1A_9^i) p({}^1A_{10}^c) p({}^1A_{11}^c) = 0,698081 \times 10^{-8}$$

$$p({}^1E_{15}^t) = p({}^1A_1^i) \dots p({}^1A_6^i) p({}^1A_7^c) p({}^1A_8^c) p({}^1A_9^i) p({}^1A_{10}^c) p({}^1A_{11}^c) = 0,132674 \times 10^{-11}$$

Preostali događaji sustava na prvoj razini predstavljaju kolapsne događaje,  ${}^1N^c = 2032$ . Njihove vjerojatnosti izračunate su na računalu, ali zbog velikog broja događaja nisu ovdje izlistane.

Sklop palube može se modelirati i kao sustav sastavljen od tri podsustava događaja:

$${}^1\mathcal{S} = {}_1{}^1\mathcal{S} = ({}_1{}^1\mathcal{S}^i + {}_1{}^1\mathcal{S}^t + {}_1{}^1\mathcal{S}^c)$$

Podsustav neoštećenog stanja  ${}_1{}^1\mathcal{S}^i$  sastoji se samo od jednog događaja  ${}^1E_1^i$ .

$${}_1{}^1\mathcal{S}^i = ({}_1{}^1\mathcal{S}^i) = ({}^1E_1^i)$$

Vjerojatnost podsustava neoštećenog stanja prve razine je onda:

$$p({}^1\mathcal{S}^i) = p({}_1{}^1\mathcal{S}^i) = p({}^1E_1^i) = 0,975104$$

Podsustav prijelaznih stanja i pripadajuća vjerojatnost:

$${}_1{}^1\mathcal{S}^t = ({}_1{}^1\mathcal{S}^t) = \begin{pmatrix} {}^1E_1^t & {}^1E_2^t & \dots & {}^1E_{15}^t \\ p({}^1E_1^t) & p({}^1E_2^t) & \dots & p({}^1E_{15}^t) \end{pmatrix}$$

$$p({}^1\mathcal{S}^t) = p({}_1{}^1\mathcal{S}^t) = \sum_{j=1}^{{}^1N^t} p({}^1E_j^t) = \sum_{j=1}^{15} p({}^1E_j^t) = 0,012381$$

Prijelazni podsustav prve razine predstavlja rezervu preostale čvrstoće redundantne strukture u slučaju prvog oštećenja jedne komponente.

Podsustav kolapsnih stanja i pripadajuća vjerojatnost pojavljivanja:

$${}^1\mathcal{L}^c = ({}^1\mathcal{L}^c) = \begin{pmatrix} {}^1E_1^c & \dots & {}^1E_{2032}^c \\ p({}^1E_1^c) & \dots & p({}^1E_{2032}^c) \end{pmatrix}$$

$$p({}^1\mathcal{L}^c) = p({}^1\mathcal{L}^c) = \sum_{j=1}^{N^c} p({}^1E_j^c) = \sum_{j=1}^{2032} p({}^1E_j^c) = 0,012514$$

Princip očuvanja vjerojatnosti za primarnu razinu za svih 2048 događaja može se provjeriti pomoću:

$$p({}^1\mathcal{L}) = p({}^1\mathcal{L}) = p({}^1\mathcal{L}^i) + p({}^1\mathcal{L}^t) + p({}^1\mathcal{L}^c) = 0,97510 + 0,012381 + 0,012514 = 1$$

Vjerojatnost  $p({}^1\mathcal{L})=1$  prve razine ukazuje da se radi o potpunom sustavu događaja što implicira da su svi mogući događaji u radu sklopa uključeni u sustavu događaja.

Moguće je formirati i druge podsustave događaja koji su od interesa za analizu konstrukcije. Tako se primarna konstrukcija može predstaviti kao sustav sastavljen od dvaju podsustava, operativnog i kolapsnog.

Podsustav operativnih stanja:

$${}^1\mathcal{L}^o = ({}^1\mathcal{L}^o) = ({}^1\mathcal{L}^i + {}^1\mathcal{L}^t)$$

$$p({}^1\mathcal{L}^o) = p({}^1\mathcal{L}^o) = p({}^1\mathcal{L}^i) + p({}^1\mathcal{L}^t) = 0,987485$$

Podsustav oštećenih stanja:

$${}^1\mathcal{L}^f = ({}^1\mathcal{L}^f) = ({}^1\mathcal{L}^t + {}^1\mathcal{L}^c)$$

$$p({}^1\mathcal{L}^f) = p({}^1\mathcal{L}^f) = p({}^1\mathcal{L}^t) + p({}^1\mathcal{L}^c) = 0,0248958$$

Cijeli sustav na prvoj razini može se zatim opisati na dva načina:

$${}^1\mathcal{L} = ({}^1\mathcal{L}^o + {}^1\mathcal{L}^c) = ({}^1\mathcal{L}^i + {}^1\mathcal{L}^f)$$

$$p({}^1\mathcal{L}) = p({}^1\mathcal{L}) = p({}^1\mathcal{L}^o) + p({}^1\mathcal{L}^c) = 0,987485 + 0,0125146 = 1$$

$$p({}^1\mathcal{L}) = p({}^1\mathcal{L}) = p({}^1\mathcal{L}^i) + p({}^1\mathcal{L}^f) = 0,975104 + 0,0248958 = 1$$

### 5.4.1.8 Vjerojatnosti druge funkcionalne razine sustava

Druga funkcionalna razina ima 15 stanja koja su posljedica pojave prijelaznih događaja na prvoj razini. Svako od tih stanja predstavlja neku fizičku konfiguraciju komponenata sklopa palube, ovisno o tome kakvo je oštećenje pretrpjela konstrukcija. Neka od stanja druge razinu mogu, nakon preraspodjele opterećenja, pretrpjeti i daljnja oštećenja čime se dolazi do treće funkcionalne razine konstrukcije. Određeni broj stanja na drugoj funkcionalnoj razini nema to svojstvo već predstavljaju takva stanja sklopa palube kod kojih daljnja oštećenja bilo koje komponente izazivaju ujedno i slom čitavog sklopa (v. 5.4.1.6).

Vjerojatnosti elementarnih i složenih događaja kao i vjerojatnosti podsustava događaja pojedinih stanja druge funkcionalne razine računaju se istim postupkom kao i odgovarajuće vjerojatnosti prve razine.

Stanje  $j = 1$  na drugoj razini posljedica je pojavljivanja prijelaznog događaja  ${}^1E_1^i$ . Taj događaj predstavlja popuštanje uzdužnjaka HP2 uslijed tlaka na palubi. Nova konfiguracija palube sastoji se od sljedećih fizičkih komponenata: 3 opločenja lima između ukrepa, T nosač i uzdužnjaci HP1 i HP3. Odgovarajući sustav ima devet elementarnih događaja. Vjerojatnosti elementarnih događaja za razinu  $l = 2$ , stanje  $j = 1$  računaju se postupkom kao i u slučaju elementarnih događaja prve razine. Vjerojatnosti su:

$$p\left({}^2A_1^i\right) = 0,99547 \quad p\left({}^2A_5^i\right) = 0,99601$$

$$p\left({}^2A_2^i\right) = 0,99547 \quad p\left({}^2A_6^i\right) = 0,99999$$

$$p\left({}^2A_3^i\right) = 0,99547 \quad p\left({}^2A_7^i\right) = 0,99999$$

$$p\left({}^2A_4^i\right) = 0,99999 \quad p\left({}^2A_8^i\right) = 0,98547$$

$$p\left({}^2A_9^i\right) = 0,98547$$

Odgovarajuće vjerojatnosti složenih događaja mogu se onda izračunati. Složeni događaji koji predstavljaju neoštećeno stanje (intaktni događaji):

$$p\left({}^2E_1^i\right) = p\left({}^2A_1^i\right)p\left({}^2A_2^i\right)p\left({}^2A_3^i\right)p\left({}^2A_4^i\right)p\left({}^2A_5^i\right)p\left({}^2A_6^i\right)p\left({}^2A_7^i\right)p\left({}^2A_8^i\right)p\left({}^2A_9^i\right) = 0,9541$$

Složeni događaji koji predstavljaju oštećenje, ali ne i slom (prijelazni događaji):

$$p({}^2E_1^t) = p({}^2A_1^t) \dots p({}^2A_6^t) p({}^2A_7^t) p({}^2A_8^t) p({}^2A_9^t) = 0,95546 \cdot 10^{-5}$$

$$p({}^2E_2^t) = p({}^2A_1^t) \dots p({}^2A_6^t) p({}^2A_7^t) p({}^2A_8^t) p({}^2A_9^c) = 0,14068 \cdot 10^{-1}$$

$$p({}^2E_3^t) = p({}^2A_1^t) \dots p({}^2A_5^t) p({}^2A_6^t) p({}^2A_7^t) p({}^2A_8^t) p({}^2A_9^c) = 0,14087 \cdot 10^{-6}$$

Složeni događaji koji predstavljaju kolapsna stanja nisu ovdje izlistani zbog velikog broja događaja. Na isti način računaju se vjerojatnosti događaja za ostalih 14 stanja na drugoj funkcionalnoj razini.

Vjerojatnosti podsustava događaja neoštećenih, prijelaznih i kolapsnih stanja računaju se ovako:

$$p({}_j^2\mathcal{E}^i) = p({}_j^2E_1^t) = p({}_j^2A_1^t) p({}_j^2A_2^t) \dots p({}_j^2A_8^t) p({}_j^2A_9^t), \text{ za } j = 1, 2, 3, 4, 6 \text{ i } 9$$

$$p({}_j^2\mathcal{E}^i) = p({}_j^2E_1^t) = p({}_j^2A_1^t) p({}_j^2A_2^t) \dots p({}_j^2A_6^t) p({}_j^2A_7^t), \text{ za } j = 5, 7, 8, 10, \dots, 15$$

$$p({}_j^2\mathcal{E}^i) = \sum_{i=1}^{{}^2N^t} p({}_j^2E_i^t), \text{ za } j = 1, 2, 3, 4, 6 \text{ i } 9$$

$$p({}_j^2\mathcal{E}^c) = \sum_{i=1}^{{}^2N^c} p({}_j^2E_i^c) = 1 - p({}_j^2\mathcal{E}^i)$$

Rezultati za sva stanja prikazani su u tablici 5.7.

Sustav  ${}^2\mathcal{E}$  (druga funkcionalna razina) općenito se sastoji od neprijelaznih događaja na primarnoj razini i novih stanja na drugoj razini koji nastaju pod uvjetom da se ostvario prijelazni događaj na prethodnoj razini.

$${}^2\mathcal{E} = ({}^1\mathcal{E}^i, {}^2\mathcal{E} \cap {}^1E_1^t, \dots, {}^2\mathcal{E} \cap {}^1E_j^t, \dots, {}^2\mathcal{E} \cap {}^1E_{1N^t}^t, {}^1\mathcal{E}^c)$$

Pouzdanost druge funkcionalne razine (sekundarna pouzdanost),  $p({}^2\mathcal{E}^i)$  i vjerojatnost oštećenja  $p({}^2\mathcal{E}^c)$  računaju se kako slijedi:

$$p({}^2\mathcal{E}^i) = \sum_{j=1}^{1N^t} p({}^1E_j^t) \sum_{i=1}^{{}^2N^t} p({}_j^2E_i^t) = \sum_{j=1}^{1N^t} p({}^1E_j^t) p({}_j^2\mathcal{E}^i) = 0,011812$$

$$p\left({}^2\mathcal{S}^c\right) = \sum_{j=1}^{1N^t} p\left({}^1E_j^t\right) \sum_{i=1}^{2N^c} p\left({}^2E_i^c\right) = \sum_{j=1}^{1N^t} p\left({}^1E_j^t\right) p\left({}^2\mathcal{S}^c\right) = 5,689 \times 10^{-4}$$

Sekundarna pouzdanost je vjerojatnost nastanka stanja na drugoj razini koja su neoštećena. To uključuje sva stanja druge razine. U ovom slučaju postoji 15 prijelaznih događaja pa ima i neoštećenih 15 stanja na drugoj razini. Ukupna pouzdanost je onda vjerojatnost da pri prijelazu s prve na drugu razinu u bilo koje stanje to stanje bude upravo neoštećeno.

Ukupna pouzdanost sustava obuhvaća sve vjerojatnosti neoštećenih stanja prve razine kao i sve združene vjerojatnosti neoštećenih stanja druge razine i prijelaznih stanja prve razine:

$$p\left({}^2\mathcal{S}^o\right) = p\left({}^1\mathcal{S}^i\right) + p\left({}^2\mathcal{S}^i\right) = 0,987104$$

Ukupna vjerojatnost kolapsa obuhvaća sve vjerojatnosti kolapsnih stanja prve razine kao i sve združene vjerojatnosti kolapsnih stanja druge razine i prijelaznih stanja prve razine:

$$p\left({}^2\mathcal{S}^f\right) = p\left({}^1\mathcal{S}^c\right) + p\left({}^2\mathcal{S}^c\right) = 0,0125146 + 5,689 \cdot 10^{-4} = 0,013083$$

Slijedi da je  $p\left({}^2\mathcal{S}^o\right) + p\left({}^2\mathcal{S}^f\right) = 0,987104 + 0,013083 = 1$ , dakle sustav na drugoj razini je potpun.

#### 5.4.1.9 Vjerojatnosti treće funkcionalne razine sustava

Razina  $l = 3$  ima  $j = 18$  stanja, jer ima ukupno 18 prijelaznih događaja na drugoj razini. Pojava prijelaznih događaja moguća je u stanjima 1, 2, 3, 4, 6 i 9 druge razine, s tim da svako od tih stanja ima po tri moguća prijelazna događaja. Fizički, prijelazni događaji stanja na drugoj razini predstavljaju oštećenja popuštanja i izvijanja bilo uzdužnjaka HP2 ili HP3 ovisno o konfiguraciji sklopa na drugoj razini koja je nastala prijelazom s prve razine.

Preostale fizičke komponente sklopa palube svakog od 18 stanja treće razine su: 3×opločenje, T nosač i uzdužnjak HP1, dakle ukupno 7 komponenata. Moguća



oštećenja na trećoj razini vezana su uz načine oštećenja tih komponenata pa je broj elementarnih događaja svakog stanja na trećoj razini  ${}^3_jn = 7$ .

Broj složenih događaja onda je  ${}^3_jE = 2^n = 2^7 = 128$ , a ukupni broj novih složenih događaja na trećoj funkcionalnoj razini  $18 \times 128 = 2304$ .

Svako od 18 stanja treće razine ima jedno neoštećeno i 127 oštećenih stanja, a prijelaznih događaja nema.

Vjerojatnosti elementarnih događaja stanja na trećoj razini računaju se kao i za prve dvije razine. Za stanje 1 treće razine vrijedi:

$$\begin{aligned} p\left({}^3_1A_1^i\right) &= 0,98743 & p\left({}^3_1A_2^i\right) &= 0,98743 & p\left({}^3_1A_3^i\right) &= 0,98743 & p\left({}^3_1A_4^i\right) &= 0,99999 \\ p\left({}^3_1A_5^i\right) &= 0,98874 & p\left({}^3_1A_6^i\right) &= 0,99999 & p\left({}^3_1A_7^i\right) &= 0,96601 \end{aligned}$$

Vjerojatnosti pojedinih neoštećenih stanja na trećoj razini računaju se prema:

$$p\left({}^3_jE_1^i\right) = p\left({}^3_jA_1^i\right)p\left({}^3_jA_2^i\right)p\left({}^3_jA_3^i\right)p\left({}^3_jA_4^i\right)p\left({}^3_jA_5^i\right)p\left({}^3_jA_6^i\right)p\left({}^3_jA_7^i\right), \text{ za } j = 1, 2, \dots, 18.$$

Vjerojatnosti podsustava neoštećenih i kolapsnih stanja računaju se kao i za prethodne dvije razine (podsustava prijelaznih događaja nema!):

$$p\left({}^3_j\mathcal{S}^i\right) = p\left({}^3_jE_1^i\right) = 0,919547, \text{ za } j = 1, 2, \dots, 18 \text{ i}$$

$$p\left({}^3_j\mathcal{S}^c\right) = 0,080453, \text{ za } j = 1, 2, \dots, 18.$$

Prijelazni događaji s druge razine uzrokuju nastanak novih stanja na trećoj razini i to:

- stanje 1 na drugoj razini može izazvati stanja 1, 2 i 3 na trećoj razini,
- stanje 2 na drugoj razini može izazvati stanja 4, 5 i 6 na trećoj razini,
- stanje 3 na drugoj razini može izazvati stanja 7, 8 i 9 na trećoj razini,
- stanje 4 na drugoj razini može izazvati stanja 10, 11 i 12 na trećoj razini,
- stanje 6 na drugoj razini može izazvati stanja 13, 14 i 15 na trećoj razini,
- stanje 9 na drugoj razini može izazvati stanja 16, 17 i 18 na trećoj razini.

Treća funkcionalna razina može se nadalje prikazati sustavom neprijelaznih događaja prve i druge razine i novonastalih stanja treće razine:

$${}^3\mathcal{S} = \left( \begin{array}{l} {}^1\mathcal{S}^i + {}^1\mathcal{S}^c + {}_1^2\mathcal{S} \cap {}^1E'_1 + {}_2^2\mathcal{S} \cap {}^1E'_2 + \dots + {}_{15}^2\mathcal{S} \cap {}^1E'_{15} + \\ + ({}_1^3\mathcal{S} \cap {}^2E'_1) \cap {}^1E'_1 + ({}_2^3\mathcal{S} \cap {}^2E'_2) \cap {}^1E'_1 + ({}_3^3\mathcal{S} \cap {}^2E'_3) \cap {}^1E'_1 + \\ + ({}_4^3\mathcal{S} \cap {}^2E'_4) \cap {}^1E'_2 + ({}_5^3\mathcal{S} \cap {}^2E'_5) \cap {}^1E'_2 + ({}_6^3\mathcal{S} \cap {}^2E'_6) \cap {}^1E'_2 + \\ + \dots + \\ + ({}_{18}^3\mathcal{S} \cap {}^2E'_{18}) \cap {}^1E'_9 + ({}_{18}^3\mathcal{S} \cap {}^2E'_{18}) \cap {}^1E'_9 + ({}_{18}^3\mathcal{S} \cap {}^2E'_{18}) \cap {}^1E'_9 \end{array} \right)$$

Složene vjerojatnosti novonastalih stanja na trećoj razini jednake su vjerojatnostima prijelaznih događaja s prethodne dvije razine:

$$p\left[({}_j^3\mathcal{S} \cap {}^2E'_j) \cap {}^1E'_k\right] = p({}_j^3\mathcal{S})p({}^2E'_j)p({}^1E'_k)$$

Pouzdanost treće funkcionalne razine  $p({}^3\mathcal{S}^i)$  i vjerojatnost oštećenja  $p({}^3\mathcal{S}^c)$  računaju se ovako:

$$p({}^3\mathcal{S}^i) = \sum_{k=1}^4 \sum_{j=1}^3 p({}^1E'_k) p({}^2E'_j) p({}_j^3\mathcal{S}^i) + \sum_{j=1}^3 p({}^1E'_6) p({}^2E'_j) p({}_j^3\mathcal{S}^i) + \\ + \sum_{j=1}^3 p({}^1E'_9) p({}^2E'_j) p({}_j^3\mathcal{S}^i) = 1,597745 \cdot 10^{-4}$$

$$p({}^3\mathcal{S}^c) = \sum_{k=1}^4 \sum_{j=1}^3 p({}^1E'_k) p({}^2E'_j) p({}_j^3\mathcal{S}^c) + \sum_{j=1}^3 p({}^1E'_6) p({}^2E'_j) p({}_j^3\mathcal{S}^c) + \\ + \sum_{j=1}^3 p({}^1E'_9) p({}^2E'_j) p({}_j^3\mathcal{S}^c) = 1,397899 \cdot 10^{-5}$$

Pouzdanost treće razine je zapravo vjerojatnost da nastanu stanja na trećoj razini koja su neoštećena. Proračun pouzdanosti uključuje sva neoštećena stanja treće razine, njih 18. Ukupna pouzdanost je onda vjerojatnost da pri prijelazu s druge razine na neko stanje treće razine to stanje bude upravo neoštećeno.

Treća funkcionalna razina može se prikazati kao sustav sastavljen od podsustava:

${}^3\mathcal{S} = ({}^3\mathcal{S}^o + {}^3\mathcal{S}^f)$ , gdje je podsustav operativnih stanja  ${}^3\mathcal{S}^o = ({}^1\mathcal{S}^i + {}^2\mathcal{S}^i + {}^3\mathcal{S}^i)$ , a podsustav oštećenih stanja  ${}^3\mathcal{S}^f = ({}^1\mathcal{S}^c + {}^2\mathcal{S}^c + {}^3\mathcal{S}^c)$ .

Ukupna vjerojatnost neoštećenih stanja označava se kao ukupna pouzdanost i obuhvaća sve vjerojatnosti neoštećenih stanja prve razine kao i združene vjerojatnosti prijelaznih i intaktnih stanja na drugoj i trećoj razini:

$$p({}^3\mathcal{S}^o) = p({}^1\mathcal{S}^i) + p({}^2\mathcal{S}^i) + p({}^3\mathcal{S}^i) = 0,987076$$

Ukupna vjerojatnost kolapsa obuhvaća sve vjerojatnosti kolapsnih stanja prve razine, vjerojatnosti neoštećenih stanja prve razine kao i združene vjerojatnosti prijelaznih i kolapsnih stanja na drugoj i trećoj razini:

$$p({}^3\mathcal{S}^f) = p({}^1\mathcal{S}^c) + p({}^2\mathcal{S}^c) + p({}^3\mathcal{S}^c) = 0,013097$$

Vrijedi:

$$p({}^3\mathcal{S}^o) + p({}^3\mathcal{S}^f) = 0,987076 + 0,013097 = 1, \text{ dakle sustav je potpun.}$$

#### 5.4.1.10 Neizvjesnosti prve funkcionalne razine

Neizvjesnost prve razine izražena je bezuvjetnom entropijom primarnog sustava događaja, računajući sve događaje u sustavu:

$$H({}^1\mathcal{S}) = -p({}^1E_1^i) \log p({}^1E_1^i) - \sum_{j=1}^{15} p({}^1E_j^t) \log p({}^1E_j^t) - \sum_{j=1}^{2032} p({}^1E_j^c) \log p({}^1E_j^c) = 0,23644$$

Maksimalna vrijednost entropije za razmatrani sustav je  $\log({}^1N) = \log(2048) = 11,0$ .

Uvjetna entropija prve razine s obzirom na neoštećeno stanje sustava predstavlja prema definiciji redundanciju s obzirom na neoštećeno stanje:

$$H({}^1\mathcal{S} / {}^1\mathcal{S}^i) = RED({}^1\mathcal{S}^i) = -\frac{p({}^1E_1^i)}{p({}^1\mathcal{S}^i)} \log \frac{p({}^1E_1^i)}{p({}^1\mathcal{S}^i)} = 0 \text{ (samo jedan intaktni događaj)}$$

Uvjetna entropija prve razine s obzirom na prijelazna stanja:

$$H({}^1\mathcal{S} / {}^1\mathcal{S}^t) = RED({}^1\mathcal{S}^t) = -\sum_{j=1}^{15} \frac{p({}^1E_j^t)}{p({}^1\mathcal{S}^t)} \log \frac{p({}^1E_j^t)}{p({}^1\mathcal{S}^t)} = 0,0921223$$

Uvjetna entropija prve razine s obzirom na kolapsna stanja predstavlja robustnost prve razine:

$$H({}^1\mathcal{S} / {}^1\mathcal{S}^c) = ROB({}^1\mathcal{S}^c) = -\sum_{j=1}^{2032} \frac{p({}^1E_j^c)}{p({}^1\mathcal{S}^c)} \log \frac{p({}^1E_j^c)}{p({}^1\mathcal{S}^c)} = 2,258826$$

Uvjetna entropija prve razine s obzirom na operativna stanja:

$$H(\mathcal{L} / \mathcal{L}^o) = RED(\mathcal{L}^o) = -\frac{p({}^1E_1^i)}{p(\mathcal{L}^o)} \log \frac{p({}^1E_1^i)}{p(\mathcal{L}^o)} - \sum_{j=1}^{15} \frac{p({}^1E_j^i)}{p(\mathcal{L}^o)} \log \frac{p({}^1E_j^i)}{p(\mathcal{L}^o)} = 0,112548$$

#### 5.4.1.11 Neizvjesnosti druge funkcionalne razine

Neizvjesnosti pojedinih stanja druge funkcionalne razine izražene su bezuvjetnom entropijom sustava svih događaja određenog stanja druge razine:

$$H({}_1^2\mathcal{L}) = -\sum_{j=1}^{512} p({}_1^2E_j) \log p({}_1^2E_j) = 0,382487$$

...

$$H({}_{15}^2\mathcal{L}) = -\sum_{j=1}^{128} p({}_{15}^2E_j) \log p({}_{15}^2E_j) = 0,595576$$

Stanja 1,2,3,4,6 i 9 imaju po 512 događaja i entropija im je svima jednaka 0,382487. Preostalih devet stanja, 5,7,8,10,11,12,13,14 i 15, imaju po 128 događaja te im je entropija jednaka 0,595576.

Bezuovjetna entropija druge razine jednaka je:

$$H({}_2^2\mathcal{L}) = \sum_{svi E} p(E) \log p(E) = H(\mathcal{L}) + H({}_2^2\mathcal{L} / \mathcal{L}) = H(\mathcal{L}) + \sum_{j=1}^{15} p({}^1E_j^i) \cdot H({}_j^2\mathcal{L})$$

$$H({}_2^2\mathcal{L}) = 0,241189 + 4,744 \cdot 10^{-3} = 0,245933$$

Neizvjesnosti pojedinačnih, nezavisnih funkcionalnih stanja druge razine,  $j = 1, 2, \dots, 15$ , s obzirom na neoštećena stanja, a izraženi preko uvjetne entropije su:

$$H({}_j^2\mathcal{L} / {}_j^2\mathcal{L}^i) = RED({}_j^2\mathcal{L}^i) = -\frac{p({}_j^2E_1^i)}{p({}_j^2\mathcal{L}^i)} \log \frac{p({}_j^2E_1^i)}{p({}_j^2\mathcal{L}^i)} = 0$$

Sekundarna redundancija je uvjetna entropija druge razine koja uzima u obzir sve intaktne događaje koji pripadaju funkcionalnim stanjima druge razine i računa se:

$$H({}_2^2\mathcal{L} / {}_2^2\mathcal{L}^i) = RED({}_2^2\mathcal{L}^i) = -\sum_{j=1}^{N^i=15} \frac{p({}^1E_j^i) p({}_j^2E_1^i)}{p({}_2^2\mathcal{L}^i)} \log \frac{p({}^1E_j^i) p({}_j^2E_1^i)}{p({}_2^2\mathcal{L}^i)} = 1,224451$$

#### 5.4.1.12 Neizvjesnosti treće funkcionalne razine

Neizvjesnosti pojedinih stanja treće funkcionalne razine izražene su bezuvjetnom entropijom sustava svih događaja pojedinog stanja treće razine:

$$H({}_j^3\mathcal{S}) = -\sum_{i=1}^{128} p({}_j^3E_i) \log p({}_j^3E_i) =, j = 1, \dots, 18$$

Bezuovjetna entropija treće razine jednaka je:

$$H({}^3\mathcal{S}) = \sum_{\text{svi } E} p(E) \log p(E) = H({}^2\mathcal{S}) + H({}^3\mathcal{S} / {}^2\mathcal{S}) = H({}^2\mathcal{S}) + \sum_{j=1}^{2^{N'}} p({}^2E_j^t) H({}_j^3\mathcal{S})$$

$$H({}^3\mathcal{S}) = 0,27112$$

Neizvjesnosti pojedinačnih, nezavisnih funkcionalnih stanja treće razine,  $j=1,2,\dots,18$ , s obzirom na neoštećena stanja, a izraženi preko uvjetne entropije su:

$$H({}_j^3\mathcal{S} / {}_j^3\mathcal{S}^i) = RED({}_j^3\mathcal{S}^i) = -\frac{p({}_j^3E_1^i)}{p({}_j^3E_1^i)} \log \frac{p({}_j^3E_1^i)}{p({}_j^3E_1^i)} = 0$$

Redundancija sustava treće razine je uvjetna entropija koja uzima u obzir i sve intaktne događaje koji pripadaju novonastalim funkcionalnim stanjima treće razine i računa se ovako:

$$\begin{aligned} H({}^3\mathcal{S} / {}^3\mathcal{S}^i) = RED({}^3\mathcal{S}^i) = & -\sum_{j=1}^3 \frac{p({}^1E_1^t) p({}^2E_j^t) p({}_j^3E_1^i)}{p({}^3\mathcal{S}^i)} \log \frac{p({}^1E_1^t) p({}^2E_j^t) p({}_j^3E_1^i)}{p({}^3\mathcal{S}^i)} - \\ & -\sum_{j=4}^6 \frac{p({}^1E_2^t) p({}^2E_j^t) p({}_j^3E_1^i)}{p({}^3\mathcal{S}^i)} \log \frac{p({}^1E_2^t) p({}^2E_j^t) p({}_j^3E_1^i)}{p({}^3\mathcal{S}^i)} - \\ & -\sum_{j=7}^9 \frac{p({}^1E_3^t) p({}^2E_j^t) p({}_j^3E_1^i)}{p({}^3\mathcal{S}^i)} \log \frac{p({}^1E_3^t) p({}^2E_j^t) p({}_j^3E_1^i)}{p({}^3\mathcal{S}^i)} - \\ & -\sum_{j=10}^{12} \frac{p({}^1E_4^t) p({}^2E_j^t) p({}_j^3E_1^i)}{p({}^3\mathcal{S}^i)} \log \frac{p({}^1E_4^t) p({}^2E_j^t) p({}_j^3E_1^i)}{p({}^3\mathcal{S}^i)} - \\ & -\sum_{j=13}^{13} \frac{p({}^1E_6^t) p({}^2E_j^t) p({}_j^3E_1^i)}{p({}^3\mathcal{S}^i)} \log \frac{p({}^1E_6^t) p({}^2E_j^t) p({}_j^3E_1^i)}{p({}^3\mathcal{S}^i)} - \\ & -\sum_{j=16}^{18} \frac{p({}^1E_9^t) p({}^2E_j^t) p({}_j^3E_1^i)}{p({}^3\mathcal{S}^i)} \log \frac{p({}^1E_9^t) p({}^2E_j^t) p({}_j^3E_1^i)}{p({}^3\mathcal{S}^i)} \end{aligned}$$

$$RED({}^3\mathcal{S}^i) = 1,197091 (4,1699; 0,28707)$$

U zagradama su napisane maksimalna i relativna redundancija.

## 5.4.1.13 Rezultati TMD panela palube tankera

Tablica 5.4 Rezultati tehničkog modeliranja događajima panela palube tankera

Razina →	$l=1$		$l=2$					
Stanje →	$j=1$	$j=1$	$j=2$	$j=3$	$j=4$	$j=5$	$j=6$	$j=7$
$n$	11	9	9	9	9	7	9	7
$N$	2048	512	512	512	512	128	512	128
${}^1N^t$	15	3	3	3	3	0	3	0
${}^1N^s$	1	1	1	1	1	1	1	1
${}^1N^c$	2032	508	508	508	508	127	508	127
$p({}_j^1\mathcal{S}^o)$	0,98748	0,95416	0,95416	0,95416	0,95416	0,91954	0,95416	0,91954
$p({}_j^1\mathcal{S}^c)$	0,01251	0,04583	0,04583	0,04583	0,04583	0,08045	0,04583	0,08045
$H({}_j^1\mathcal{S})$	0,23644	0,38248	0,38248	0,38248	0,38248	0,59557	0,38248	0,59557
$H_{\max}({}_j^1\mathcal{S})$	11,0	9,0	9,0	9,0	9,0	7,0	9,0	7,0
$h({}_j^1\mathcal{S})$	0,02149	0,04249	0,04249	0,04249	0,04249	0,08508	0,04249	0,08508
$RED({}_j^1\mathcal{S}^o)$	0,11254	0,10969	0,10969	0,10969	0,10969	0	0,10969	0
$RED_{\max}({}_j^1\mathcal{S})$	4,0	2	2	2	2	0	2	0
$red({}_j^1\mathcal{S}^o)$	0,02813	0,05484	0,05484	0,05484	0,05484	0	0,05484	0
$ROB({}_j^1\mathcal{S}^c)$	2,25882	2,30269	2,30269	2,30269	2,30269	2,38403	2,30269	2,38403
$ROB_{\max}({}_j^1\mathcal{S})$	10,988	8,988	8,988	8,988	8,988	6,988	8,988	6,988
$rob({}_j^1\mathcal{S}^c)$	0,20555	0,25617	0,25617	0,25617	0,25617	0,34112	0,25617	0,34112
$p({}^1E_j^t)$		0,1853E-3	0,18532E-3	0,59846E-2	0,59846E-2	0,35221E-7	0,11374E-5	0,11374E-5
$p({}^2\mathcal{S}^o)$	0,987104							
$p({}^2\mathcal{S}^f)$	0,013083							

Tablica: Rezultati TMD panela palube - nastavak

Razina →	$l=1$		$l=2$						
Stanje →	$j=1$	$j=8$	$j=9$	$j=10$	$j=11$	$j=12$	$j=13$	$j=14$	$j=15$
$n$	11	7	9	7	7	7	7	7	7
$N$	2048	128	512	128	128	128	128	128	128
${}^1N^t$	15	0	3	0	0	0	0	0	0
${}^1N^t$	1	1	1	1	1	1	1	1	1
${}^1N^c$	2032	127	508	127	127	127	127	127	127
$p(j^1\mathcal{S}^o)$	0,9874	0,9195	0,9541	0,9195	0,9195	0,9195	0,9195	0,9195	0,9195
$p(j^1\mathcal{S}^c)$	0,0125	0,0804	0,0458	0,0804	0,0804	0,0804 53	0,0804 53	0,0804 53	0,0804
$H(j^1\mathcal{S})$	0,2364	0,5955	0,3824	0,5955	0,5955	0,5955	0,5955	0,5955	0,5955
$H_{\max}(j^1\mathcal{S})$	11,0	7,0	9,0	7,0	7,0	7,0	7,0	7,0	7,0
$h(j^1\mathcal{S})$	0,0214	0,0850	0,0424	0,0850	0,0850	0,0850	0,0850	0,0850	0,0850
$RED(j^1\mathcal{S})$	0,1125	0	0,1096	0	0	0	0	0	0
$RED_{\max}(j^1\mathcal{S})$	4,0	0	2	0	0	0	0	0	0
$red(j^1\mathcal{S})$	0,0281	0	0,0548	0	0	0	0	0	0
$ROB(j^1\mathcal{S})$	2,2588	2,3840	2,3026	2,3840	2,3840	2,3840	2,3840	2,3840	2,3840
$ROB_{\max}(j^1\mathcal{S})$	10,988	6,988	8,988	6,988	6,988	6,988	6,988	6,988	6,988
$rob(j^1\mathcal{S}^c)$	0,2055	0,3411	0,2561	0,3411	0,3411	0,3411	0,3411	0,3411	0,3411
$p({}^1E_j^t)$		0.1137 4E-5	0.1137 4E-5	0.3673 0E-4	0.2161 7E-9	0.2161 7E-9	0.6980 8E-8	0.6980 8E-8	0.1326 E-11

Tablica: Rezultati TMD panela palube - nastavak

Razina →	$l = 3$								
Stanje →	$j = 1$	$j = 2$	$j = 2$	$j = 4$	$j = 5$	$j = 6$	$j = 7$	$j = 8$	$j = 9$
$n$	7	7	7	7	7	7	7	7	7
$N$	128	128	128	128	128	128	128	128	128
${}^1N^t$	0	0	0	0	0	0	0	0	0
${}^1N^i$	1	1	1	1	1	1	1	1	1
${}^1N^c$	127	127	127	127	127	127	127	127	127
$p(j, {}^1\mathcal{S}^o)$	0,9195	0,9195	0,9195	0,9195	0,9195	0,9195	0,9195	0,9195	0,9195
$p(j, {}^1\mathcal{S}^c)$	0,0804	0,0804	0,0804	0,0804	0,0804	0,0804	0,0804	0,0804	0,0804
$H(j, {}^1\mathcal{S})$	0,5955	0,5955	0,5955	0,5955	0,5955	0,5955	0,5955	0,5955	0,5955
$H_{\max}(j, {}^1\mathcal{S})$	7,0	7,0	7,0	7,0	7,0	7,0	7,0	7,0	7,0
$h(j, {}^1\mathcal{S})$	0,0850	0,0850	0,0850	0,0850	0,0850	0,0850	0,0850	0,0850	0,0850
$RED(j, {}^1\mathcal{S}^o)$	0	0	0	0	0	0	0	0	0
$RED_{\max}(j, {}^1\mathcal{S}^o)$	0	0	0	0	0	0	0	0	0
$red(j, {}^1\mathcal{S}^o)$	0	0	0	0	0	0	0	0	0
$ROB(j, {}^1\mathcal{S}^c)$	2,3840	2,3840	2,3840	2,3840	2,3840	2,3840	2,3840	2,3840	2,3840
$ROB_{\max}(j, {}^1\mathcal{S}^c)$	6,988	6,988	6,988	6,988	6,988	6,988	6,988	6,988	6,988
$rob(j, {}^1\mathcal{S}^c)$	0,3411	0,3411 2	0,3411	0,3411	0,3411	0,3411	0,3411	0,3411	0,3411
$p({}^2E_j^t)$	$0,95546 \times 10^{-5}$	$0,14068 \times 10^{-1}$	$0,14087 \times 10^{-6}$	$0,95546 \times 10^{-5}$	$0,14068 \times 10^{-1}$	$0,14087 \times 10^{-6}$	$0,95546 \times 10^{-5}$	$0,14068 \times 10^{-1}$	$0,14087 \times 10^{-6}$



Tablica: Rezultati TMD panela palube - nastavak

Razina →	$l = 3$								
Stanje →	$j = 10$	$j = 11$	$j = 12$	$j = 13$	$j = 14$	$j = 15$	$j = 16$	$j = 17$	$j = 18$
$n$	7	7	7	7	7	7	7	7	7
$N$	128	128	128	128	128	128	128	128	128
${}^1N^t$	0	0	0	0	0	0	0	0	0
${}^1N^i$	1	1	1	1	1	1	1	1	1
${}^1N^c$	127	127	127	127	127	127	127	127	127
$p(j^{\mathcal{I}^o})$	0,9195	0,9195	0,9195	0,9195	0,9195	0,9195	0,9195	0,9195	0,9195
$p(j^{\mathcal{I}^c})$	0,0804	0,0804	0,0804	0,0804	0,0804	0,0804	0,0804	0,0804	0,0804
$H(j^{\mathcal{I}})$	0,5955	0,5955	0,5955	0,5955	0,5955	0,5955	0,5955	0,5955	0,5955
$H_{\max}(j^{\mathcal{I}})$	7,0	7,0	7,0	7,0	7,0	7,0	7,0	7,0	7,0
$h(j^{\mathcal{I}})$	0,0850	0,0850	0,0850	0,0850	0,0850	0,0850	0,0850	0,0850	0,0850
$RED(j^{\mathcal{I}})$	0	0	0	0	0	0	0	0	0
$RED_{\max}(j^{\mathcal{I}})$	0	0	0	0	0	0	0	0	0
$red(j^{\mathcal{I}^o})$	0	0	0	0	0	0	0	0	0
$ROB(j^{\mathcal{I}^c})$	2,3840	2,3840	2,3840	2,3840	2,3840	2,3840	2,3840	2,3840	2,3840
$ROB_{\max}(j^{\mathcal{I}})$	6,988	6,988	6,988	6,988	6,988	6,988	6,988	6,988	6,988
$rob(j^{\mathcal{I}^c})$	0,3411	0,3411	0,3411	0,3411	0,3411	0,3411	0,3411	0,3411	0,3411
$p({}^2E_j^t)$	$0,95546 \times 10^{-5}$	$0,14068 \times 10^{-1}$	$0,14087 \times 10^{-6}$	$0,95546 \times 10^{-5}$	$0,14068 \times 10^{-1}$	$0,14087 \times 10^{-6}$	$0,95546 \times 10^{-5}$	$0,14068 \times 10^{-1}$	$0,14087 \times 10^{-6}$

## 5.4.2 Analiza panela palube

### 5.4.2.1 Rezultati analize

U prethodnom poglavlju je prikazan proračun pouzdanosti i neizvjesnosti postojećeg sklopa palube tankera proveden preko složenog sustava događaja na više razina djelovanja. U nastavku se provjerava utjecaj projektnih varijabli na svojstva pouzdanosti i neizvjesnosti. Razmatrano je ponašanje sustava pri promjeni geometrijskih karakteristika panela palube. Za razne vrijednosti razmaka opločenja palube,  $b_1$  i  $b_3$ , izračunate su vrijednosti redundancije, robustnosti, vjerojatnosti raznih podsustava događaja i entropija sustava.

Analiza je provedena uz sljedeća ograničenja:

- ukupna pouzdanost mora biti veća ili jednaka ukupnoj pouzdanosti sustava koji modelira izvornu konfiguraciju panela palube,
- masa izmijenjenog panela mora biti jednaka masi izvorne konfiguracije, odnosno eventualna poboljšanja svojstava konstrukcije, u prvom redu redundancije sustava, neće biti posljedica 'pojačavanja' konstrukcije dodatnim komponentama.

Rezultati analize za prve dvije funkcionalne razine prikazani su u tablicama 5.5 i 5.6, a za treću razinu u tablici 5.7 te na slici 5.12.

Tablica 5.5 Rezultati analize konstrukcije, prva razina

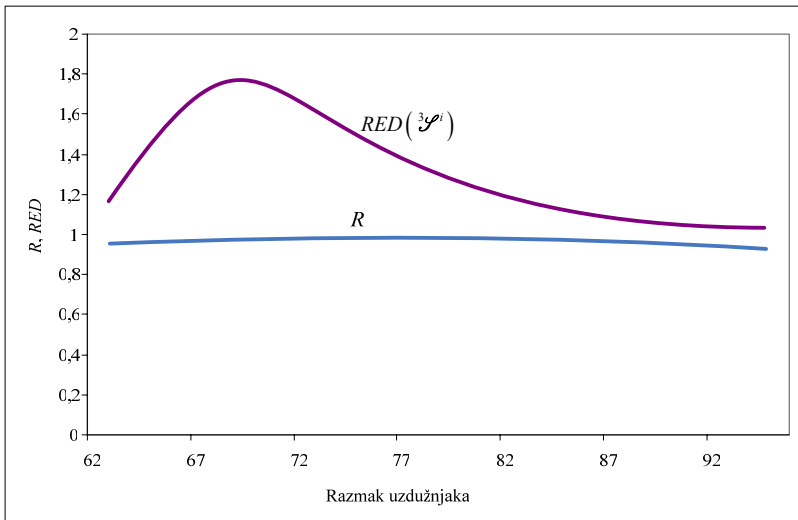
Razmak nosača u cm	$H(\mathcal{L})$	$RED(\mathcal{L}^o)$	$ROB(\mathcal{L}^c)$	$p(\mathcal{L}^i)$	$p(\mathcal{L}^o)$	$p(\mathcal{L}^i)$	$p(\mathcal{L}^c)$
$b_1=63;$ $b_3=97;$	0,508590	0,224770	0,868606	0,92910	0,95695	0,02784	0,04304
$b_1=65;$ $b_3=95;$	0,406329	0,175287	1,035745	0,94826	0,96814	0,01987	0,03185
$b_1=67;$ $b_3=93;$	0,333578	0,142970	1,254750	0,96067	0,97591	0,01523	0,02408
$b_1=68;$ $b_3=92;$	0,306365	0,131752	1,377350	0,96502	0,97878	0,01376	0,02121
$b_1=69;$ $b_3=91;$	0,284404	0,123322	1,505729	0,96841	0,98113	0,01272	0,01886
$b_1=70;$ $b_3=90;$	0,266547	0,116874	1,629050	0,97104	0,98303	0,01199	0,01696
$b_1=71;$ $b_3=89;$	0,252718	0,112350	1,749860	0,97302	0,98455	0,01152	0,01544
$b_1=72;$ $b_3=88;$	0,241843	0,109070	1,857600	0,97451	0,98574	0,01122	0,01425
$b_1=73;$ $b_3=87;$	0,234187	0,107265	1,953775	0,97553	0,98664	0,01110	0,01335
$b_1=74;$ $b_3=86;$	0,229027	0,106458	2,034603	0,97619	0,98731	0,01111	0,01268
$b_1=75;$ $b_3=85;$	0,225643	0,106130	2,098490	0,97659	0,98778	0,01118	0,01221
$b_1=78;$ $b_3=82;$	0,227374	0,108900	2,223210	0,97629	0,98808	0,01178	0,01191
$b_1=79;$ $b_3=81;$	0,231347	0,110690	2,245600	0,97577	0,98785	0,01208	0,01214
$b_1 = b_3 = 80$	0,236445	0,112548	2,258826	0,97510	0,98748	0,01238	0,01251
$b_1=81;$ $b_3=79;$	0,243357	0,114725	2,266120	0,97422	0,98693	0,01270	0,01306
$b_1=85;$ $b_3=75;$	0,288077	0,124852	2,202654	0,96840	0,98253	0,01413	0,01746
$b_1=89;$ $b_3=71;$	0,369863	0,136124	1,936099	0,95653	0,97213	0,01559	0,02786
$b_1=95;$ $b_3=65;$	0,599278	0,154014	1,326796	0,91317	0,93056	0,01738	0,06943

Tablica 5.6 Analiza konstrukcije, druga razina (15 stanja)

	$H({}^2\mathcal{S})$	$p({}^2\mathcal{S}^i)$	$p({}^2\mathcal{S}^o)$	$p({}^2\mathcal{S}^c)$	$RED({}^2\mathcal{S}^i)$
$b_1=63;$ $b_3=97$	0,524797	0,025259	0,954359	0,045633	1,198581
$b_1=65;$ $b_3=95$	0,416408	0,018397	0,966658	0,033340	1,501181
$b_1=67;$ $b_3=93$	0,340445	0,014292	0,974968	0,025031	1,724903
$b_1=68;$ $b_3=92$	0,312267	0,012979	0,978003	0,021996	1,783479
$b_1=69;$ $b_3=91$	0,289621	0,012050	0,98046	0,019539	1,804370
$b_1=70;$ $b_3=90$	0,271283	0,011392	0,982438	0,017561	1,788977
$b_1=71;$ $b_3=89$	0,25713	0,010974	0,984001	0,012053	1,747817
$b_1=72;$ $b_3=88$	0,246036	0,010712	0,98523	0,013199	1,686615
$b_1=73;$ $b_3=87$	0,240701	0,010616	0,986154	0,013845	1,618169
$b_1=74;$ $b_3=86$	0,233058	0,010634	0,98683	0,013169	1,545685
$b_1=75;$ $b_3=85$	0,229675	0,010702	0,98730	0,01270	1,474284
$b_1=78;$ $b_3=82$	0,231708	0,011272	0,987563	0,012435	1,303872
$b_1=79;$ $b_3=81$	0,23587	0,011541	0,987311	0,012688	1,263099
$b_1 = b_3$ $= 80$	0,241189	0,011812	0,986916	0,013083	1,224451
$b_1=81;$ $b_3=79$	0,248855	0,013273	0,987495	0,013732	1,475216
$b_1=85;$ $b_3=75$	0,29466	0,013310	0,981712	0,018287	1,125778
$b_1=89;$ $b_3=71$	0,379025	0,014355	0,97089	0,022453	1,089661
$b_1=95;$ $b_3=65$	0,614634	0,014810	0,927986	0,020035	1,069593

Tablica 5.7 Rezultati proračuna svojstava sustava, treća funkcionalna razina

	Entropija		Ukupna pouzdanost $R$		Redundancija
	$H({}^3\mathcal{S})$	$p({}^3\mathcal{S}^i)$	$p({}^3\mathcal{S}^o)$	$p({}^3\mathcal{S}^c)$	$RED({}^3\mathcal{S}^i)$
$b_1=63;$ $b_3=97;$	0,800793	2,50705E-4	0,954617	0,045679	1,166312
$b_1=65;$ $b_3=95;$	0,735563	1,70061E-4	0,966828	0,033366	1,470549
$b_1=67;$ $b_3=93;$	0,679376	1,32130E-4	0,975101	0,025047	1,695959
$b_1=68;$ $b_3=92;$	0,655241	1,2199E-4	0,978125	0,02201	1,755354
$b_1=69;$ $b_3=91;$	0,633541	1,15879E-4	0,980576	0,019551	1,776934
$b_1=70;$ $b_3=90;$	0,615259	1,12748E-4	0,982550	0,017572	1,762172
$b_1=71;$ $b_3=89;$	0,599652	1,12024E-4	0,984113	0,120543	1,721476
$b_1=72;$ $b_3=88;$	0,587221	1,12986E-4	0,985343	0,013209	1,660678
$b_1=73;$ $b_3=87;$	0,577324	1,15711E-4	0,986270	0,013855	1,592415
$b_1=74;$ $b_3=86;$	0,570582	1,19870E-4	0,986950	0,013179	1,519971
$b_1=75;$ $b_3=85;$	0,566825	1,24647E-4	0,987425	0,012710	1,448554
$b_1=78;$ $b_3=82;$	0,574353	1,44058E-4	0,987707	0,012447	1,277380
$b_1=79;$ $b_3=81;$	0,583322	1,51803E-4	0,987463	0,012701	1,236184
$b_1 = b_3 =$ $80$	0,595576	1,59774E-4	0,987076	0,013097	1,197091
$b_1=81;$ $b_3=79;$	0,611160	1,84432E-4	0,987679	0,013749	1,150228
$b_1=85;$ $b_3=75;$	0,709786	2,02798E-4	0,981915	0,018310	1,095659
$b_1=89;$ $b_3=71;$	0,869107	2,33298E-4	0,971123	0,02249	1,057261
$b_1=95;$ $b_3=65;$	0,920075	2,45232E-4	0,928231	0,020110	1,034234



Slika 5.12 Redundancija i pouzdanost sustava za različite razmake nosača na palubi

#### 5.4.2.2 Rasprava rezultata

Prikazan je postupak TMD redundantne brodske strukture, panela palube tankera. Najprije je ispitan ugrađeni panel palube. Cilj ovog istraživanja je bio utvrditi izvedivost postupka na nekom stvarnom dijelu broskog trupa. Strukturna analiza je pokazala da je razmatrana struktura palube funkcionalna na tri razine, pri čemu je prijelaz s jedne na drugu razinu uvjetovan pojavom nekog od oblika oštećenja, što je praćeno i preraspodjelom opterećenja na svakoj funkcionalnoj razini.

Djelovanje panela palube modelirano je sustavima i podsustavima događaja, a u razmatranje su uključena sva stanja u kojima se struktura mogla zateći djelovanjem vanjskog opterećenja kojeg su činili lokalni lateralni tlakovi na palubu i globalna naprezanja u ravnini palube uslijed savijanja broskog trupa na mirnoj vodi i na valovima. Definirani su tipovi događaja: intaktni, prijelazni, operativni, kolapsni i događaji oštećenja, a svi se određuju neovisno o vremenu događanja. Neizvjesnost djelovanja sustava opisana je funkcijom entropije. Pokazalo se da kod složenih sustava koji djeluju na više razina bezuvjetna entropija sustava uvijek raste pri prijelazu na nova funkcionalna stanja, što se numerički odredilo.

Važno svojstvo sustava, redundancija, izražena je preko uvjetne entropije i uzima u obzir prijelazne i intaktne događaje, kao i razdiobe njihovih vjerojatnosti nastajanja. Ilustrativnim primjerom je potvrđena pretpostavka da se sklopovi brodske konstrukcije mogu modelirati sustavom događaja te im se ovim pristupom može mjeriti redundancija.

Pokazalo se da za ispravno sagledavanje djelovanja sustava nije dovoljno razmotriti samo prvu funkcionalnu razinu i odgovarajuće definirano svojstvo redundancije sustava na toj razini. Provjera pouzdanosti operativnih stanja na drugoj i trećoj razini, koja nastaju nakon pojave oštećenja komponenata sustava i preraspodjele opterećenja, značajni su za ocjenu redundancije sustava.

U narednim je ispitivanjima utjecaja projektnih varijabli na pouzdanost i neizvjesnost razmatranog dijela palube tankera, detaljnom numeričkom analizom, utvrđeno da se redundancija može mijenjati promjenom određenih parametara konstrukcije uz ista vanjska opterećenja, te je moguće izračunati njenu maksimalnu vrijednost. Ovaj primjer ilustrira postupak proračuna i postizanje rezultata ocjene svojstva redundancije panela palube tankera i potvrđuje izvedivost i korisnost primjene TMD na sklopove brodske konstrukcije. Ustanovljavanjem najveće moguće redundancije dijela palube tankera pokazuje se da je moguće odrediti takve projektne varijable kojima se postiže najujednačenija raspodjela vjerojatnosti svih operativnih stanja na svim razinama djelovanja sustava bez smanjenja pouzdanosti cijelog sustava i bez povećanja težine pojačanjima osnovnih sklopova.

Problemi u primjeni TMD na složenije brodske strukture su mogući zbog potrebe temeljite analize strukture u cilju identifikacije prijelaznih, operativnih i kolapsnih događaja. Dodatne komplikacije u praksi su vjerojatne jer su brodske strukture visoko-redundantne, pa postoji potreba određivanja niza funkcionalnih razina i stanja s velikim brojem mogućih događaja. Probleme se može umanjiti pogodnim particioniranjem sustava i odvojenim proračunima, a svojstva aditivnosti entropije i vjerojatnosti omogućavaju naknadno sumiranje rezultata.

Obzirom na realno veliki broj razina, stanja i događaja primjena TMD na brodske strukture se susreće i s velikim zahtjevima u pogledu potrebne računalne snage zbog složenih numeričkih postupaka.

Bez obzira na trenutno prisutne proračunske poteškoće, može se zaključiti da TMD predstavlja pogodnu metodu za procjenu performansi redundantnih brodskih sklopova koji djeluju u neizvjesnim uvjetima. Dodatne informacije određene ovim postupkom mogu se iskoristiti za donošenje odluka u cilju poboljšanja projekata.



## 6 Zaključak

U radu je istraženo kako se tehničko modeliranje događajima, oslanjajući se na teoriju vjerojatnosti i teoriju informacija te na poznate i prihvaćene teorije o brodskim konstrukcijama, može primijeniti na različite razine događanja vezanih za obavljanje zadataka brodske konstrukcije. Djelovanje brodskih konstrukcija u vijeku korištenja je opisano mogućim slučajnim događajima kao što su prijelazni i operativni događaji, oštećenja i slomovi na više razina, i to neovisno o vremenu događanja. Poznavanje tvarne i fizikalne naravi pojava poznatih iz teorije o brodskim konstrukcijama dodatno opisanih statističkim svojstvima, omogućuje istovremenu primjenu teorije vjerojatnosti za određivanje vjerojatnosti pojedinih događaja od interesa i teorije informacija za ocjenu neizvjesnosti ukupnog djelovanja. Presudno se važnim za razumijevanje složenih djelovanja brodskih konstrukcija pokazala mogućnost razmatranja pojedinih sustava i podsustava događaja s nekim zajedničkim značajem, odnosno grupe i podgrupe događaja iste djelotvornosti, istih stupnjeva oštećenja ili prema sagledivim posljedicama za njihovo djelovanje.

Na osnovi podjela sustava na podsustave događaja, kojima su opisana neoštećena, prijelazna i kolapsna stanja komponenata i osnovnih sklopova brodske konstrukcije, ostvarene su mogućnosti da se osim pouzdanosti, u ocjenu sigurnosti ukupnog djelovanja brodske konstrukcije, u obzir uzmu i pojave robustnosti i redundancije. Robustnost i redundancija se u okvirima tehničkog modeliranja događajima smatraju neizvjesnostima, u prvom slučaju načina oštećenja, a u drugom operativnih načina. Pod robusnošću se smatra svojstvo sustava da se svi mogući slučajni načine oštećenja mogu ostvariti sa što je više moguće jednakim vjerojatnostima pojavljivanja, a pod redundancijom se smatra svojstvo sustava da nastavi s radom prelaskom u neko od preostalih operativnih stanja nakon slučajnog oštećenja neke od komponenata sustava i to također sa što je više moguće jednakim vjerojatnostima prijelaza u nova stanja. Tako shvaćene redundancija i robustnost se mogu izražavati neizvjesnostima vezanim za razmatrane sustave operativnih i neoperativnih događaja. Robustnost se računa kao uvjetna entropija podsustava događaja oštećenih (kolapsnih) stanja, a redundancija kao uvjetna entropija podsustava događaja neoštećenih (operativnih) stanja. Robustnost i redundancija uzimaju u obzir prijelazne događaje, oštećenja i operativne događaje, kao i razdiobe njihovih vjerojatnosti nastajanja, bez obzira na redoslijed događaja i njihovu fizikalnu narav, i međusobno su povezana svojstva preko vjerojatnosti oštećenja i vjerojatnosti operativnog djelovanja.

Kako do sada nema rezultata istraživanja primjene modeliranja događajima na brodskim konstrukcijama, primjenjivost i možebitna korisnost je u ovom radu provjeravana primjerima s izgrađenih brodova u našim brodogradilištima prema projektnim opterećenjima i prihvaćenim postupcima predviđenim za projektiranje brodskih konstrukcija kako nalažu iskustva međunarodnih pomorskih ustanova.

Već se na jednostavnim primjerima, s malim brojem komponenata pokazalo da je broj mogućih događaja velik. Zbog toga je u okviru rada pripremljen i programiran sekvencijalni kombinatorijski pristup za generiranje grupa događaja određenih svojstava. Na osnovi poznatog postupka za analizu operacijskih stanja, pojedinim događajima i grupama događaja pripisani su odgovarajući atributi djelovanja. Iskorištavanjem aditivnih svojstava pouzdanosti i entropije omogućeno je bavljenje velikim brojem događaja, posebno onih od većeg utjecaja i važnosti, koji se neizbježno susreću u djelovanju složenih konstrukcija broda do postizanja potrebne točnosti proračuna.

Svojstvo robustnosti detaljno je opisano i analizirano na primjeru uzdužnjaka palube tankera promatranom kao serijski sustav s oblicima oštećenja koji se javljaju u službi broda kao slučajnim događajima. U analizu su uključeni popuštanje, izvijanje i zamor koji su posljedica djelovanja slučajnih vanjskih opterećenja. Statistička svojstva opterećenja uključena su u proračun robustnosti na temelju postojećih podataka o njima, a metodama pouzdanosti koje su do sada razvijene izračunate su statističke vrijednosti pouzdanosti i vjerojatnosti oštećenja za sve oblike oštećenja uzdužnjaka.

Svojstvo redundancije opisano je i analizirano na primjeru sklopa palube tankera sastavljenog od više uzdužnih nosača, različitih profila, i opločenja palube između nosača kao komponenata sustava. Postupnim oštećenjem određenih komponenata sklop prelazi u operativna ali oštećena stanja smanjene nosivosti. Za ovakvo ponašanje konstrukcije kada se javljaju pojave koje se ostvaruju u više koraka uvedeni su pojmovi funkcionalnih razina, funkcionalnih stanja, načina djelovanja i režima djelovanja. Ispitani sklop palube tankera je tako funkcionalan na više razina, pri čemu su prijelazi s jedne na drugu razinu praćeni preraspodjelom opterećenja i promjenom vjerojatnosti oštećenja preostalih komponenata sklopa. Opterećenja konstrukcije i vjerojatnosti pojavljivanja oblika oštećenja za sve komponente sklopa na određenim razinama i stanjima računata su prema poznatim statističkim podacima o opterećenjima i primjenom poznatih naprednih metoda za proračun pouzdanosti na elektroničkim računalima.

Zadatak modeliranja redundantnog sklopa brodske konstrukcije pokazao se zahtjevnim jer prijelazi s jedne funkcionalne razine na drugu kod sklopova brodskih konstrukcija generiraju veliki broj funkcionalnih stanja na novim razina. Tehničko modeliranje događajima čitavog sustava se znatno komplicira zbog potrebe prebrojavanja velikog broja događaja i proračunavanja njihovih vjerojatnosti pojavljivanja i entropija.

Prvim se primjerom uzdužnjaka palube tankera pokazalo da je moguće modelirati sustavima i podsustavima događaja, te preko uvjetnih entropija podsustava oštećenih i kolapsnih stanja definirati svojstvo robustnosti. Analizom je u radu utvrđeno da se robustnost mijenja s promjenom određenih parametara konstrukcije, u ovom slučaju dimenzija nosača, te je moguće naći njenu maksimalnu vrijednost. Maksimalna vrijednost robustnosti označava najveću neizvjesnost u pogledu načina oštećenja komponenata odnosno naj-jednolikiju raspodjelu vjerojatnosti oštećenja pojedinih oblika oštećenja postizivu u određenim okolnostima. Primjerom je potvrđeno da se modeliranjem događajima komponenata brodske konstrukcije može svojstvo robustnosti prikazati na objektivniji način samo u funkciji vjerojatnosti načina oštećenja, te se na temelju ovako definirane robustnosti mogu uspoređivati različita rješenja komponenata brodske konstrukcije i dobiti bolji uvid u njihovo djelovanje i izbor rješenja.

Drugim je primjerom pokazano da redundancija brodskih sklopova, izražena preko uvjetne entropije podsustava neoštećenih stanja, može praktično poslužiti kao dodatna mjera (svojstvo) u izboru konstrukcijskih rješenja koja imaju istu razinu pouzdanosti. Promjenom parametara koji određuju svojstva konstrukcije koja se odnose na sigurnost, vrijednost redundancije moguće je i mijenjati, te naposljetku izračunati i maksimalnu redundanciju za određeni sklop brodske konstrukcije. U primjeru prikazanom u ovom radu maksimalna redundancija određena je promjenom dimenzija komponenata sklopa palube uz uvjet očuvanja minimalne ukupne pouzdanosti čitavog sklopa. Tako određena maksimalna redundancija odnosi se na model sustava događaja u kojemu su vjerojatnosti pojavljivanja operativnih stanja sklopa najujednačenije po iznosu.

Opći je zaključak na osnovi provedenih primjera, da je postupak tehničkog modeliranja događajima strukturnih sustava broda zahtjevan, ali ostvariv zadatak. Složenost primjene ovog postupka na strukturne sustave broda posljedica je velike kompleksnosti samih brodskih konstrukcija i uvjeta u kojima djeluju kao sustavi sastavljeni od velikog broja komponenata sa složenim međusobnim interakcijama, i još većeg broja mogućih događaja.

Iskustva stečena u rada ukazuju na to da se složeni brodski sustavi mogu odgovarajuće vrjednovati sa stajališta sigurnosti tek ako se uz uobičajene postupke pouzdanosti, u obzir uzimaju robusnosti i redundancije, kao ugrađena i samostojna svojstva brodskih konstrukcija. Kroz primjere u ovom radu je utvrđeno da se razmatranjem djelovanja brodske konstrukcije na poseban način, modeliranjem strukturnih sustava broda sustavima i podsustavima događaja i sagledavanjem svih načina djelovanja, robusnost i redundanciju može bolje nego dosad ocijeniti. Postupak tehničkog modeliranja brodskih struktura događajima se nakon iskustava u ovom radu doimlje kao koristan, pače jedini alat za istraživanje i analizu brodskih konstrukcija sa dodatnim svojstvima redundancije i robusnosti, koji se do sada nisu obrađivali na opisani način, te u projektnom dijelu može doprinijeti boljoj funkcionalnosti brodske konstrukcije.

Međutim, praktično modeliranje događajima većih sklopova ili čak čitave brodske konstrukcije u ovom trenutku predstavljalo bi znatnu poteškoću s obzirom na vrlo zahtjevne inženjerske prosudbe o djelotvornosti velikog broja događaja u složenim međudjelovanjima, dugotrajne numeričke procedure i potrebnu veliku proračunsku snagu računala. Olakotne okolnosti prepoznate u ovom radu kao aditivna svojstva svih operacija na kojima se temelji tehničko modeliranje događajima i krajnja jednostavnost njihove primjene pružaju mogućnost sastavljanja vrlo efikasnih algoritama za znatno ubrzanje provođenja složenih proračuna, primjenjivih i u postupcima projektiranja. Za očekivati je da će s porastom procesorske snage računala u godinama koje dolaze ta prepreka biti otklonjena, pa će i numerički problemi određivanja vjerojatnosti i neizvjesnosti kod velikih sustava biti rješivi. To nije jedina prepreka primjeni tehničkog modeliranja događajima. Mnogo su veće poteškoće posljedica nedostatnih statističkih podataka i slabosti postupaka koji se odnose na rad s funkcijama slučajnih varijabli. Nisu zanemarivi ni uvjeti za provjere rezultata tehničkog modeliranja događajima brodskih konstrukcija koji postoje u malom broju primjeraka, kada preostaje jedino pouzdati se u temeljne teorijske postavke, prikupljene podatke i primijenjene procedure.

U daljnjem će se radu na primjeni tehničkog modeliranja događaja brodskih konstrukcija naporu usmjeriti na rješavanje većih i složenijih podstruktura broda. Primjenom prikazanog postupka i usavršenog postupka brzog računanja, istraživat će se primjeri raznih tipova brodova i to za različite komponente i sve složenije sklopove imajući u vidu stalni priliv novih statističkih podataka o ponašanju brodskih konstrukcija, kao temelj za provjeru rezultata ove metode i ustanovljavanje njezine korisnosti za sigurnost brodova u službi.

## 6.1 Zaključak doktorskog rada

U radu je dokazano da se primjenom poznatih i provjerenih postupaka proračuna čvrstoće na osnovne sklopove brodskih konstrukcija, u zajedništvu s poznatim probabilističkim postupcima ocjene pouzdanosti radi ocjene vjerojatnosti mogućih događaja u vrijeme korištenja broda, te dodatno proširenih s entropijskim konceptom iz teorije informacija u cilju ocjene neizvjesnosti djelotvornosti broda u službi, razmatrajući međudjelovanja svih komponenata sustava i odnosa među mogućim događajima prema značaju i važnosti, mogu utvrditi razine redundancije i robustnosti osnovnih komponenata i sklopova brodskih konstrukcija koje dovode do poboljšanja ukupne sigurnosti u projektiranju, izgradnji, korištenju i održavanju brodskih konstrukcija.

## Literatura

1. International Standard ISO 2394, General principles on reliability for structures, Second Edition, 1998-06-01, 1998.
2. Eurocode 1: Basis of design and actions on structures - Part 1: Basis of design. ENV 1991-1, 1994.
3. J.D.Sørensen, Structural reliability: Level 1 approaches, Institute of Building Technology and Structural Engineering, Aalborg University, April 2000.
4. M.K.Ravindra, T.V.Galambos, Load and Resistance Factor Design for Steel, ASCE, Journal of the Structural Division, Vol. 104, NO. ST9, pp. 1337-1353, 1978.
5. L.Östlund, General European Principles of Codes Concerning Reliability, Proc. ICOSSAR'89, pp. 1943-1948, 1989.
6. M.Hohenbichler, R.Rackwitz: First-Order Concepts in Systems Reliability, Structural Safety, Vol. 1, No. 3, pp. 177-188, 1983.
7. P.Thoft-Christensen, Y.Murotsu, Applications of Structural Systems Reliability Theory, Springer Verlag, New York, 1986.
8. R.E.Melchers, Structural Reliability Analysis & Prediction, Sussex, England: John Wiley and Sons Ltd, (2nd ed.), 1999.
9. H.O.Madsen, S.Krenk, N.C.Lind, Methods of Structural Safety, Prentice-Hall, Englewood-Cliffs, 1986.
10. K.Dolinski, First-order Second-moment Approximation of Structural Systems: Critical Review and Alternative Approach, Struct. Safety, 1, 3, 1983, pp. 211-231
11. O.Ditlevsen, H.O.Madsen, Structural Reliability Methods, Technical University of Denmark, Lyngby, (2nd ed.), 2003.
12. P.Thoft-Christensen, M.J.Baker, Structural Reliability Theory and Its Applications, Springer Verlag, New York, 1983, 13-35.
13. A.H-S Ang, W.H.Tang, Probability Concepts in Engineering Planning and Design, Vol. 2, Decision, Risk and Reliability, John Wiley and Sons, New York, 1983, pp. 186-228; 450-3.

14. M.J.Baker, Review of the Theoretical Basis for Risk and Reliability Assessment of Structures, Proc. I Mech E Seminar, 'Risk Assessment of Structures', 10 December, 1999, London.
15. L.H.Hauge, R.Loseth, R.Skjong, Optimal Code Calibration and Probabilistic Design, Proc. OMAE'92, Vol. II, pp. 191-199, 1992.
16. M.K.Ravindra, N.C.Lind, Theory of Structural Code Calibration. ASCE, Journal of the Structural Division, Vol. 99, pp. 541-553, 1973.
17. C.A.Cornell, A Probability-Based Structural Code, ACI-Journal, Vol. 66, 1966, pp. 974-985.
18. O.Ditlevsen, Narrow Reliability Bounds for Structural Systems. Journal of Structural Mechanics, Vol. 7, No. 4, pp. 453-472. 1979.
19. A.M.Hasofer, N.C.Lind, An Exact and Invariant First Order Reliability Format. ASCE, Journ. Eng. Mech. Div, 1974., pp. 111-121
20. S. Gollwitzer, R. Rackwitz, An Efficient Numerical Solution to the Multinormal Integral, Probabilistic Engineering Mechanics, 3, 2, 1988, pp. 98-101
21. M.D.Pandey, An effective approximation to evaluate multinormal integrals, Structural Safety, 20, 1998, pp.51-67
22. L.K.Tang, R.E.Melchers, Improved Approximation for Multinormal Integral, Structural Safety, 4, 1987, pp. 81-93
23. K. Breitung, Asymptotic approximations for multinormal integrals, Journal of Engineering Mechanics, ASCE 110(3), March 1984, 357-367.
24. J.M.Hammersley, D.C. Handscomb, Monte Carlo methods, John Wiley & sons, New York, 1964.
25. R.Melchers, Simulation in time-invariant and time-variant reliability problems, Proceedings, IFIP WG 7.5, Munich, September 1991, pp. 39-82.
26. H.Kumamoto, E.J.Henley, Probabilistic Risk Assessment and Management for Engineers and Scientists, Second Edition, IEEE Press, New York, 1996.
27. W.E.Woodson, B.Tillman, P.Tillman, Human Factors Design Handbook, 2nd ed., McGraw-Hill, New York 1992.
28. B.M.Ayyub et. al, Reliability-based Design of Ship Structures: Current Practice and Emerging Technologies, SNAME Technical Report MM1C76, July, 1998.
29. A.E. Mansour, P.H. Wirsching: 'Probabilistic-Based Design Requirements for Ship Structures', Proc. 7th Speciality Conf. on Probabilistic Mechanics and Structural Reliability, ASCE, Massachusetts, 1996, pp 98-101

30. H.Okada et al., A method for reliability-based sensitivity analysis of ship's hull structures using combined plate and frame structure models, Proceedings of OMAE'96, Florence, Italy, 1996. p. 235}43.
31. O.W.Hughes, 'Ship Strucural Design: A Rationally-Based, Computer-Aided, Optimization Approach', J.Wiley&Sons, New York, 1983.
32. Ž.Pauše, Vjerojatnost – informacija – stohastički procesi , II. Promijenjeno izdanje, Školska knjiga, Zagreb, 1978.
33. K.Žiha, Projektiranje brodske konstrukcije na osnovi pouzdanosti određene statističkim postupcima, Disertacija, FSB Zagreb, 1989.
34. C.E.Shannon, W.Weaver, The mathematical theory of communication, Urbana University of Illinois Press, 1949.
35. A.I.Khinchin, Mathematical Foundations of Information Theory, Dover Publications, NY, 1957.
36. R.M.Gray, Entropy and Information Theory, Springer Verlag, 1990.
37. A.Renyi, Probability Theory, North-Holland, Amsterdam, 1970.
38. K. Žiha, Entropy of subsystems of events, Proceedings ITI'1998 Conference, Pula, 1998.
39. K. Žiha, Event Oriented System Analysis, Probabilistic Engineering Mechanics, 15(3), 2000.
40. K.Žiha, Redundancy and Robustness of Systems of Events, Probabilistic Engineering Mechanics, 15(4), 2000.
41. K.Žiha, Event Oriented Analysis of Series Structural Systems, Structural Safety, 2001.
42. K.Žiha, Uncertainty of multi-level systems of evens, Proceedings ITI'2001 Conference, Pula, 2001.
43. J.Uršić, Čvrstoća broda I, Sveučilište u Zagrebu, Zagreb 1972.
44. J.Uršić, Čvrstoća broda II, Sveučilište u Zagrebu, Zagreb 1983.
45. J.Uršić, Čvrstoća broda III, Sveučilište u Zagrebu, Zagreb 1992.
46. R.Pavazza, Ž.Ložina, An analytical approach to the bending of large tankers with no distorted cross-sections, Proc. of 10th Internatioal Congress of the IMAM 2002, Rethymno, Hellas, 13-17 May 2002.
47. R. Pavazza, B. Blagojević, On the Cross-Section Distortion of Thin-Walled Beams with Multi-cell Cross-sections Subjected to Bending, Int. Journal of Solids and Structures, Elsevier Science, 42, 2005. pp 901-925.



- 
48. P.H. Wirsching, A.E. Mansour, B.M. Ayyub and G.J. White: 'Probability-Based Design Requirements with Respect to Fatigue in Ship Structures', Proc. 7th Speciality Conference on 'Probabilistic mechanics and Structural Reliability', ASCE, Massachusetts, 1996.
  49. J.Parunov, I. Senjanović, M. Pavičević, Use Of Vertical Wave Bending Moments From Hydrodynamic Analysis In Design Of Oil Tankers, *RINA Transactions, Vol.146*, 2004.
  50. C.E. Ebeling, An Introduction to Reliability and Maintainability Engineering, McGraw-Hill, 2003.
  51. I. Pavlič, 'Statistička teorija i primjena', III. Izdanje, Tehnička knjiga, Zagreb, 1985.
  52. R.V.Hartley, Transmission of Information, Bell Systems Tech J. 7, 1928.
  53. K.Žiha, Event-oriented Analysis of Fail-safe Objects, Transactions of FAMENA, Vol 27., No.1, Zagreb, 2003., pp 11-22.
  54. K.Žiha, A Redundancy Based Design by Event Oriented Analysis, Transactions of FAMENA, Vol 27., No.2, Zagreb, 2003., pp. 11-22.
  55. M.Ayyub, I.Assakkaf, Reliability-Based Design of Ships Using Load and Resistance Factor Design Approach,
  56. K. Atua, I. Assakkaf, M. Ayyub: 'Statistical Characteristics of Strength and Load Random Variable of Ship Structures', Proc. 7th Speciality Conference on 'Probabilistic Mechanisms and Structural Reliability', ASCE, Massachusetts, August 1996.
  57. M.A. Bonello, M.K. Chryssanthopoulos, Buckling Analysis of Plated Structures Using System Reliability Concepts, Proc. 12th Offshore Mechanics and Arctic Engineering Symposium, 1993, Vol. II.
  58. Enevoldsen, I., Sørensen, J.D., Reliability-Based Optimization in Structural Engineering, Structural Safety, Vol.15. No.3, 1994,pp. 169-196
  59. S.S.Rao, Reliability-Based Design, McGraw-Hill, 1992.
  60. N.G. Leveson, A New Approach To System Safety Engineering, Aeronautics and Astronautics, MIT, 2002.
  61. K.Kolowrocki, Reliability of Large Systems, Elsevier, 2004.
  62. W.Kuo, M.J.Zuo, Optimal Reliability Modelling: Principles and Applications, JohnWiley&Sons, 2003.

- 
63. R.G.Sexsmith, Probability-based safety analysis – value and drawbacks, Elsevier, Structural Safety 21, 1999. pp 303-310.
  64. R.D. Yee, L. Malik, R. Barn and K. Kirkhope, Guide to Damage Tolerance Analysis of Marine Structures, US Department of Commerce, Report SSC-402, Ship Structure Committee, 1997.
  65. R.Rackwitz, Reliability analysis – past, present and future, 8th ASCE Speciality Conference on Probabilistic Mechanics and Structural Reliability, 2000.
  66. A. Der Kiureghian, P.-L.Liu, Structural Reliability under Incomplete Probability Information, Journal of Engineering Mechanics, ASCE, 1986, Vol. 112, No. 1, 85-104.
  67. J.K. Paik et al., On Advanced Ultimate Limit State Design of Ship Stiffened Panels and Grillages, ABS Houston, 2001 SNAME Annual Meeting
  68. Det Norske Veritas, Ship's Load and Strength Manual, Oslo, 1995.
  69. Det Norske Veritas, Rules for Classification of Ships, 2003.
  70. American Bureau of Shipping, Rules for Building and Classing Steel Vessels, 2003.
  71. Germanischer Lloyd, Rules for Classification and Construction of Ships, 1997.
  72. Bureau Veritas, Rules and Regulations for the Construction and Classification of steel Vessels, 2000.
  73. E.Pieruschka, Principles of Reliability, Prentice-Hall, 1963.
  74. P.E.Hess, Reliability-based, operational performance metrics for ship structures, PhD Thesis, University of Maryland, 2002.
  75. T.V.Galambos, M.K.Ravindra, Properties of Steel for Use in LRFD, ASCE, Journal of the Structural Division, Vol. 104, N0. ST9, pp. 14597-1467, 1978.
  76. P.F.Hansen, Reliability Analysis of Midship Section, PhD Thesis, Technical University of Denmark, 1994.
  77. A.M.Hansen, Reliability Methods for the Longitudinal Strength of Ships, PhD Thesis, Technical University of Denmark, 1995.
  78. I.A.Assakkaf, Reliability-Design of Panels and Fatigue Details of Ship Structures, PhD Thesis, University of Maryland, 1998.
  79. T.Pedersen, Wave Load Prediction – A Design Tool, PhD Thesis, Technical University of Denmark, 2000.
  80. J.Parunov, I.Senjanović, Incorporating Model Uncertainty in Ship Reliability Analysis, *SNAME Transactions*, Vol.111, pp 377-408, 2003.

- 
81. A.R.J.M. Lloyd, *Seakeeping: Ship Behaviour in Rough Weather*, John Wiley & Sons, 1989.
  82. W.Fricke, H.Petershagen, H.Paetzold, "Fatigue Strength of Ship Structures", *Germanischer Lloyd–Technology*, Hamburg, 1997.
  83. Det Norske Veritas, "Fatigue Assessment of Ship Structures: Influence of Extreme Stress Level on Estimated Fatigue Damage Accumulation", Report, 12/1995.
  84. A.E. Mansour, L. Hovem, "Probability–Based Ship Structural Safety Analysis", *Journal of Ship Research*, Vol.38, No.4, str. 329–339, 12/1994.
  85. O.Ditlevsen, P.Bjerager, *Methods of Structural Systems Reliability*, Elsevier Science, *Structural Safety*, 3, 1986. pp 195-229
  86. H.W.Leheta, A.E.Manosur, *Reliability-based Method for Optimal Structural Design of Stiffened Panels*, Elsevier Science, *Marine Structure*, 10, 1997., pp.323-352
  87. M.A.Bonello et al., *Ultimate Strength Design of Stiffened Panels Under Axial Compression and Bending*, Elsevier Science, *Marine Structures* 6, 1993, pp 533-552
  88. J.K.Paik, Y.I.Park, *Local Buckling of Stiffeners in Ship Plating*, *Journal of Research Institute of Technology*, Vol.52, 1997.
  89. M.R. Andersen, "Fatigue Crack Initiation and Growth in Ship Structures", Ph.D, Thesis, Department of Naval Architecture, Technical University of Denmark, 1998.
  90. P.F. Hansen, "Fatigue Damage in the Side Shells of Ships", *Marine Structures*, str. 631–655, 8/1995.
  91. W.Cui et al., *Strength of Ship Plates Under Combined Loading*, Elsevier Science, *Marine Structures* 15, 2002. pp 75-97.
  92. C.G.Soaes, *Uncertainty Modelling in Plate Buckling*, Technical University of Lisbon, Shipbuilding Engineering Program, 1998.
  93. J.C.P. Kam, R.O. Snell and N.K. Shetty: 'A Review of Structural System Reliability Analysis for Offshore Structures', Proc. 14th Intl. Conf. on Offshore Mechanics and Arctic Engineering', OMAE, Vol. II, pp223-234,1995, ASME.
  94. C. G. Bucher, *Adaptive Sampling - an Iterative Fast Monte Carlo Procedure*, *Structural Safety*, Vol. 5, No. 2, 1988, pp.119-126.

- 
95. D.Padmanabhan, R.V.Tappeta, Monte Carlo Simulation in Reliability Based Optimization Applied to Multidisciplinary System Design, AIAA Report, May, 2003.
  96. K.Žiha, Descriptive Sampling in Structural Safety, Elsevier Science, Structural safety 17, 1995., pp 33-41.
  97. CORUS Ltd., Methods Applications and Software for Structural Reliability Assessment, Swindon Technology Center, Report no.SL/WEM/R/M8663, 2001.
  98. Ben Haim, Y., A non-probabilistic measure of reliability of linear systems based on expansion of convex models, Structural Safety, 17, 1995.
  99. Z.Lu, Y.Yu, N.J.Woodman, D.I.Blockley, A Theory of Structural Vulnerability, The Structural Engineer 77(10), 1999.
  100. K.Žiha, Usage of relative uncertainty measures, Proceedings ITI'1999 Conference, Pula, 1999.
  101. K.Žiha, Usage of average uncertainty measures, Proceedings ITI'2000 Conference, Pula, 2000.
  102. A.E.Mansour, L.Hovem, Probability-based Ship Structural Safety Analysis, Journal of Ship Research, Vol.38, No.4, Dec.1994, pp. 329-339
  103. Lloyd's Register of Shipping, Fatigue Design Assessment Procedure, ShipRight SDDG, London, 1/1996.
  104. Violette F.L.M., A Total Approach to the Fatigue Performance of Ship Structural Details, Lloyd's Register of Shipping, London, 11/1998.
  105. ShipRight FDA, Program Manual v.2.4 B, London, 1999.
  106. B.Bлагоjević, Ocjenjivanje zamora brodskih konstrukcija, Magistarski rad, FSB Zagreb, 2000.
  107. A. H.S.Ang, W.H.Tang, Probability Concepts in Engineering planning and Design, John Wiley&Sons, Vol.II, 1984.
  108. G.Levitin, A.Lisnianski, Joint redundancy and maintenance optimisation for series-parallel multistate systems, Reliability Engineering and System Safety 64, 1998. 33-42
  109. J.C.Hudson, K.C. Kapur, Reliability Analysis of Multistate Systems with Multistate Components, Transactions of IIE 15, 1983. pp127-135
  110. K.Kolowrocki, An asymptotic approach to reliability evaluation of large multi-state systems with applications to piping transportation systems, International Journal of Pressure Vessels and Piping 80, 2003, 59-73

- 
111. I.Enevoldsen, J.D.Sørensen, Reliability-Based Optimization of Series Systems of Parallel Systems. ASCE Journal of Structural Engineering. Vol. 119. No. 4 1993, pp. 1069-1084
  112. C.Palion, M.Shinozuka, Y.N.Chen, Reliability analysis of offshore structures, Marine Structural Reliability Symposium, SNAME, NY; 1987.
  113. R.S.De, A.Karamchandani, C.A. Cornell, Study of redundancy in near-ideal parallel structural systems, Structural Safety and Reliability, ASCE, NY, Vol II, 975-982
  114. S.Hendawi, D.M.Frangopol, System reliability and redundancy in structural design and evaluation, Structural Safety, 16, 1994,
  115. P.H. Wirsching, A.E. Mansour, B.M. Ayyub and G.J. White, Probability-Based Design Requirements with Respect to Fatigue in Ship Structures, Proc. 7th Speciality Conference on 'Probabilistic mechanics and Structural Reliability', ASCE, 1996
  116. R.Pavazza, B.Plazibat, A.Matoković, Idealizacija konstrukcije broskog dna ravninskim sustavom štapova otvorenog tankostijenog presjeka, Strojarsstvo, 35(1,2), 1993, pp 11 – 17

## PRILOG A: Proračun uzdužnjaka palube tankera "Barents Sea"

Proračun opterećenja i naprezanja proveden je prema pravilima registra [69].

### Proračun opterećenja

Vertikalni uzdužni momenti savijanja trupa na valovima za dio trupa od 0,4 do 0,65L od krmene okomice:

$$M_{W1,progib} = -0,11 \alpha C_w L^2 B (C_b + 0,7) = -1446252 \text{ kNm},$$

$$M_{W2,pregib} = 0,19 \alpha C_w L^2 B C_b = 1332070 \text{ kNm},$$

gdje je

$$C_w = 10,75 - \left[ \frac{300 - L}{100} \right]^{1,5} = 9,321,$$

$$L = 173,15 \text{ m},$$

$$C_b = 0,80 - \text{koeficijent istisnine},$$

$$B = 31,4 \text{ m} - \text{širina broda},$$

$$\alpha = 1 \text{ za uvjete u plovidbi bez ograničenja},$$

### Proračun naprezanja

Naprezanje u palubi uslijed djelovanja verikalnog momenata savijanja trupa za progib (1) i pregib (2) broda iznosi:

$$\sigma_{a1} = \frac{M_{S1} + M_{W1}}{I_D} \cdot (z_{NL} - z_a) \cdot 10^5 = 107,9 \text{ N/mm}^2$$

$$\sigma_{a2} = \frac{M_{S2} + M_{W2}}{I_D} \cdot (z_{NL} - z_a) \cdot 10^5 = 84,8 \text{ N/mm}^2$$

gdje je  $I_D = 96,81 \text{ m}^4$  proračunati moment tromosti glavnog rebra, a  $z_a = 0$  za uzdužnjake na palubi.

Kritično naprezanje izvijanja općenito se računa na način:

$$\sigma_e = \sigma_e, \text{ za } \sigma_e < (\sigma_F / 2),$$

$$\sigma_e = \sigma_F (1 - \sigma_F / 4\sigma_e), \text{ za } \sigma_e > (\sigma_F / 2).$$

gdje je  $\sigma_e$  naprezanje izvijanja u elastičnom području.

Kritično naprezanje izvijanja uzdužnjaka sa sunosivom oplatom bez rotacije poprečnog presjeka računa se po formuli:

$$\sigma_e = 0,001 \cdot E \frac{I_A}{Al^2} = 354,0 \text{ N/mm}^2$$

gdje je

$I_A = 6395 \text{ cm}^4$ , moment tromosti uzdužnjaka s oplatom širine  $b_e$  i

$A = 144,3 \text{ cm}^2$  površina poprečnog presjeka nosača.

Kritično naprezanje izvijanja uzdužnjaka s rotacijom poprečnog presjeka (torzija):

$$\sigma_e = \frac{\pi^2 EI_w}{10^4 I_p l^2} \left( m^2 + \frac{K}{m^2} \right) + 0,385E \frac{I_t}{I_p} = 198,4 \text{ N/mm}^2$$

gdje je

$I_w = 1,07 \times 10^4 \text{ cm}^6$ , sektorski moment tromosti profila oko spoja s opločenjem [116],

$I_t = 12,326 \text{ cm}^4$ , torzijski moment inercije profila bez opločenja,

$I_p = 5,352 \times 10^3 \text{ cm}^4$ , polarni moment inercije oko spoja uzdužnjaka s oplatom,

$$K = \frac{Cl^4}{\pi^4 EI_w} 10^6$$

$C = 0$ ,

$m = 1$ , za  $K < 4$ .

Kritično naprezanje za lokalno izvijanje struka uzdužnjaka:

$$\sigma_e = 3,8E \left( \frac{t_w}{h_w} \right)^2 = 4413,1 \text{ N/mm}^2$$

Naprezanje od tlaka na palubi unutar  $0,4L$ :

$$\sigma_p = \frac{83,3 \cdot l^2 \cdot s \cdot p_2 \cdot w_k}{W_u} = 76,4 \text{ N/mm}^2$$

gdje je

$p_2 = 13,6 \text{ kN/m}^2$ , tlak na palubi [69],

$\sigma_p$  mora biti manje od  $225f_1 - 130f_{2d}$ , odnosno maksimalno  $160f_1$ ,

$f_1 = 1,0$ , faktor materijala za obični brodograđevni čelik,

$f_{2d} = 5,7(M_{s1} + M_{w1})/W_D$ ,

$l = 5,08$  m, raspon nosača,

$w_k = 1 + 0,06 t_{kw}$ , (za holand profile),

$t_{kw} = 1$ , dodatak za koroziju,

$s = 0,8$  m, razmak uzdužnjaka,

$W_u = 3,263 \times 10^5 \text{ cm}^3$ .

Vrijeme do zamornog oštećenja na spoju uzdužnjaka palube može se računati prema izrazu [116]:

$$\bar{T} = \frac{\bar{D}_f \cdot \bar{C}}{\bar{B}^m \cdot \bar{\Omega}}$$

gdje je

$\bar{D}_f$  – srednja vrijednost slučajne varijable  $D_f$  koja predstavlja oštećenje kod popuštanja i opisuje neizvjesnosti prisutne u primjeni Palmgren–Minerovog pravila,

$\bar{C}, m$  – srednje vrijednosti određene izborom S–N krivulje ovisno o kategoriji promatranog detalja konstrukcije,

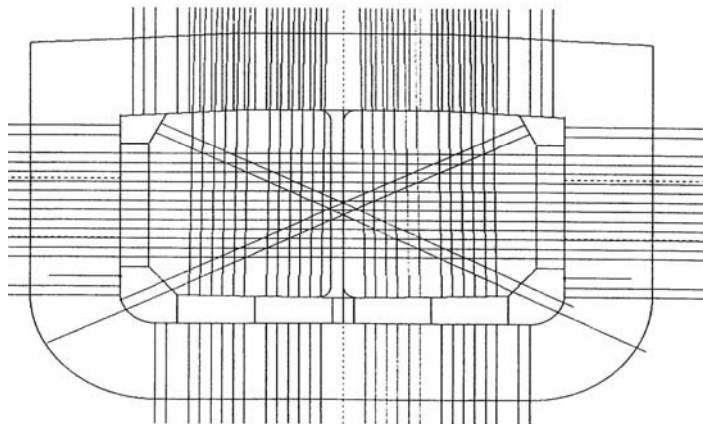
$\bar{B}$  – srednja vrijednost slučajne varijable  $B$  koja predstavlja omjer između stvarnog i procijenjenog raspona naprezanja,

$\bar{\Omega}$  – parametar naprezanja i

$\bar{T}, \bar{C}, \bar{D}_f$ , i  $\bar{B}$  su slučajne varijable koje slijede logaritamsko–normalnu razdiobu.

Vrijeme do oštećenja detalja,  $T$ , određeno je programom ShipRight FDA u sklopu analize zamora tankera 'Barents Sea' [105].

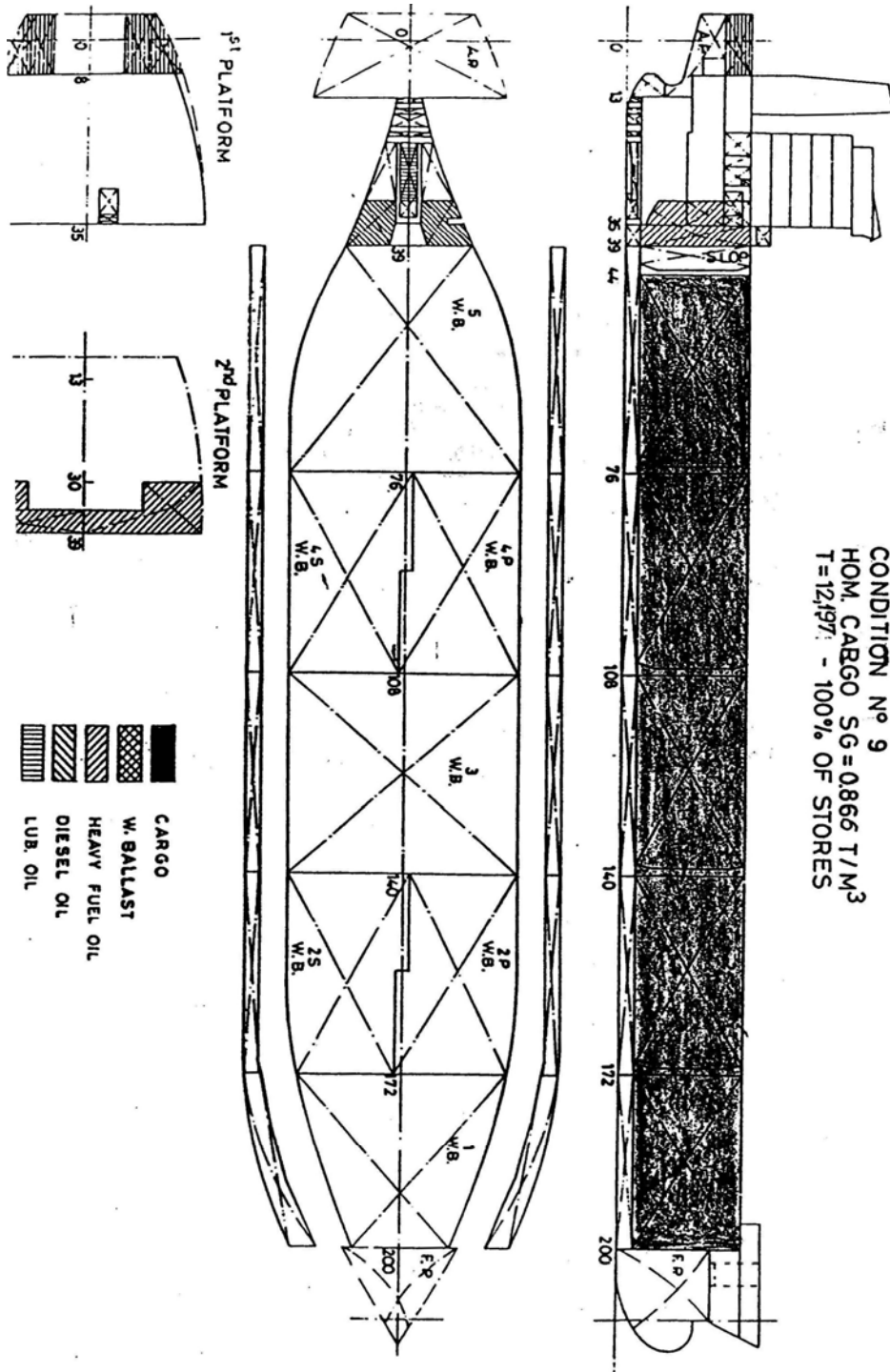




*Slika 6.1.1 Vijek trajanja do loma za spojeve uzdužnjaka (ovojnica  $T = 20$  godina)*

Životni vijek razmatranog spoja, proveden programom *ShipRight* FDA u poglavlju 4., ocijejenjen je na  $T = 107$  godina. Taj podatak se uzima kao očekivanje slučajne varijable  $\bar{T}$ . Razdioba je logaritamsko-normalna, a pretpostavlja se  $COV = 0,1$  [103].

Knjiga krcanja: stanje broj 9



CONDITION N<sup>o</sup> 9  
 HOM. CARGO SG = 0.866 T/M<sup>3</sup>  
 T = 12,197% - 100% OF STORES

YARD NO 395 \*\*\*\*\* PRODUCT TANKER 47400 TDW (PR.0 PAGE 58  
 \*\*\*\*\*

CONDITION NO 9 HDM.CARGO SG=0.855 T/M3 T=12.197M - 100% OF STORES

DEADWEIGHT ITEMS	WEIGHT	LONG. CENTRE	MOMENT ABOUT	VERTICAL CENTRE	MOMENT ABOUT	FR.SUR. MOMENT
	TONNES	METRES	TONNES METRES	METRES	TONNES METRES	TONNES METRES
1 P&S CAR.TANKS	6435.0	151.71	971854.	10.07	64508.	4792.
2 P&S CAR.TANKS	9652.0	127.27	1229682.	9.95	95137.	10774.
3 P&S CAR.TANKS	9750.0	100.14	977366.	9.95	97112.	11042.
4 P&S CAR.TANKS	9737.0	72.94	710217.	9.95	95833.	11134.
5 P&S CAR.TANKS	9470.0	46.00	435620.	10.10	95647.	10838.
100% OF STORES	2395.0	21.57	51921.	11.70	23033.	2869.
DEADWEIGHT	47431.0	92.27	4376660.	10.08	473321.	51448.
LIGHT SHIP WEIGHT	9623.0	77.44	745205.	10.91	104987.	
TOTAL WEIGHT	57054.0	89.77	5121865.	10.22	583307.	

DRAFT AMIDSHIPS	12.20 M	TRANSV META CENTRE	KMT	13.45 M
TOTAL TRIM BY STERN	-0.48 M	VERT CENTRE OF GRAV	KG	10.22 M
DRAFT FORWARD	11.96 M	METAC. HEIGHT	GM	3.22 M
DRAFT AFT	12.44 M	FREE SURFACE CORR.	GM'	0.90 M
PROPELLER IMMERSION	2.07 M	CORR. METAC. HEIGHT	GM'	2.32 M
		IMMO MIN.MET.HEIGHT	GM	0.50 M

## PRILOG B: Proračun panela palube tankera "Barents Sea"

### Strukturna analiza ravnog panela palube

Strukturna analiza ukrepljenog panela palube tankera provedena je prema zahtjevima i pravilima DNV registra [68,69], na svim funkcionalnim razinama. Opterećenja uzeta u obzir su vertikalni momenti savijanja na valovima, momenti savijanja na mirnoj vodi i hidrostatski tlak na palubi. Kombinacije opterećenja nisu uzimane u obzir.

Statističke karakteristike varijabli izmjera, karakteristika materijala, opterećenja i naprezanja u proračunima uzete su prema literaturi [56,67,74,77,78,83] i izlistane su u sljedećim tablicama.

*Tablica B.1 Karakteristike materijala (obični brodograđevni čelik)*

Naziv	Oznaka	MJ	Srednja vrijednost	Razdioba	COV
Granica razvlačenja za obični brodograđevni čelik	$\sigma_F$	N/mm <sup>2</sup>	235,0	Log - Normalna	0,06
Modul elastičnosti	$E$	N/mm <sup>2</sup>	206000	Normalna	0,01

*Tablica B.2 Slučajne varijable opterećenja*

Naziv	Oznaka	MJ	Srednja vrijednost	Razdioba	COV
Moment savijanja na mirnoj vodi (progib)	$M_{S1}$	kNm	296250	Normalna	0,4
Moment savijanja na mirnoj vodi (pregib)	$M_{S2}$	kNm	37570	Normalna	0,4
Moment savijanja na valovima (progib)	$M_{W1}$	kNm	1446252	Gumbel	0,09
Moment savijanja na valovima (pregib)	$M_{W2}$	kNm	1332070	Gumbel	0,09
Tlak na palubi	$p_2$	kN/m <sup>2</sup>	13,6	Normalna	0,09

Tablica B.3 Geometrijske karakteristike komponenata panela

Naziv	Oznaka i MJ	MJ	Srednja vrijednost	Razdioba	COV
Debljina lima oplata	$t_p$	mm	14,0		
Visina struka uzdužnjaka	$h_w$	mm	22,0		
Debljina struka uzdužnjaka	$t_w$	mm	11,5		
Površina poprečnog presjeka uzdužnjaka	$A$	cm <sup>2</sup>	32,3		
Moment inercije uzdužnjaka bez oplata	$I$	cm <sup>4</sup>	1542,0		
Sunosiva širina oplata	$b_e$	mm	800,0		
Moment otpora uzdužnjaka sa sunosivom širinom $b_e$	$W_u$	cm <sup>3</sup>	326,3	Log-Normalna	0,04
Raspon ukrepa	$l$	m	5,08		
Razmak ukrepa	$s$	m	0,8		
Visina struka T nosača	$h_t$	mm	450		
Debljina struka T nosača	$t_t$	mm	14		
Površina poprečnog presjeka T nosača	$A_T$	cm <sup>2</sup>	77,0		
Moment otpora za glavno rebro	$W_D$	m <sup>3</sup>	16,14	Log-Normalna	0,04

Tablica B.4 Geometrijske karakteristike cijelog panela za tri funkcionalne razine

Naziv	Oznaka	MJ	1. razina	2. razina	3. razina
Površina poprečnog presjeka panela	$A_P$	cm <sup>2</sup>	391,8	359,5	327,2
Moment otpora panela palube	$W_{Pg}$	cm <sup>3</sup>	1997,2	1896,0	1787,2
Položaj neutralne linije presjeka (od ruba oplata)	$z_{NL}$	cm	9,3	8,9	8,4
Moment inercije panela palube	$I_P$	cm <sup>4</sup>	74020,7	71021,3	67784,8

## B.2 Proračun naprezanja

Kritično naprezanje izvijanja opločenja između ukrepa (elastično) računa se prema DNV-u:

$$\sigma_{el} = 0,9kE \left( \frac{t_p - t_k}{1000s} \right)^2, \text{ N/mm}^2$$

gdje je

$k = k_l = \frac{8,4}{\psi + 1,1}$  koeficijent izvijanja za uzdužno ukrepljene limove i  $0 \leq \psi \leq 1$

$t_k$  – korekcija zbog utjecaja korozije.

Korekcija kritičnog naprezanja izvijanja lima između ukrepa za plastično područje:

$$\sigma_{o,i} = \sigma_{el}, \text{ za } \sigma_{el} < (\sigma_F / 2),$$

$$\sigma_{o,i} = \sigma_F (1 - \sigma_F / 4\sigma_{el}), \text{ za } \sigma_{el} > (\sigma_F / 2)$$

$i = 1, 2, 3$  (tri opločenja između ukrepa).

Naprezanje T nosača od tlaka na palubi unutar  $0,4L$ :

$$\sigma_T = \frac{83,3 \cdot l^2 \cdot s \cdot p \cdot w_k}{W_T}, \text{ N/mm}^2$$

gdje je

$p = 13,6$  [kN/m<sup>2</sup>], tlak na palubi,

$\sigma_T$  mora biti manje od  $225f_1 - 130f_{2d}$ , odnosno maksimalno  $160f_1$ ,

$f_1 = 1,0$ , faktor materijala za obični brodograđevni čelik,

$f_{2d} = 5,7(M_{s1} + M_{w1})/W_D$ ,

$w_k = 1$ .

Kritično naprezanje izvijanja T nosača s rotacijom poprečnog presjeka (elastično područje):

$$\sigma_{el} = \frac{\pi^2 EI_w}{10^4 I_p l^2} \left( m^2 + \frac{K}{m^2} \right) + 0,385E \frac{I_t}{I_p}, \text{ N/mm}^2$$

gdje je

$I_w = 0,23625 \times 10^4$  cm<sup>6</sup>, sektorski moment tromosti nosača oko spoja s opločenjem,

$I_t = 0,00482$  cm<sup>4</sup>, torzijski moment inercije nosača bez opločenja,

$I_p = 6,52916 \times 10^3$  cm<sup>4</sup>, polarni moment inercije oko spoja nosača s oplatom,

Korekcija za plastično područje provodi se prema

$$\sigma_{usa5} = \sigma_{el}, \text{ za } \sigma_{el} < (\sigma_F / 2),$$

$$\sigma_{usa5} = \sigma_F (1 - \sigma_F / 4\sigma_{el}), \text{ za } \sigma_{el} > (\sigma_F / 2).$$

Naprezanja uzdužnjaka palube računaju se kako je opisano u prilogu A.

Rezultati proračuna naprezanja komponenata panela palube po funkcionalnim razinama prikazani su u tablici B.2.1.

*Tablica B.2.1 Naprezanja komponenata panela za sve tri razine u  $N/mm^2$*

Naziv		Razina			Raz.	COV
		1.	2.	3.		
Naprezanje u panelu od vanjskih momenata	$\sigma_a$	127,9	134,7	142,9	Log – Normalna	0,06
Kritično naprezanje izvijanja opločenja između ukrepa	$\sigma_{o1}$	181,7	181,7	181,7	Log – Normalna	0,06
Kritično naprezanje izvijanja opločenja između ukrepa	$\sigma_{o2}$	181,7	181,7	181,7	Log – Normalna	0,06
Kritično naprezanje izvijanja opločenja između ukrepa	$\sigma_{o3}$	181,7	181,7	181,7	Log – Normalna	0,06
Naprezanje T nosača od tlaka na palubi	$\sigma_{sav5}$	63,7	65,2	68,8	Log – Normalna	0,06
Kritično naprezanje torzijskog izvijanja T nosača	$\sigma_{usa5}$	192,1	192,1	192,1	Log – Normalna	0,06
Naprezanje u uzdužnjaku HP1 od tlaka na palubi	$\sigma_{sav1}$	76,4	81,1	86,2	Log – Normalna	0,06
Naprezanje u uzdužnjaku HP2 od tlaka na palubi	$\sigma_{sav2}$	76,4	81,1	–	Log – Normalna	0,06
Naprezanje u uzdužnjaku HP3 od tlaka na palubi	$\sigma_{sav3}$	76,4	–	–	Log – Normalna	0,06
Kritično naprezanje torzijskog izvijanja uzdužnjaka HP1	$\sigma_{usa1}$	179,4	179,2	179,0	Log – Normalna	0,06
Kritično naprezanje torzijskog izvijanja uzdužnjaka HP2	$\sigma_{usa2}$	179,4	179,2	–	Log – Normalna	0,06
Kritično naprezanje torzijskog izvijanja uzdužnjaka HP3	$\sigma_{usa3}$	179,4	–	–	Log – Normalna	0,06

### B.3 Rezultati proračuna indeksa redundancije sustava

Indeksi redundancije definirani u poglavlju 5. računaju se za početnu konfiguraciju:

$$R_l = \frac{p({}^1S^l)}{p({}^1S^f)} = \frac{0,0123812}{0,02849} = 0,4974,$$

gdje je  $p({}^1S^f) = p({}^1S^c) + p({}^1S^l)$ .

$$R_o = \frac{p({}^1S^l)}{p({}^1S^o)} = \frac{0,0123812}{0,987485} = 0,0125$$

Tablica B.3.1 Indeksi redundancije  $R_o$  i  $R_l$  za razne razmake  $b_1$  i  $b_3$ .

Razmak nosača [cm]	$p({}^1S^f)$	$R_l (l = 1)$	$R_o (l = 1)$
$b_1=63; b_3=97;$	0,07088	0,3928	0,0291
$b_1=65; b_3=95$	0,05172	0,3842	0,0205
$b_1=67; b_3=93$	0,03931	0,3874	0,0156
$b_1=68; b_3=92$	0,03497	0,3935	0,014
$b_1=69; b_3=91$	0,03158	0,4028	0,0129
$b_1=70; b_3=90$	0,02895	0,4142	0,0122
$b_1=71; b_3=89$	0,02696	0,4273	0,0117
$b_1=72; b_3=88$	0,02547	0,4405	0,0113
$b_1=73; b_3=87$	0,02445	0,4540	0,0112
$b_1=74; b_3=86$	0,02379	0,4670	0,0112
$b_1=75; b_3=85$	0,02339	0,4780	0,0113
$b_1=78; b_3=82$	0,02369	0,4973	0,0119
$b_1=79; b_3=81$	0,02422	0,4988	0,0122
$b_1 = b_3 = 80$	0,02489	0,4974	0,0125
$b_1=81; b_3=79$	0,02576	0,4930	0,0128
$b_1=85; b_3=75$	0,03159	0,4473	0,0143
$b_{p1}=89; b_{p3}=71$	0,04345	0,3588	0,0160
$b_{p1}=95; b_{p3}=65;$	0,08681	0,2002	0,0186



## Životopis

Branko Blagojević je rođen 17. prosinca 1968. god. u Splitu. Osnovnu i srednju školu završio je u Splitu, 1987. godine. Iste godine upisao je studij brodogradnje na Fakultetu elektrotehnike, strojarstva i brodogradnje, Sveučilišta u Splitu, te po odsluženju vojnog roka studij redovito nastavlja školske godine 1988./89. Od 1990. godine studij nastavlja na Fakultetu strojarstva i brodogradnje, Sveučilišta u Zagrebu, gdje diplomira u veljači 1995.

Po završetku studija zapošljava se u remontnom brodogradilištu 'Brodoremont' iz Vranjica, na mjestu voditelja objekta, gdje stječe praktična znanja na održavanju brodske konstrukcije, posebno tankera i brodova za rasute terete.

1996. godine započinje s radom na Fakultetu elektrotehnike, strojarstva i brodogradnje, Sveučilišta u Splitu, kao mlađi asistent na Zavodu za strojarstvo i brodogradnju za predmete Brodske forme, Hidrostatika i Hidrodinamika broda. Nastavu održava i iz predmeta Brodograđevna grafika, Čvrstoća broda, Konstrukcija broda i Informatika.

Od 1998. započinje s radom na projektu 'Istraživanje utjecajnih parametara na pogonsku čvrstoću brodskih konstrukcija, strojeva i opreme', pod vodstvom prof. Želka Domazeta u sklopu kojega je izradio magistarski rad 'Ocjenjivanje zamora brodskih konstrukcija'. Rad je obranjen u prosincu 2000. na FSB-u u Zagrebu. Od 2002. sudjeluje na projektu "Savijanje tankostijenih štapova s distorzijom poprečnog presjeka", pod vodstvom prof. Radoslava Pavazze u sklopu kojega je izradio doktorski rad 'Modeliranje strukturnih sustava broda događajima' pod mentorstvom prof. Kalmana Žiha sa FSB-a u Zagrebu. Služi se engleskim jezikom. Oženjen je i živi u Splitu.

Popis važnijih radova:

1. B. Blagojević, K. Žiha and Ž. Domazet: Productional, operational and theoretical sensitivities of fatigue damage assessment in shipbuilding, SNAME, Journal of Ship Production, Vol 18, No.4, November 2002, pp 185-195.
2. B. Blagojević, Ž. Domazet: Simplified procedures for fatigue assessment of ship structures, 10<sup>th</sup> IMAM Conference, 13th-17th May 2002, Rethymnon, Crete
3. R. Pavazza, B. Blagojević: On the stress distribution in thin-walled beams subjected to bending with influence of shear, 4th International Congress of Croatian Society of Mechanics, September, 18-20, 2003, Bizovac, Croatia
4. R. Pavazza, B. Blagojević: On the cross-section distortion of thin-walled beams with multi-cell cross-sections subjected to bending, Elsevier Science, International Journal of Solids and Structures, 42 (2005), pp 901–925

## Biography

<b>Name:</b>	<b>Branko Blagojević</b>
<b>E-mail:</b>	<a href="mailto:bblag@fesb.hr">bblag@fesb.hr</a>
<b>Personal web-page:</b>	<a href="http://www.fesb.hr/~bblag">www.fesb.hr/~bblag</a>
<b>Biography:</b>	<p><b>Date of birth:</b> December 17, 1968.</p> <p><b>Place of birth:</b> Split</p> <p><b>Education:</b> B.Sc. University of Zagreb 1995, M.Sc. University of Zagreb 2000.</p> <p><b>Professional Experience:</b></p> <p>1995. – 1996. <b>Ship repair manager</b>, Ship repair yard 'Split'</p> <p>1996. – 2001. <b>Assistant</b> FESB, University of Split</p> <p>2001. – <b>Assistant</b> - FESB, University of Split</p> <p><b>Research and teaching areas;</b></p> <p>Technig: Ship hydrostatics and stability, Ship resistance and propulsion, Hull form modelling, Computers Application.</p> <p>Research: Reliability of ship structures.</p>
<b>List of references in the last 5 years:</b>	<ol style="list-style-type: none"> <li>1. B. Blagojević, K. Žiha and Ž. Domazet: Productional, operational and theoretical sensitivities of fatigue damage assessment in shipbuilding, SNAME, Journal of Ship Production, Vol 18, No.4, November 2002, pp 185-195.</li> <li>2. B. Blagojević, Ž. Domazet: Simplified procedures for fatigue assessment of ship structures, 10<sup>th</sup> IMAM Conference, 13th-17th May 2002, Rethymnon, Crete, Hellas</li> <li>3. R. Pavazza, B. Blagojević: On the stress distribution in thin-walled beams subjected to bending with influence of shear, 4th International Congress of Croatian Society of Mechanics, September, 18-20, 2003, Bizovac, Croatia</li> <li>4. R. Pavazza, B. Blagojević: On the cross-section distortion of thin-walled beams with multi-cell cross-sections subjected to bending, Elsevier Science, International Journal of Solids and Structures, 42 (2005), pp 901–925</li> </ol>