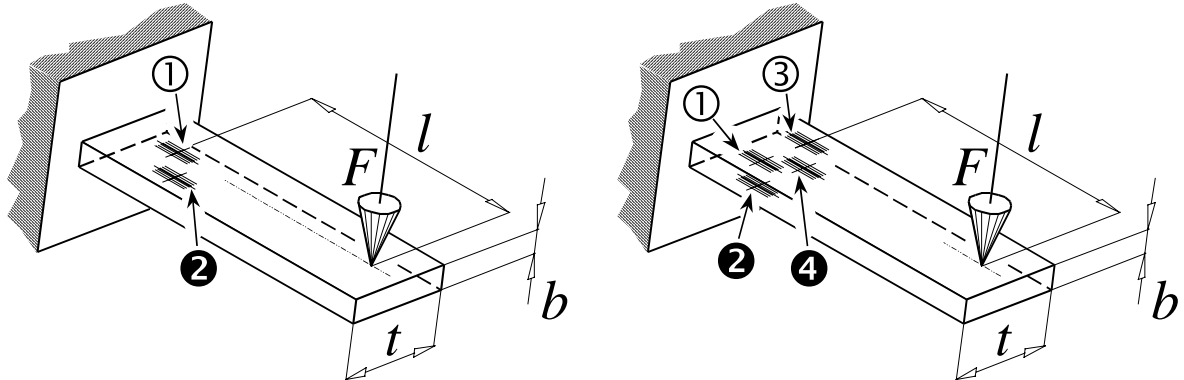


ODREĐIVANJE SILE POMOĆU SAVIJANJA

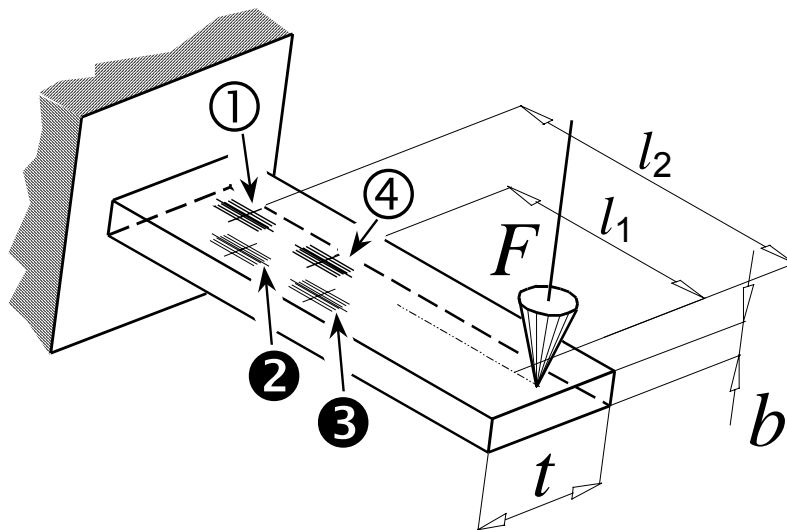
Pomoću dva tenzometra u različitim granama postiže se dvostruka osjetljivost i temperaturna kompenzacija. Iznos ovako određene sile osjetljiv je na promjenu njena hvatišta.



Slika. 5.5. Greda opterećena na savijanje.

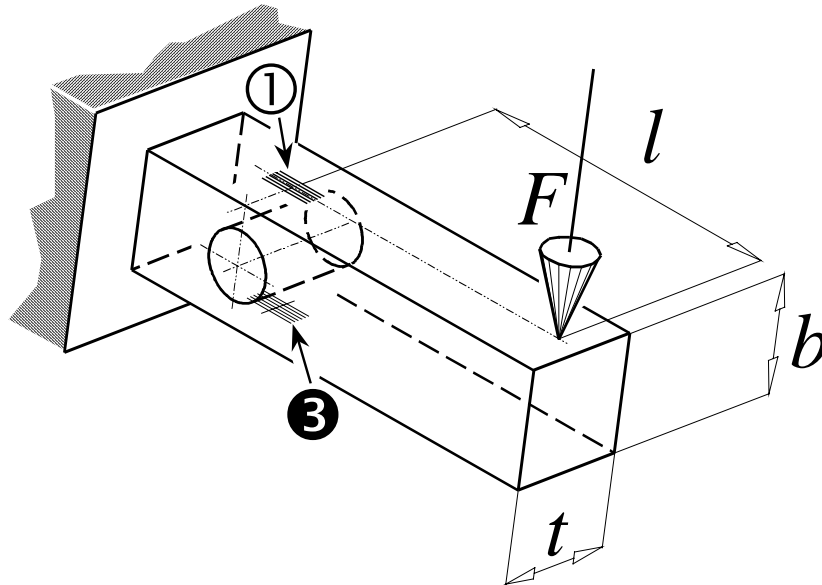
(Oznake prema Wheatstoneovom mostu, zacrnjeni brojevi su na nevidljivoj strani modela)

Rješenje problema osjetljivosti na hvatište sile vidi objašnjenje na sl 5.8.



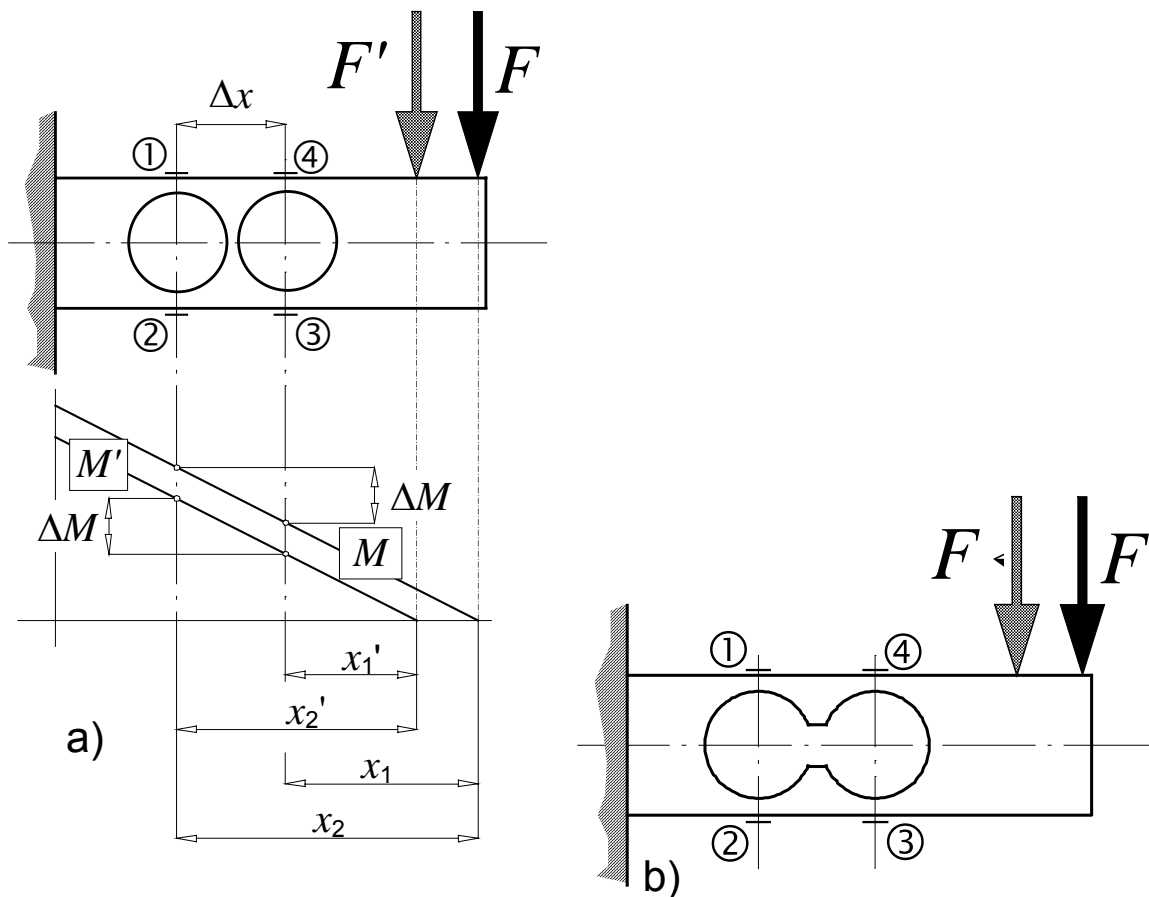
Slika. 5.6. Određivanje sile kod savijane grede pomoću razlike momenata.

Osjetljivost se, pored uključivanja u polumost može povećati lokalnim oslabljenjima grede.



Slika. 5.7. Povećanje osjetljivosti lokalnim oslabljenjem.

Kombinacijom načela razlike momenata (riješeno problem hvatišta) i lokalnog oslabljenja dobije se tzv. "binokular".



Slika. 5.8. Binokular: a) obično savijanje, b) dvostruka greda

Dvije vrste binokulara - isto uključivanje različiti princip!.